

REGISTRO DE INSTALACIONES DE PRODUCCIÓN DE ENERGÍA ELÉCTRICA EN RÉGIMEN ESPECIAL (RIPRE)

Javier Lucas Rodríguez (Jefe de Servicio Desarrollo (SGTIC - MITYC))

Francisco Javier Tello Barriguete

Daniel Adrián Redondo Suárez

1. DESCRIPCIÓN

En el ámbito energético, la creación del **régimen especial de generación eléctrica supuso un hito importante en la política energética de nuestro país**. Esta creación vino acompañada de la definición de una serie de objetivos, en cuanto a producción, recogidos en el Plan de Energías Renovables 2005-2010.

Sin embargo, la proliferación de estas instalaciones ha hecho necesaria la regulación de ciertos aspectos técnicos, económicos y normativos. Esta regulación incluye, entre otros procedimientos, la necesidad por parte de **los poseedores de instalaciones productoras de comunicar a las C.C.A.A. datos sobre éstas** de cara al registro de dicha información y la habilitación de su actividad.

A su vez, **esta información, registrada por las C.C.A.A., debe ser remitida periódicamente a la D.G. de Política Energética y Minas** por vía telemática, como indica el Art. 19 del RD 661/2007, de 25 de mayo, con el objeto de que el Ministerio de Industria pueda crear un Registro Administrativo de Instalaciones de Producción en Régimen Especial.

Una vez que la información es registrada por la S.G. de Energía Eléctrica, dependiente de la D.G. de Política Energética y Minas, **la información disponible podrá ser accedida por las C.C.A.A. y organismos como OMEL, Operador de Mercado, o la CNE, Comisión Nacional de Energía**.

Además, **los gestores de la S.G. de Energía Eléctrica, podrán acceder, modificar y explotar la información contenida en el Registro** de cara a generar informes y obtener información de interés para garantizar el cumplimiento de los objetivos marcados por el ya citado Plan de Energías Renovables 2005-2010 o la Estrategia de Ahorro y Eficiencia Energética.

Resulta, por tanto, indispensable que los gestores del Ministerio competentes en este ámbito cuenten con los sistemas informáticos necesarios para llevar a cabo la gestión de la información y actúen de forma más eficaz y, sobre todo, eficiente.

En este ámbito es, precisamente, donde **aparece la aplicación RIPRE, <https://oficinavirtual.mityc.es/rippe/>, como la plataforma que posibilita la remisión de información por parte de las C.C.A.A. y el trabajo posterior de los gestores** del Ministerio sobre la información citada.



Fotografía Original de [serguei_2k](#)

2. OBJETIVOS DE LA SOLUCIÓN

RIPRE proporciona una plataforma sencilla y segura que persigue un **doble objetivo**: por un lado, **ofrecer a las C.C.A.A. un sistema para la remisión de información** sobre las instalaciones registradas en sus correspondientes registros autonómicos al Ministerio de Industria, Turismo y Comercio, y, por otro lado, **proporcionar a los trabajadores del Ministerio las herramientas necesarias para tratar y trabajar con esta información**.

En cuanto al primero de los objetivos, este sistema cuenta con todos los requisitos exigibles, según la Ley 11/2007, de Acceso de los Ciudadanos a los Servicios Públicos, en lo concerniente a **comunicaciones entre A.A.P.P.**

Entre estos requisitos, destaca la **creación de un canal seguro para la comunicación, gracias al empleo del protocolo SSL** con autenticación del lado servidor. Por su parte, en el lado cliente, el usuario podrá autenticarse, bien con su certificado electrónico X.509, o bien a través de la dupla usuario/contraseña.



En lo que respecta al segundo de los objetivos, el que se centra en los servicios ofrecidos a los trabajadores internos del Ministerio, éste se compone de una serie de funcionalidades que la aplicación proporciona:

- La aplicación cuenta con un **procedimiento automático que procesa los datos recibidos** de las C.C.A.A. para facilitar la tarea de validación y almacenamiento de dichos datos. Este procedimiento es indispensable para la aplicación, pues no existe un estándar en cuanto a la documentación enviada por cada Comunidad.
- Una vez procesados automáticamente estos datos y almacenados en un Prerregistro por la aplicación, **los gestores del Ministerio validan, vía aplicativo, el ingreso de los mismos** en el Registro Administrativo de Producción en Régimen Especial.
- La gestión de la información presente en el Registro por parte de los trabajadores del Ministerio posibilita la **modificación o adición de información, así como la generación de informes** en base a estos datos.



Fotografía Original de [angelisophia](#)

3. ALCANCE, ARQUITECTURA Y OPERATIVA DE LA APLICACIÓN

La aplicación RIPRE incluye, dentro de su funcionalidad, la **remisión telemática de información por parte de las Comunidades Autónomas**, el **procesamiento**, la **consulta de la información enviada por parte de los gestores de la S.G. de Energía Eléctrica** y el correcto **asiento de la información** sobre instalaciones de producción de energía eléctrica en régimen especial, y la **posterior explotación de los datos** de cara a informes que requieran un apoyo estadístico sobre las instalaciones presentes en el registro.

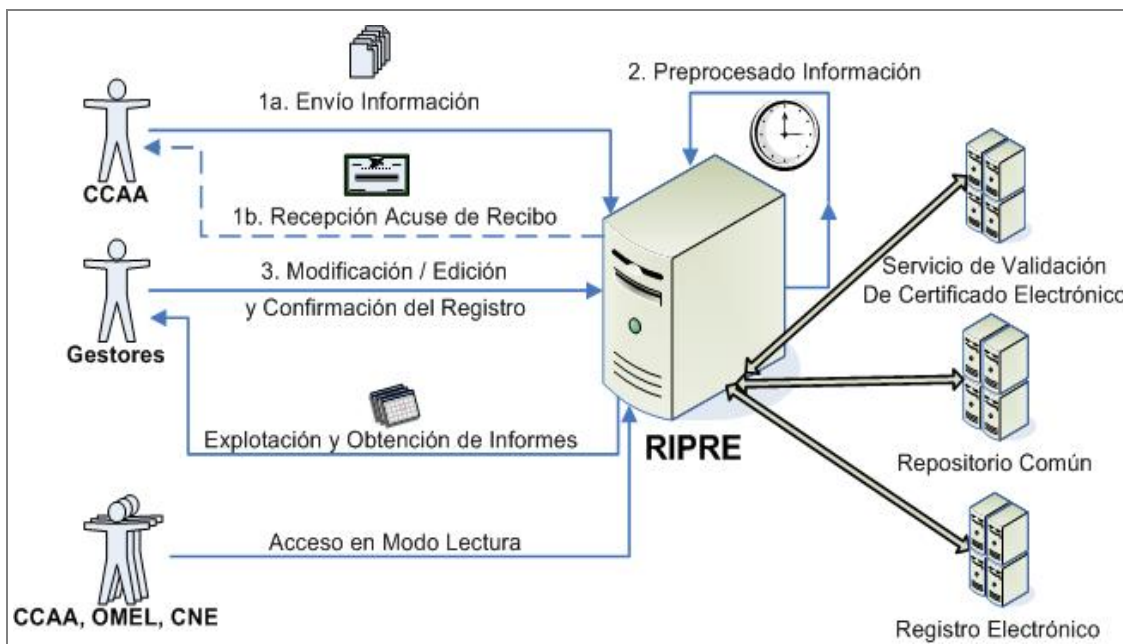


Figura 1: Operativa básica de la aplicación RIPRE

Como se aprecia en el diagrama superior, **la aplicación se comunica con otros sistemas** como el Servicio de Validación de Certificado Electrónico, el Repositorio Común y el Registro Electrónico, para ofrecer la funcionalidad requerida. A nivel tecnológico, esta comunicación se realiza mediante *Web Services*, facilitando claramente la interoperabilidad de los sistemas.

A nivel interno, la aplicación está desarrollada en **C# y ASP.NET**, bajo los entornos de desarrollo Visual Studio .NET 2003 Y 2005. El despliegue de la misma se ha llevado a cabo sobre un **Servidor Web IIS 6.0** en una máquina con Windows 2003 Advanced Server.

La persistencia de los datos se logra, por su parte, mediante el asiento de los mismos en un **Gestor de Base de Datos Relacional SQL Server 2005** sobre Windows 2003 Server.

En cuanto a la operativa de la aplicación, según la normativa legal aplicable, las Comunidades Autónomas deben **remitar, por vía telemática, a la D.G. de Política Energética y Minas, en el plazo máximo de un mes desde la recepción de la solicitud** por parte de las empresas solicitantes, la información correspondiente a instalaciones dadas de alta en sus registros autonómicos.

Esto significa que la aplicación puede recibir información de las diferentes C.C.A.A. con periodicidad diaria, semanal o mensual, no teniendo por qué estar relacionada la fecha de remisión de información de una Comunidad con la de otra.

En cuanto al formato de remisión de información, éste consta de **un formulario electrónico que permite incluir anexada información sobre las instalaciones**. Una de las grandes ventajas que aporta el sistema es la posibilidad de integrar documentación presentada en distintos formatos, incluso en papel. Lo que conlleva con la citada necesidad de contar con **una fase de preprocesado en la aplicación que homogeniza y estandariza la información enviada por las distintas C.C.A.A.**

Este **procesado previo es ejecutado con una periodicidad diaria** sobre toda aquella información recibida y su comportamiento varía en función de la Comunidad que envía la información. Además, está **en constante revisión**, pues el modelo de información remitido por las C.C.A.A. puede verse modificado, algo que **incrementa la complejidad de la aplicación**.

Una vez culminada la fase de preprocesado, el sistema proporciona la información necesaria a **los gestores de la S.G. de Energía Eléctrica, para que confirmen la información generada por la rutina de preprocesado, modifiquen o incluyan información y, finalmente, realicen el asiento definitivo en el Registro de Instalaciones de Producción de Energía Eléctrica en Régimen Especial.**

El flujo seguido por una solicitud puede verse en el siguiente diagrama:

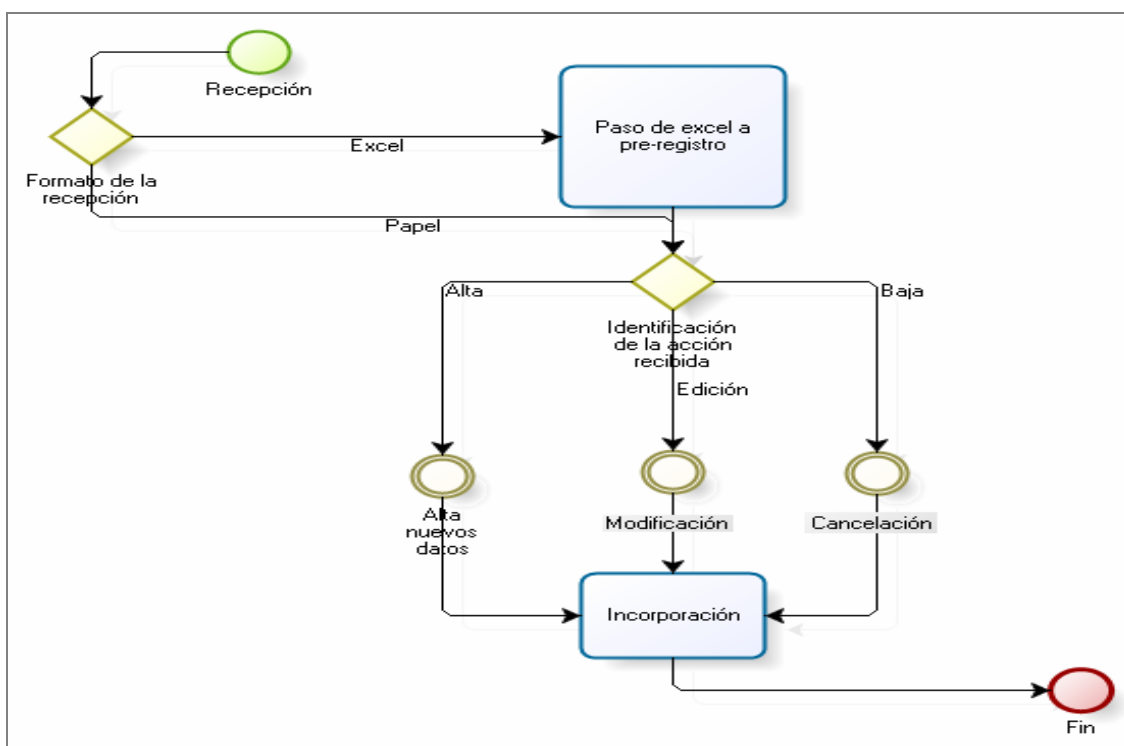


Figura 2: Operativa de la Inserción Definitiva de Instalaciones en el Registro

Finalmente, sobre la información debidamente asentada en el Registro, **los gestores de la S.G. de Energía Eléctrica, tienen la posibilidad de generar y acceder a informes estadísticos** sobre las instalaciones registradas. **Las C.C.A.A. tienen acceso a la información que han remitido con anterioridad** y organismos como **OMEL** (Operador de Mercado) o **la CNE** (Comisión Nacional de Energía) **pueden acceder en modo sólo lectura a la información** incluida en el Registro.

4. BENEFICIARIOS

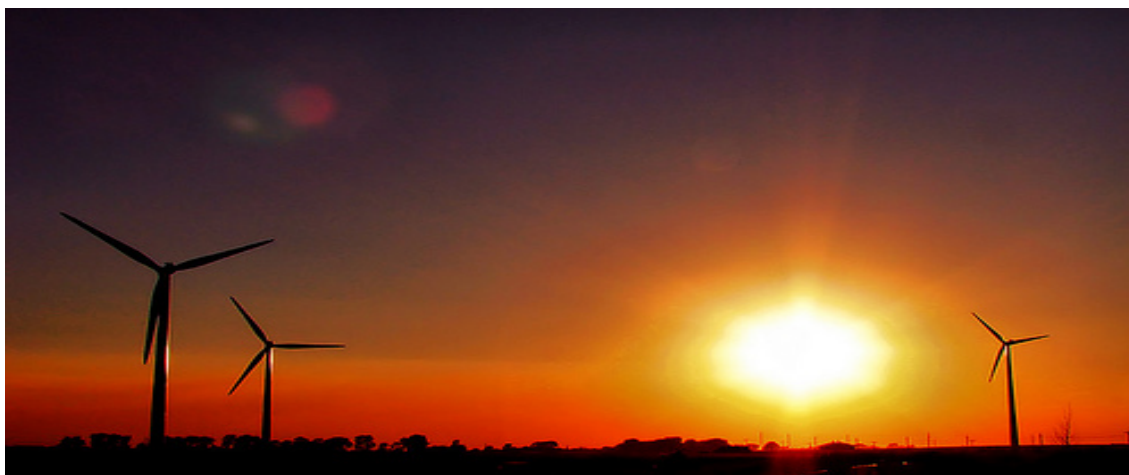
Los usuarios y, al mismo tiempo, beneficiarios del mismo son:

- **Las C.C.A.A.:** El sistema les proporciona una aplicación **sencilla y cómoda para remitir** la información sobre registro de instalaciones en régimen especial por vía telemática. Además, el sistema **“se adapta” al formato de archivo adjunto elegido** por cada C.C.A.A. para enviar información y trata la información correctamente.
- **Los gestores de la S.G. de Energía Eléctrica:** La aplicación proporciona a estos usuarios un punto centralizado al que acudir para la **recepción y asiento de instalaciones registradas**, a su vez, por las C.C.A.A. La fase de preprocesado les permite **ganar tiempo en la incorporación de información** al registro, la **gestión informatizada y la función de informes** les proporciona una potente herramienta para apoyar con datos estadísticos cualquier tipo de escrito o comunicado.
- **Organismos como OMEL y CNE:** El sistema ofrece a estos organismos la posibilidad de **acceder a la información** disponible en el registro de forma simple, gracias al canal telemático que se abre entre dichos organismos y la aplicación.

Además de los usuarios directos del sistema, la aplicación beneficia claramente al conjunto de la sociedad, al facilitar a gestores y organismos con competencias dentro del ámbito energético estatal el poder **registrar, consultar y explotar la información de instalaciones recogidas dentro del régimen especial**. Un régimen caracterizado por contar con tecnologías que, entre otros beneficios, aportan los siguientes:

- La disminución de emisiones contaminantes y gases de efecto invernadero
- Un menor impacto sobre el entorno
- El ahorro de energía primaria
- El ahorro en transporte y distribución eléctrica por la proximidad entre producción y consumo

La aplicación permitirá, además, que los gestores comprueben periódicamente el cumplimiento de, entre otros, el **Plan de Energías Renovables 2005-2010** o la **Estrategia de Ahorro y Eficiencia Energética**, en lo concerniente al uso de energía producida mediante tecnologías catalogadas dentro del régimen especial.



Fotografía Original de [-Chad Johnson](#)

5. BUENAS PRÁCTICAS

De forma simultánea al desarrollo de RIPRE, surgieron necesidades comunes a los distintos sistemas de la D.G. de Política Energética y Minas. Con el objeto de poder reutilizar parte de los módulos desarrollados para la aplicación en futuros desarrollos, **se crearon módulos horizontales a las aplicaciones de la Dirección General.**

Entre estos módulos se pueden destacar:


- **Capa de Acceso a Servicios Externos** como el Registro Electrónico del Ministerio de Industria, el Repositorio Común y el Servicio de Validación
- **Controles Visuales y Entidades de datos propias de estos tipos de aplicaciones:** Solicitante, Remitente, Documentación Adjunta, etc.



Estos módulos han sido empleados por aplicaciones realizadas con posterioridad a la aquí descrita y este ha contribuido a agilizar el proceso de desarrollo de estas aplicaciones, no sólo dentro del propio desarrollo, sino también en lo concerniente a la fase de pruebas, al tratarse de componentes ya testados con anterioridad dentro de las comprobaciones realizadas para pasar el sistema RIPRE a producción.

6. CONCLUSIONES

Desde la puesta en producción en Mayo de 2008, la aplicación ya cuenta con **más de 56000 instalaciones registradas**, lo que supone un rotundo éxito en el empleo de la aplicación por parte de los gestores y también de las C.C.A.A.



GOBIERNO DE ESPAÑA
MINISTERIO DE INDUSTRIA, TURISMO Y COMERCIO

RIPRE

Lucas Rodríguez, Javier

Inicio
RIPRE > Inicio

MENÚ PRINCIPAL

Inicio

Solicitudes
Cambio Opcion Venta
Listado de solicitudes

Remisión de información
Envío de información
Lista de envíos

Instalaciones
Nueva instalación
Lista de instalaciones
Cambios rég. econom.
Cambios titular
Registro-Previo

Informes de Grupos

Usuarios
Nuevo usuario
Mi Perfil
Listado de usuarios

Ministerio de Industria, Turismo y Comercio.
Resolución a partir de 1024x768

Figura 3: Página raíz de la aplicación RIPRE



Por proporcionar datos sobre los usuarios del sistema, en la actualidad existen más de 50 usuarios dados de alta como responsables de las C.C.A.A., gestores, miembros de órganos como la CNE u OMEL, operadores, administradores, etc.

En cuanto a la recepción de información, como se ha dicho, no sigue un patrón muy regular, pues exclusivamente hay una exigencia normativa de remitir la información en un período no superior a un mes desde el momento de inscripciones en cada una de las C.C.A.A.

No obstante, tomando como referencia los datos de uso del último año, el sistema recibe una media de unos 30-50 ficheros mensuales, lo que supone **información de unas 30000 instalaciones/anales**. Información que el sistema ha de preprocesar y, posteriormente, los gestores han de tratar para llevar a cabo su correspondiente incorporación, modificación o cancelación, según corresponda.

Finalmente, el contenido de la aplicación es consultado y explotado por los usuarios del sistema para dar solución a sus necesidades de información.

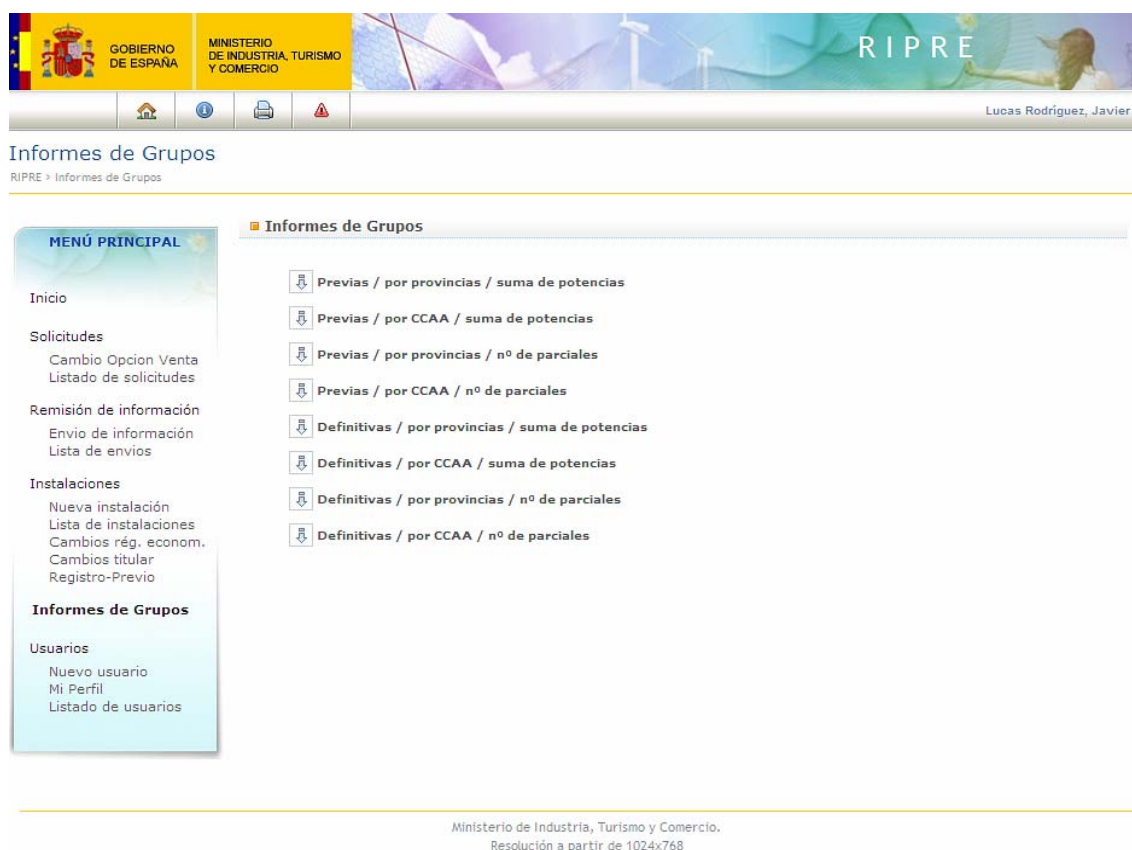


Figura 4: Página de informes de la aplicación RIPRE

Para concluir, baste decir que la aplicación, como se ha dicho, **ha supuesto un gran éxito, como consecuencia de las ventajas que ofrece la introducción de los sistemas información y comunicaciones**, tanto en el proceso de comunicación entre distintas A.A.P.P., en este caso C.C.A.A. y la A.G.E., como en la gestión interna del propio Ministerio de Industria, Turismo y Comercio.

Ambos usos propuestos y recomendados en la Ley 11/2007, que, como se ha visto, en RIPRE han visto cumplida su realización y han originado los frutos que se han detallado en el presente documento.