

UNE-EN 301549:2020

VERSIÓN OFICIAL EN ESPAÑOL DE “EN 301549 V3.1.1 (2019-11)”

REQUISITOS DE ACCESIBILIDAD PARA PRODUCTOS Y SERVICIOS TIC



Observatorio de
Accesibilidad

AENOR AUTORIZA EL USO DE ESTE DOCUMENTO A LA SECRETARIA DE ESTADO DE FUNCIÓN PÚBLICA PARA SU DIFUSIÓN A TRAVÉS DEL PORTAL DE ADMINISTRACIÓN ELECTRÓNICA.

Esta norma no puede ser vendida ni distribuida a terceros. Cualquier cesión o reproducción parcial o total de los términos incluidos en la norma, por cualquiera de los medios de difusión existentes, sin el consentimiento expreso por escrito de AENOR, queda totalmente prohibido.

Preámbulo de la Secretaría General de Administración Digital (SGAD)

El 2 de Diciembre de 2016 se publicó en el Boletín oficial de la Unión Europea la **Directiva (UE) 2016/2102** del Parlamento Europeo y del Consejo, de 26 de octubre de 2016, sobre la *accesibilidad de los sitios web y aplicaciones para dispositivos móviles de los organismos del sector público*¹. Esta directiva establece los condicionantes, con respecto a su accesibilidad, que deberán cumplir todos los sitios web y aplicaciones móviles del sector público: estatal, regional, local, universitario, etc. incluyendo también a los de los servicios gestionados por éstos entes como centros sanitarios y educativos, bibliotecas públicas, tribunales y órganos constitucionales, etc.

Esta directiva ha sido traspuesta al ordenamiento jurídico español por el **Real Decreto 1112/2018**, de 7 de septiembre, sobre accesibilidad de los sitios web y aplicaciones para dispositivos móviles del sector público², aprobado a propuesta de los Ministerios de Política Territorial y Función Pública, Economía y Empresa, Sanidad, Consumo y Bienestar Social.

De esta forma, el nuevo Real Decreto sustituye y mejora las condiciones que ya se venían exigiendo a los portales de las Administraciones Públicas desde la entrada en vigor el 31 de diciembre de 2008 del **Real Decreto 1494/2007**.

El 21 de diciembre de 2018 la Comisión Europea publicó la **Decisión de Ejecución (UE) 2018/2048** de la Comisión, de 20 de diciembre de 2018³, sobre la norma armonizada aplicable a los sitios web y a las aplicaciones para dispositivos móviles redactada en apoyo de la Directiva (UE) 2016/2102 del Parlamento Europeo y del Consejo.

Mediante esa decisión se estableció que el **estándar de aplicación** para el cumplimiento de los requisitos era la norma "EN 301 549 V2.1.2 (2018-08). Requisitos de accesibilidad para productos y servicios TIC"⁴, que en su versión española se materializaba en la norma **UNE-EN 301-549:2019, de Requisitos de accesibilidad de productos y servicios TIC**.

El 12 de agosto de 2021 la Comisión Europea publicó en el Diario Oficial de la Unión Europea la **Decisión de Ejecución (UE) 2021/1339** de la Comisión, de 11 de agosto de 2021⁵, por la que se modifica la Decisión de Ejecución (UE) 2018/2048 en lo que atañe a la norma armonizada aplicable a sitios web y a las aplicaciones para dispositivos móviles.

En dicha decisión se sustituye la norma "EN 301 549 V2.1.2 (2018-08). Requisitos de accesibilidad para los productos y servicios de las TIC"⁶ por la nueva "EN 301 549 V3.2.1 (2021-03). Requisitos de accesibilidad para los productos y servicios de las TIC"⁷, **coexistiendo ambas normas hasta el 11 de febrero de 2022**. A partir del **12 de febrero de 2022** únicamente será aplicable la nueva norma EN 301 549 V3.2.1 (2021-03).

Esta nueva versión de la norma europea no se ha materializado aún en ninguna norma española aunque es similar a la norma española **UNE-EN 301549:2020, de Requisitos de accesibilidad**

¹ http://eur-lex.europa.eu/legal-content/ES/TXT/?uri=uriserv:OJ.L_.2016.327.01.0001.01.SPA&toc=OJ:L:2016:327:FULL

² http://www.boe.es/diario_boe/txt.php?id=BOE-A-2018-12699

³ https://eur-lex.europa.eu/legal-content/ES/TXT/?uri=uriserv:OJ.L_.2018.327.01.0084.01.SPA&toc=OJ:L:2018:327:TOC

⁴ https://www.etsi.org/deliver/etsi_en/301500_301599/301549/02.01.02_60/en_301549v020102p.pdf

⁵ <https://eur-lex.europa.eu/legal-content/ES/TXT/HTML/?uri=CELEX:32021D1339&from=EN>

⁶ https://www.etsi.org/deliver/etsi_en/301500_301599/301549/02.01.02_60/en_301549v020102p.pdf

⁷ https://www.etsi.org/deliver/etsi_en/301500_301599/301549/03.02.01_60/en_301549v030201p.pdf

para productos y servicios TIC publicada por AENOR en mayo de 2020, con la única excepción de la que la norma EN 301 549 V3.2.1 (2021-03)⁸ cuenta con un nuevo apéndice (apéndice F) en el que se recoge una tabla con el histórico de cambios de la norma.

Es por ello, que se considera necesario facilitar su acceso de manera gratuita para que pueda ser consultada por todas las Administraciones Públicas españolas.

Esto es posible gracias a un acuerdo que se suscribió entre la Secretaría de Estado de Función Pública (SEFP) y AENOR para la difusión⁹ de esta norma. Este documento está disponible a través del Portal de Administración Electrónica:

<http://administracionelectronica.gob.es/PAe/accesibilidad/une-en-301549-2020.pdf>

Con la publicación de dicha norma se pretende **ayudar** tanto a los **desarrolladores y evaluadores** de aplicaciones móviles y páginas web en materia de **accesibilidad**, como a las personas encargadas de realizar las evaluaciones de accesibilidad, normalmente **auditores** o **consultores** que velan por el cumplimiento de los requisitos de **accesibilidad**.

Es importante recalcar que conseguir que las aplicaciones móviles y páginas web sean más accesibles supone una **transferencia** directa a la **sociedad**, que no solamente favorece a las personas con discapacidad sino a cualquier otro usuario, ya que está demostrado que la accesibilidad **beneficia** a todas las **personas**.

A continuación se reproduce la norma **UNE-EN 301549:2020** elaborada por el comité técnico CTN 170 *Accesibilidad universal y diseño para todos*, cuya Secretaría desempeña UNE y que se encuentra disponible a través del Portal de Administración Electrónica. Dicha norma anula y sustituye a las Normas UNE-EN 301549:2019.

⁸ https://www.etsi.org/deliver/etsi_en/301500_301599/301549/03.02.01_60/en_301549v030201p.pdf

⁹ Queda **terminantemente prohibida** la distribución de este documento por otros medios que no sean los autorizados por AENOR

UNE-EN 301549:2020

Requisitos de accesibilidad para productos y servicios TIC

Esta norma es la versión oficial, en español, de la Norma Europea EN 301549:2019.

Esta norma anula y sustituye a la Norma UNE-EN 301549:2019.

Notificación de "copyright"

No está permitida la reproducción de ninguna de sus partes salvo en la forma autorizada por escrito.

Los derechos de autor y la restricción anterior acerca de la reproducción son aplicables a todos los medios que puedan contener la información.

© Instituto Europeo de Normas de Telecomunicación 2018..

© Comité Europeo de Normalización 2018.

© Comité Europeo de Normalización Electrotécnica 2018.

DECT™, PLUGTESTS™, UMTS™ y el logo ETSI son marcas comerciales de ETSI registradas a favor de sus Miembros. 3GPP™ y LTE™ son marcas comerciales de ETSI registradas a favor de sus Miembros y de los Socios de la Organización 3GPP.

GSM® y el logo GSM son marcas comerciales registradas propiedad de la Asociación GSM.

Índice

Derechos de Propiedad Intelectual (IPR)	12
Prólogo	12
Terminología de verbos modales	13
0 Introducción	14
1 Objeto y campo de aplicación	15
2 Referencias	15
2.1 Normas para consulta	15
2.2 Referencias informativas	16
3 Definición de términos, símbolos y abreviaturas	19
3.1 Términos	19
3.2 Símbolos	24
3.3 Abreviaturas	24
4 Prestación funcional	26
4.1 Cumplimiento de las declaraciones de prestación funcional	26
4.2 Declaraciones de prestación funcional	26
4.2.1 Uso sin visión	26
4.2.2 Uso con visión limitada	26
4.2.3 Uso sin percepción del color	27
4.2.4 Uso sin audición	27
4.2.5 Uso con audición limitada	27
4.2.6 Uso sin capacidad vocal o con capacidad vocal limitada	27
4.2.7 Uso con capacidad de manipulación o fuerza limitadas	27
4.2.8 Uso con alcance limitado	28
4.2.9 Minimización de los desencadenantes de convulsiones por fotosensibilidad	28
4.2.10 Uso con capacidades cognitiva, lingüística o de aprendizaje limitadas	28
4.2.11 Privacidad	28
5 Requisitos genéricos	29
5.1 Funcionalidad cerrada	29
5.1.1 Introducción (informativo)	29
5.1.2 Generalidades	29
5.1.3 Acceso no visual	29
5.1.4 Funcionalidad cerrada a la ampliación del texto	33
5.1.5 Salida visual para información sonora	34
5.1.6 Operación sin interfaz de teclado	35
5.1.7 Acceso sin voz	35
5.2 Activación de características de accesibilidad	35
5.3 Biométrica	35
5.4 Preservación de la información de accesibilidad durante una conversión	35
5.5 Elementos accionables	35
5.5.1 Modo de accionamiento	35
5.5.2 Detectabilidad de los elementos accionables	36
5.6 Controles de bloqueo o conmutación	36
5.6.1 Estado táctil o sonoro	36
5.6.2 Estado visual	36
5.7 Repetición de caracteres de teclado	36
5.8 Aceptación de pulsación doble de tecla	36

5.9	Acciones simultáneas del usuario	37
6	TIC con comunicación bidireccional por voz	37
6.1	Anchura de banda para voz	37
6.2	Funcionalidad de texto en tiempo real (RTT)	37
6.2.1	Prestación de RTT	37
6.2.2	Visualización de RTT	38
6.2.3	Interoperabilidad	39
6.2.4	Capacidad de respuesta de RTT	39
6.3	Identificación de llamadas.....	39
6.4	Alternativas a los servicios basados en voz	39
6.5	Comunicación mediante vídeo	40
6.5.1	Generalidades (informativo)	40
6.5.2	Resolución.....	40
6.5.3	Frecuencia de imagen	41
6.5.4	Sincronización de audio y vídeo.....	41
6.5.5	Indicador visual de audio con vídeo	41
6.5.6	Identificación del hablante con comunicación por vídeo (lengua de signos).....	41
6.6	Alternativas a los servicios basados en vídeo.....	41
7	TIC con capacidades de vídeo.....	42
7.1	Tecnología de procesamiento de subtítulos.....	42
7.1.1	Reproducción del subtítuloado	42
7.1.2	Sincronización del subtítuloado.....	42
7.1.3	Preservación del subtítuloado	42
7.1.4	Características de los subtítulos.....	42
7.1.5	Subtítulos hablados.....	43
7.2	Tecnología de audiodescripción	43
7.2.1	Reproducción de la audiodescripción.....	43
7.2.2	Sincronización de la audiodescripción	43
7.2.3	Preservación de la audiodescripción	43
7.3	Controles de usuario para subtítulos y audiodescripción.....	43
8	<i>Hardware</i>	44
8.1	Generalidades.....	44
8.1.1	Requisitos genéricos.....	44
8.1.2	Conexiones normalizadas	44
8.1.3	Color.....	44
8.2	Productos <i>hardware</i> con salida de voz.....	44
8.2.1	Incremento del volumen de voz	44
8.2.2	Acoplamiento magnético	45
8.3	TIC fijas	45
8.3.0	Generalidades.....	45
8.3.1	Alcance frontal o lateral	45
8.3.2	Alcance frontal	46
8.3.3	Alcance lateral.....	49
8.3.4	Superficie libre	50
8.3.5	Visibilidad.....	52
8.3.6	Instrucciones de instalación	52
8.4	Elementos accionables de forma mecánica	52
8.4.1	Teclas numéricas.....	52
8.4.2	Accionamiento de elementos mecánicos.....	52
8.4.3	Llaves, billetes y abonos	53
8.5	Indicación táctil del modo de voz.....	53
9	Web	53
9.0	Generalidades (informativo)	53

9.1	Perceptible	54
9.1.1	Alternativa textual	54
9.1.2	Contenido multimedia tempodependiente	54
9.1.3	Adaptable.....	55
9.1.4	Diferenciable.....	55
9.2	Operable	56
9.2.1	Accesible mediante teclado.....	56
9.2.2	Tiempo suficiente	57
9.2.3	Convulsiones y reacciones físicas.....	57
9.2.4	Navegable.....	57
9.2.5	Modalidades de entrada	58
9.3	Comprensible	58
9.3.1	Legible.....	58
9.3.2	Predecible	58
9.3.3	Entrada de datos asistida	59
9.4	Robusto	59
9.4.1	Compatible	59
9.5	Criterios de conformidad del nivel AAA de las Pautas WCAG 2.1.....	60
9.6	Requisitos de conformidad de las Pautas WCAG	61
10	Documentos no web	61
10.0	Generalidades (informativo)	61
10.1	Perceptible	62
10.1.1	Alternativa textual	62
10.1.2	Contenido multimedia tempodependiente	62
10.1.3	Adaptable.....	63
10.1.4	Diferenciable.....	64
10.2	Operable	65
10.2.1	Accesible mediante teclado.....	65
10.2.2	Tiempo suficiente	66
10.2.3	Convulsiones y reacciones físicas.....	67
10.2.4	Navegable.....	68
10.2.5	Modalidades de entrada	69
10.3	Comprensible	70
10.3.1	Legible.....	70
10.3.2	Predecible	70
10.3.3	Entrada de datos asistida	71
10.4	Robusto	72
10.4.1	Compatible	72
10.5	Colocación de los subtítulos	72
10.6	Sincronización de la audiodescripción	73
11	<i>Software</i>	73
11.0	Generalidades (informativo)	73
11.1	Perceptible	74
11.1.1	Alternativa textual	74
11.1.2	Medios tempodependientes	74
11.1.3	Adaptable.....	76
11.1.4	Diferenciable.....	78
11.2	Operable	80
11.2.1	Accesible mediante teclado.....	80
11.2.2	Tiempo suficiente	81
11.2.3	Convulsiones y reacciones físicas.....	83
11.2.4	Navegable.....	83
11.2.5	Modalidades de entrada	84
11.3	Comprensible	86
11.3.1	Legible.....	86

11.3.2	Predecible	86
11.3.3	Entrada de datos asistida	87
11.4	Robusto	88
11.4.1	Compatible	88
11.5	Interoperabilidad con las tecnologías de apoyo.....	90
11.5.1	Funcionalidad cerrada.....	90
11.5.2	Servicios de accesibilidad	90
11.6	Uso de la accesibilidad documentado	94
11.6.1	Control de las características de accesibilidad por el usuario.....	94
11.6.2	No alteración de las características de accesibilidad.....	94
11.7	Preferencias de usuario	94
11.8	Herramientas de autor	94
11.8.0	Generalidades (informativo)	94
11.8.1	Tecnología de gestión de contenidos.....	95
11.8.2	Creación de contenidos accesibles	95
11.8.3	Preservación de la información de accesibilidad durante las transformaciones	95
11.8.4	Servicio de reparación	95
11.8.5	Plantillas	95
12	Documentación y servicios de apoyo	95
12.1	Documentación del producto	95
12.1.1	Características de accesibilidad y compatibilidad	95
12.1.2	Documentación accesible.....	96
12.2	Servicios de apoyo	96
12.2.1	Generalidades (informativo)	96
12.2.2	Información sobre las características de accesibilidad y compatibilidad	96
12.2.3	Comunicación efectiva.....	96
12.2.4	Documentación accesible.....	96
13	TIC que proporciona el acceso a un servicio de intermediación o emergencia	97
13.1	Requisitos para servicios de intermediación.....	97
13.1.1	Generalidades (informativo)	97
13.1.2	Servicios de intermediación de texto	97
13.1.3	Servicios de intermediación de signos	97
13.1.4	Servicios de intermediación de lectura de labios.....	97
13.1.5	Servicios de telefonía con subtítulos	98
13.1.6	Servicios de intermediación voz a voz	98
13.2	Acceso a los servicios de intermediación.....	98
13.3	Acceso a los servicios de emergencia	98
14	Conformidad	98
Anexo A (Informativo) Relación entre este documento y los requisitos esenciales de la Directiva 2016/2102		
		100
Anexo B (Informativo) Relación entre los requisitos y las declaraciones de prestación funcional		
		119
B.1 Relaciones entre los capítulos 5 a 13 y las declaraciones de prestación funcional		
		119
B.2 Interpretación de la tabla B.2		
		131
B.2.0 Generalidades		
		131
B.2.1 Ejemplo		
		131
Anexo C (Normativo) Determinación de la conformidad.....		
		134
C.1 Introducción		
		134
C.2 Capítulo disponible		
		134
C.3 Capítulo disponible		
		134

C.4	Prestación funcional.....	134
C.5	Requisitos genéricos.....	134
C.5.1	Funcionalidad cerrada.....	134
C.5.2	Activación de características de accesibilidad	142
C.5.3	Biométrica.....	142
C.5.4	Preservación de la información de accesibilidad durante una conversión.....	142
C.5.5	Elementos accionables	143
C.5.6	Controles de bloqueo o conmutación.....	143
C.5.7	Repetición de caracteres de teclado.....	144
C.5.8	Aceptación de pulsación doble de tecla	144
C.5.9	Acciones simultáneas del usuario	145
C.6	TIC con comunicación bidireccional por voz	145
C.6.1	Anchura de banda para voz	145
C.6.2	Funcionalidad de texto en tiempo real (RTT)	146
C.6.3	Identificación de llamadas.....	152
C.6.4	Alternativas a los servicios basados en voz	152
C.6.5	Comunicación mediante vídeo	152
C.6.6	Alternativas a los servicios basados en voz	154
C.7	TIC con capacidades de vídeo.....	155
C.7.1	Tecnología de procesamiento de subtítulos.....	155
C.7.2	Tecnología de audiodescripción.....	156
C.7.3	Controles de usuario para subtítulos y audiodescripción.....	157
C.8	<i>Hardware</i>	157
C.8.1	Generalidades.....	157
C.8.2	Productos <i>hardware</i> con salida de voz.....	158
C.8.3	TIC fijas	160
C.8.4	Elementos accionables de forma mecánica	168
C.8.5	Indicación táctil del modo de voz.....	169
C.9	Web	169
C.9.0	Generalidades (informativo)	169
C.9.1	Perceptible	170
C.9.2	Operable	176
C.9.3	Comprensible	182
C.9.4	Robusto	185
C.9.5	Criterios de aprobación WCAG 2.1 AAA (informativo).....	186
C.9.6	Requisitos de conformidad de las Pautas WCAG 2.1	186
C.10	Documentos no web	187
C.10.0	Generalidades (informativo)	187
C.10.1	Perceptible	187
C.10.2	Operable	194
C.10.3	Comprensible	199
C.10.4	Robusto	201
C.10.5	Colocación de los subtítulos	202
C.10.6	Sincronización de la audiodescripción	202
C.11	<i>Software</i>	202
C.11.0	Generalidades.....	202
C.11.1	Perceptible	203
C.11.2	Operable	213
C.11.3	Comprensible	219
C.11.4	Robusto	222
C.11.5	Interoperabilidad con las tecnologías de apoyo.....	223
C.11.6	Uso documentado de la accesibilidad	232
C.11.7	Preferencias de usuario	232
C.11.8	Herramientas de autor	233
C.12	Documentación y servicios de apoyo	235
C.12.1	Documentación del producto	235
C.12.2	Servicios de apoyo	235

C.13	TIC que proporciona el acceso a un servicio de intermediación o emergencia	237
C.13.1	Requisitos para servicios de intermediación.....	237
C.13.2	Acceso a los servicios de intermediación	238
C.13.3	Acceso a los servicios de emergencia	239
Anexo D (Informativo)	Recursos adicionales para la accesibilidad cognitiva	240
Anexo E (Informativo)	Orientación para los usuarios de este documento.....	241
E.1	Introducción	241
E.2	Visión global	241
E.3	Capítulo 4.....	242
E.4	Cómo utilizar la norma	243
E.4.1	Requisitos autodelimitantes	243
E.4.2	Conexión entre los requisitos y las declaraciones de prestación funcional	243
E.5	Directiva Europea sobre la accesibilidad de los sitios web y aplicaciones para dispositivos móviles de los organismos del sector público [i.28]	244
E.6	Anexo D: Recursos adicionales sobre la accesibilidad cognitiva.....	244
Historia	245	

Derechos de Propiedad Intelectual (IPR)

Patentes esenciales

Para este documento se pueden haber declarado IPR esenciales o potencialmente esenciales ante el ETSI. La información relativa a esos derechos esenciales, de existir, está públicamente disponible para **miembros y no miembros del ETSI**, y puede encontrarse en el Informe ETSI SR 000 314: "*Derechos de propiedad intelectual (IPRs); Derechos de propiedad intelectual esenciales o potencialmente esenciales, notificados al ETSI con respecto a las normas ETSI*", que puede obtenerse de la Secretaría del ETSI. Las últimas actualizaciones pueden encontrarse en el servidor Web del ETSI (<https://ipr.etsi.org/>).

Conforme a los Procedimientos Internos relativos a IPR del ETSI, no se ha llevado a cabo ningún tipo de investigación, incluyendo búsquedas de IPR. No se puede garantizar nada sobre la existencia de otros IPRs no referenciados en el Informe ETSI SR 000 314 (o las actualizaciones de la página web) que sean, puedan ser, o puedan llegar a ser esenciales para este documento.

Marcas comerciales

Este documento puede incluir marcas comerciales o denominaciones comerciales declaradas o registradas por sus propietarios. ETSI declara no tener propiedad sobre estas, salvo sobre aquellas que se indique que son efectivamente propiedad de ETSI, y no traslada la autorización para usar o reproducir ninguna marca comercial o denominación comercial. La mención a dichas marcas comerciales en este documento no constituyen un respaldo de ETSI a los productos, servicios u organizaciones asociados a dichas marcas comerciales.

Prólogo

Esta norma europea (EN) ha sido elaborada por el Comité Técnico "Factor humano" (HF) de ETSI, y por del Grupo de Trabajo Conjunto (JWG) "eAccesibilidad" de CEN, CENELEC y ETSI.

La Norma EN 301 549 se desarrolló originalmente bajo el Mandato M 376 [i.3] y especificaba requisitos de accesibilidad funcional aplicables a productos y servicios TIC, junto con la descripción de los procedimientos de ensayo y metodología de evaluación para cada requisito de accesibilidad en una forma adecuada para su uso en contratación. Los otros entregables desarrollados en respuesta al Mandato M 376 fueron: ETSI TR 102 612 [i.9] "Human Factors (HF); European accessibility requirements for public procurement of products and services in the ICT domain (European Commission Mandate M 376, Phase 1)", ETSI TR 101 550 [i.7] "Documents relevant to EN 301 549 «Accessibility requirements suitable for public procurement of ICT products and services in Europe»", ETSI TR 101 551 [i.8] «Guidelines on the use of accessibility award criteria suitable for public procurement of ICT products and services in Europe» y ETSI TR 101 552 [i.30] «Guidance for the application of conformity assessment to accessibility requirements for public procurement of ICT products and services in Europe». No se han actualizado para reflejar los cambios en el contenido y el objeto de este documento elaborado como parte del esfuerzo de revisión del Mandato M 554.

Esta revisión a la Norma EN 301 549 ha sido preparada bajo la solicitud de normalización de la Comisión C(2017) 2585 final [i.27] para proporcionar, en adición a otros usos, medios de presunción de conformidad con los requisitos esenciales de la Directiva 2016/2101 [i.28] sobre la accesibilidad de los sitios web y aplicaciones para dispositivos móviles de los organismos del sector público. Los requisitos mínimos de la Directiva Europea de accesibilidad web (Directiva 2016/2102) se detallan explícitamente en el anexo A.

Una vez que este documento se cite en el Diario Oficial de la Unión Europea bajo la Directiva 2016/2102, el cumplimiento con los capítulos normativos de este documento dados en las tablas A.1 y A.2 confiere, dentro de los límites del objeto y campo de aplicación de este documento, presunción de conformidad con los correspondientes requisitos esenciales de esa Directiva y de los Reglamentos de la AELC asociados.

Este documento se desarrolló a partir de la Norma EN 301 549 [i.29] V2.1.2 (2018-08).

Terminología de verbos modales

En esta norma, las expresiones "**debe**" (*shall*), "**no debe**" (*shall not*), "**debería**" (*should*), "**no debería**" (*should not*), "**puede**" (*may*), "**no puede**" (*may not*), "**es necesario**" (*need*), "**no es necesario**" (*need not*), "**se puede**" (*may*), "**no se puede**" (*cannot*), así como las expresiones en futuro, tanto afirmativas (*will*) como negativas (*will not*), han de interpretarse como se describe en el apartado 3.2 de las reglas de redacción de [ETSI Drafting Rules](#) (*Verbal forms for the expression of provisions*).

ESTI no permite el uso de "**tiene**" (*must*) y "**no tiene**" (*must not*) en sus documentos cuando se emplean en citas directas.

0 Introducción

Este documento ha desarrollado en respuesta la solicitud de normalización M 554 [i.27] de la Comisión Europea a los organismos europeos de normalización CEN, CENELEC y ETSI. Se trata de una revisión de la norma europea (EN) que se elaboró inicialmente en respuesta a la fase 2 del Mandato M 376 [i.3].

Este documento abarca una amplia gama de requisitos referidos a una diversidad de soluciones TIC. Es relevante para todas las organizaciones que compran, desarrollan o fabrican productos o servicios TIC. Se compone de catorce capítulos y cinco anexos:

- Los capítulos 0 a 3 incluyen los antecedentes, el campo de aplicación de la norma y las referencias a otras normas, las definiciones y las explicaciones de las abreviaturas.
- El capítulo 4 contiene las declaraciones de prestación funcional que explican la funcionalidad necesaria para permitir a los usuarios con distintas capacidades localizar, identificar y manejar las funciones de la tecnología. Los requisitos de los siguientes capítulos se basan en las necesidades de los usuarios que sustentan las declaraciones de prestación funcional.
- Los capítulos 5 a 13 proporcionan los criterios específicos verificables de las TIC accesibles, relacionados con los requisitos técnicos de los distintos tipos de TIC, empezando, en el capítulo 5, por los requisitos genéricos.
- El capítulo 14 trata la conformidad. Todos los apartados, salvo los del capítulo 12, que se refieren a la documentación y los servicios de apoyo, establecen su propio campo de aplicación, lo que significa que se inician con la frase «Cuando las TIC <precondición>». La conformidad se logra, bien cuando la precondición se cumple (es verdadera) y la prueba correspondiente (en el anexo C) se supera, bien cuando la precondición es falsa y el requisito no es, por lo tanto, aplicable.
- El anexo A contiene dos tablas con los requisitos relacionados con la Directiva 2016/2102 sobre la accesibilidad de los sitios web y aplicaciones para dispositivos móviles de los organismos del sector público [i.28]. La primera tabla se aplica a las páginas web y documentos, y la segunda se refiere a las aplicaciones para dispositivos móviles. Los requisitos mínimos se recogen en los capítulos 9, 10 y 11 y, para cumplir la Directiva, son relevantes algunos requisitos de los capítulos 5, 6, 7 y 12.
- El anexo B contiene una tabla que muestra los requisitos recogidos en los capítulos 5 a 13 relacionados con los distintos tipos de apoyo que necesita el usuario para el uso de las TIC, tal como se expresan en las declaraciones de prestación funcional del capítulo 4.
- El anexo C es un anexo normativo que recoge los medios necesarios para determinar la conformidad con los requisitos individuales. No proporciona una metodología de verificación.
- El anexo D señala unos recursos adicionales relacionados con la mejora de la accesibilidad para los usuarios con capacidades cognitivas, lingüísticas y de aprendizaje limitadas.
- El anexo E proporciona una visión global, así como una explicación sencilla de la estructura de este documento, esclareciendo cómo se puede usar.

Para casi todos los efectos del uso de este documento, incluso cuando se emplea para la adquisición de las TIC, se deberían considerar todos los requisitos de los capítulos 5 a 13, así como las declaraciones de prestación funcional del capítulo 4. Se puede determinar si un requisito cualquiera es de aplicación a partir de la frase autodelimitante que se encuentra al comienzo de cada requisito.

Cuando este documento se utiliza como base para determinar la conformidad con los requisitos esenciales de la Directiva 2016/2102 sobre la accesibilidad de los sitios web y aplicaciones para dispositivos móviles de los organismos del sector público [i.28], las tablas A.1 y A.2 del anexo A identifican todos los requisitos aplicables.

NOTA 1 Este documento refleja el contenido de la Recomendación WCAG 2.1 del Consorcio WWW [5].

NOTA 2 El anexo E proporciona una visión global y una explicación sencilla de la estructura de este documento, esclareciendo cómo se puede usar. Se recomienda a los usuarios que desconocen este documento que lean en primer lugar el anexo E para que puedan entender mejor tanto el documento en sí como la forma en la que lo deben usar.

1 Objeto y campo de aplicación

Este documento especifica, de forma adecuada para su uso en la contratación pública dentro de Europa, los requisitos funcionales de accesibilidad aplicables a los productos y servicios que incorporan TIC, junto con una descripción de los procedimientos de prueba y la metodología de evaluación para cada requisito de accesibilidad. Este documento está diseñado para su utilización con tecnologías basadas en la web, tecnologías no web y tecnologías híbridas que utilizan ambas. Abarca tanto el *software* como el *hardware*, así como los servicios. Está dirigido principalmente a su empleo por proveedores y contratantes, aunque se espera que también sea útil para muchos otros usuarios.

En el anexo A se establece la relación entre este documento y los requisitos esenciales de la Directiva 2016/2102 sobre la accesibilidad de los sitios web y aplicaciones para dispositivos móviles de los organismos del sector público [i.28].

Este documento contiene los requisitos funcionales necesarios y constituye una fuente de consulta que hará posible que los resultados de las pruebas sean similares y la interpretación de esos resultados sea clara aun cuando los procedimientos sean seguidos por distintos actores. Las descripciones de las pruebas y la metodología de evaluación contenidas en este documento se elaboran a un nivel de detalle que se ajusta a la Norma ISO/IEC 17007:2009 [i.14] para que la prueba de conformidad pueda proporcionar resultados conclusivos.

2 Referencias

2.1 Normas para consulta

Las referencias de publicaciones que se indican a continuación son específicas, identificadas por la fecha de publicación y/o número de edición o número de versión. Sólo se aplica la versión citada.

Los documentos referenciados que no se han encontrado disponibles al público en la localización esperada pueden estar disponibles en el *docbox* de las normas para consulta del [ETSI References in docbox](#).

NOTA Los enlaces incluidos en este capítulo eran válidos en el momento de la publicación de esta norma, ETSI no puede garantizar su validez a largo plazo.

Los siguientes documentos referenciados son necesarios para la aplicación de esta norma.

- [1] ETSI ETS 300 381 (edición 1) (diciembre de 1994), *Telefonía para personas de audición defectuosa. Acoplamiento inductivo de auriculares telefónicos a audífonos*.

- [2] ETSI ES 200 381-1 (V1.2.1) (octubre de 2012), *Telephony for hearing impaired people; Inductive coupling of telephone earphones to hearing aids; Part 1: Fixed-line speech terminals.*
- [3] ETSI ES 200 381-2 (V1.1.1) (octubre de 2012), *Telephony for hearing impaired people; Inductive coupling of telephone earphones to hearing aids; Part 2: Cellular speech terminals.*
- [4] WC3 Recommendation (diciembre 2008)/ISO/IEC 40500:2012 *Web Content Accessibility Guidelines (WCAG) 2.0.*

NOTA Disponible en [WCAG 2.0](#).

- [5] WC3 Recommendation (junio 2015): *Web Content Accessibility Guidelines (WCAG) 2.1.*

NOTA Disponible en [WCAG 2.1](#).

2.2 Referencias informativas

Las referencias se dan de modo específico (identificadas mediante la fecha de publicación y/o número de edición o número de versión) o de modo no específico. Para las referencias indicadas de modo específico, solo es de aplicación la versión citada. Para las referencias indicadas de modo no específico, es de aplicación la última versión del documento referenciado, incluyendo toda modificación del mismo.

NOTA Los hipervínculos incluidos en este apartado eran válidos en el momento de publicación, ETSI no puede garantizar su validez a largo plazo.

Los siguientes documentos referenciados no son necesarios para la aplicación de este documento, pero son de utilidad en relación a ciertos asuntos concretos.

- [i.1] ANSI/IEEE C63.19 (2011), *American National Standard Method of Measurement of Compatibility between Wireless Communication Devices and Hearing Aids.*
- [i.2] ANSI/TIA-4965, *Receive volume control requirements for digital and analogue wireline terminals.*
- [i.3] European Commission M 376-EN, *Standardization Mandate to CEN, CENELEC and ETSI in support of European accessibility requirements for public procurement of products and services in the ICT domain.*
- [i.4] ETSI EG 201 013, *Human Factors (HF). Definitions, abbreviations and symbols.*
- [i.5] ETSI ES 202 975, *Human Factors (HF). Requirements for relay services.*
- [i.6] ETSI ETS 300 767, *Factor humano (FH). Tarjetas telefónicas de prepago. Identificador táctil.*
- [i.7] CEN/CENELEC/ETSI TR 101 550, *Documents relevant to EN 301 549 Accessibility requirements suitable for public procurement of ICT products and services in Europe.*
- [i.8] CEN/CENELEC/ETSI TR 101 551, *Guidelines on the use of accessibility award criteria suitable for public procurement of ICT products and services in Europe.*

- [i.9] ETSI TR 102 612, *Human Factors (HF). European accessibility requirements for public procurement of products and services in the ICT domain (European Commission Mandate M 376, Phase 1).*
- [i.10] ETSI TS 126 114, *Universal Mobile Telecommunications System (UMTS). LTE. IP Multimedia Subsystem (IMS). Multimedia telephony. Media handling and interaction (3GPP TS 26.114).*
- [i.11] ETSI TS 122 173, *Digital cellular telecommunications system (Phase 2+) (GSM). Universal Mobile Telecommunications System (UMTS). LTE. IP Multimedia Core Network Subsystem (IMS) Multimedia Telephony Service and supplementary services. Stage 1 (3GPP TS 22.173).*
- [i.12] ETSI TS 134 229, *Universal Mobile Telecommunications System (UMTS). LTE. Internet Protocol (IP) multimedia call control protocol based on Session Initiation Protocol (SIP) and Session Description Protocol (SDP). User Equipment (UE) conformance specification (3GPP TS 34.229).*
- [i.13] IETF RFC 4103 (2005), *RTP Payload for Text Conversation.*
- [i.14] ISO/IEC 17007:2009, *Evaluación de la conformidad. Orientación para la redacción de documentos normativos adecuados para la evaluación de la conformidad.*
- [i.15] ISO 9241-11:2018, *Ergonomía de la interacción hombre-sistema. Parte 11, Usabilidad. Definiciones y conceptos*
- [i.16] ISO 9241-110:2006, *Ergonomía de interacción persona-sistema. Parte 110, Principios de diálogo.*
- [i.17] ISO 9241-171:2008, *Ergonomía de interacción persona-sistema. Parte 171, Requisitos de accesibilidad del software.*
- [i.18] Disponible.
- [i.19] ISO/IEC 13066-1:2011, *Information technology. Interoperability with assistive technology (AT). Part 1, Requirements and recommendations for interoperability.*
- [i.20] Recommendation ITU-T E.161 (2001), *Arrangement of digits, letters and symbols on telephones and other devices that can be used for gaining access to a telephone network.*
- [i.21] Recommendation ITU-T G.722 (1988), *7 kHz audio-coding within 64 kbit/s.*
- [i.22] Recommendation ITU-T G.722.2 (2003), *Wideband coding of speech at around 16 kbit/s using Adaptive Multi-Rate Wideband (AMR-WB).*
- [i.23] Recommendation ITU-T V.18 (2000), *Operational and interworking requirements for DCEs operating in the text telephone mode.*
- [i.24] TIA-1083-A (2010), *Telecommunications. Telephone Terminal equipment. Handset magnetic measurement procedures and performance requirements.*
- [i.25] Section 508 of the United States Rehabilitation Act of 1973, revised 2017.

NOTA Disponible en <https://www.section508.gov/manage/laws-and-policies>.

[i.26] WWW Working Group Note 5 September 2013, *Guidance on Applying WCAG 2.0 to Non-Web Information and Communications Technologies (WCAG2ICT)*.

NOTA Disponible en <http://www.w3.org/TR/wcag2ict/>.

[i.27] M 554 Commission Implementing Decision C(2017)2585 of 27.4.2017 on a standardisation request to the European standardisation organisations in support of Directive (EU) 2016/2102 of the European Parliament and of the Council on the accessibility of the websites and mobile applications of public sector bodies.

[i.28] Directiva (UE) 2016/2102 del Parlamento Europeo y del Consejo, de 26 de octubre de 2016, sobre la accesibilidad de los sitios web y aplicaciones para dispositivos móviles de los organismos del sector público.

[i.29] EN 301 549 (V2.1.2) (Agosto 2018), *Requisitos de accesibilidad para productos y servicios TIC*.

[i.30] ETSI TR 101 552, *Guidance for the application of conformity assessment to accessibility requirements for public procurement of ICT products and services in Europe*.

[i.31] ISO/IEC TS 20071-25:2017, *Information technology. User interface component accessibility. Part 25, Guidance on the audio presentation of text in videos, including captions, subtitles and other on-screen text*.

[i.32] WWW Recommendation (Septiembre 2015), *Authoring Tool Accessibility Guidelines (ATAG) 2.0*.

NOTA Disponible en <http://www.w3.org/TR/ATAG20/>.

[i.33] WWW Recommendation (Septiembre 2015), *User Agent Accessibility Guidelines (UAAG) 2.0*.

NOTA Disponible en <http://www.w3.org/TR/UAAG20/>.

[i.34] ISO 21542:2011, *Edificación. Accesibilidad del entorno construido*.

[i.35] ISO/IEC Guide 71:2014, *Guide for addressing accessibility in standards*.

[i.36] Recommendation ITU-T T.140 (1988), *Protocol for multimedia application text conversation*.

[i.37] Recommendation ITU-T F.703 (2000), *Multimedia conversational services*.

[i.38] WWW WebSchemas/Accessibility 2.0.

NOTA Disponible en <https://www.w3.org/wiki/WebSchemas/Accessibility>.

[i.39] EN 300 743 (V1.6.1) (Octubre 2018), *Radiodifusión de Vídeo Digital (DVB). Sistemas de subtulado*.

[i.40] Directiva 2014/24/UE del Parlamento Europeo y del Consejo, del 26 de febrero de 2014, sobre contratación pública y por la que se deroga la Directiva 2004/18/CE.

3 Definición de términos, símbolos y abreviaturas

3.1 Términos

Para los fines de este documento, se aplican los términos y definiciones incluidos en la Guía ETSI EG 201 013 [i.4] además de los siguientes:

accesibilidad:

Grado en que los productos, sistemas, servicios, entornos e instalaciones pueden ser usados por los miembros de una población que tengan el espectro más amplio de necesidades, características y capacidades de usuario para alcanzar la metas identificadas en los contextos de uso identificados (extraído de la Norma ISO 9241-11:2018 [i.15]).

NOTA 1 El contexto de uso incluye el uso directo o el uso asistido por tecnologías de apoyo.

NOTA 2 El contexto en que se utilizan las TIC puede afectar a su accesibilidad global. Este contexto podría incluir otros productos y servicios con los que las TIC pueden interactuar.

espacio de acceso:

Espacio que ocupará la persona, junto con su tecnología de apoyo, mientras utiliza el producto.

dispositivos de ayuda auditiva:

Dispositivos que ayudan a separar del ruido de fondo los sonidos, en particular la voz, que una persona quiere escuchar, dirigiendo ese sonido directamente al oído.

NOTA 1 Se encuentran a menudo en reuniones y lugares públicos como teatros, salas de conciertos y lugares de culto. También se pueden utilizar en el hogar con televisores y otros productos con salida sonora.

tecnologías de apoyo (AT, Assistive Technology):

Equipos, sistemas de productos, *hardware*, *software* o servicios que se utilizan para incrementar, mantener o mejorar las capacidades de los individuos (extraído de la Guía ISO/IEC 71:2014 [i.35]).

NOTA 1 Tecnologías de apoyo es un concepto general más amplio que productos de apoyo.

NOTA 2 Las tecnologías de apoyo pueden abarcar los servicios de apoyo, así como los servicios profesionales necesarios para su evaluación, recomendación y prestación.

NOTA 3 Cuando las TIC no sean compatibles con una conexión directa de tecnologías de apoyo, pero sí puedan ser manejadas mediante un sistema conectado por red u otra conexión remota, este sistema independiente (con las tecnologías de apoyo que incluya, en su caso) puede considerarse, asimismo, una tecnología de apoyo. Esta es una nota adicional que no se incluye en la Guía ISO/IEC 71:2014 [i.35].

audio descripción:

Narración adicional audible, intercalada en el diálogo, que describe aspectos significativos del contenido visual del medio audiovisual que no pueden entenderse solo con el contenido de audio principal.

NOTA 1 En inglés también se describe mediante distintos términos como "*video description*" (descripción de vídeo) o variantes como "*descriptive narration*" (narración descriptiva).

herramienta de autor:

Software que se puede utilizar para crear o modificar contenidos.

NOTA 1 Una herramienta de autor puede ser usada por un único usuario o por varios que trabajan de forma colaborativa.

NOTA 2 Una herramienta de autor puede ser una aplicación autónoma o componerse de colecciones de aplicaciones.

NOTA 3 Una herramienta de autor puede producir contenidos destinados a ser modificados o usados por los usuarios finales.

subtítulos:

Alternativa visual y/o alternativa textual, sincronizada, para la información sonora necesaria para comprender el contenido multimedia, que puede ser tanto hablada como no hablada (según las Pautas WCAG 2.1 [5]).

NOTA 1 En inglés se hace referencia a los subtítulos mediante distintos términos como "subtitles", "captions" o variantes como "subtitles for the deaf and hard-of-hearing".

funcionalidad cerrada:

Funcionalidad que está limitada por características que impiden que un usuario pueda acoplar, instalar o usar tecnologías de apoyo.

contenido:

Información y experiencia sensorial transmitida a un usuario mediante un *software*, que incluyen el código o marcas que definen la estructura, la presentación y las interacciones del contenido (según la Guía WCAG2ICT [i.26]).

NOTA 1 El contenido se encuentra en tres lugares: páginas web, documentos y *software*. Cuando el contenido se localiza en una página web o en un documento, se necesita un agente de usuario para transmitir la información y la experiencia sensorial del contenido al usuario. Cuando el contenido se halla en un *software*, no se necesita un agente de usuario independiente para transmitir la información y la experiencia sensorial del contenido al usuario; el propio *software* se encarga de realizar esa función.

contexto de uso:

Unión de los usuarios, las metas y las tareas, los recursos y el entorno (extraído de la Norma ISO 9241-11 [i.15]).

NOTA 1 El "entorno" en el contexto de uso incluye los entornos técnico, físico, social, cultural y organizativo.

documento:

Conjunto lógicamente diferenciado de contenidos (como un fichero, un conjunto de ficheros o contenidos multimedia objeto de *streaming*) que funciona como una entidad única y no como colección, que no forma parte de ningún *software* y que no incluye un agente de usuario propia (según la Guía WCAG2ICT [i.26]).

NOTA 1 Un documento siempre requiere que un agente de usuario presente su contenido al usuario.

NOTA 2 Las cartas, mensajes de correo electrónico, hojas de cálculo, libros, imágenes, presentaciones y películas son ejemplos de documentos.

NOTA 3 Los ficheros de configuración y almacenamiento de *software*, como las bases de datos y las definiciones de virus informáticos, así como los ficheros de instrucciones informáticas, como el código fuente, los ficheros de proceso por lotes o de *script* y el *firmware*, son ejemplos de ficheros que funcionan como parte del *software* y, por tanto, no son ejemplos de documentos. Siempre que un *software* recupere una "información y experiencia sensorial a transmitirse al usuario" de esos ficheros, se trata únicamente de otra parte del contenido que se encuentra en el *software* y está prevista por la Guía WCAG2ICT igual que cualquier otra parte del *software*. En el caso de que esos ficheros contengan uno o varios documentos incrustados, los documentos incrustados siguen siendo documentos según esta definición.

NOTA 4 Una colección de ficheros que se comprimen juntos en un único archivo que se almacena dentro de un único fichero del disco duro virtual o en un único fichero del sistema de ficheros cifrados no constituye un único documento cuando se agrupan de esta forma. El *software* que archiva/cifra esos ficheros o gestiona los contenidos del disco duro virtual no funciona como un agente de usuario para los ficheros reunidos de forma individual en esa colección porque el *software* no proporciona una presentación plenamente funcional de ese contenido.

NOTA 5 Cualquier elemento que puede presentar su propio contenido sin la intervención de un agente de usuario, por ejemplo un audiolibro con reproductor incluido, no es un documento, sino un *software*.

NOTA 6 Un único documento puede componerse de múltiples ficheros, como el contenido de vídeo y el texto de los subtítulos ocultos. El usuario final que consume el documento/contenido no suele percibir este hecho.

NOTA 7 Un conjunto de ficheros que representa los ficheros de vídeo, audio, subtítulos y sincronización para una película es un ejemplo de un documento.

NOTA 8 Una carpeta utilizada para unir varias pruebas materiales para un caso legal no sería un documento.

NOTA 9 Los documentos pueden contener subdocumentos.

incrustado:

Incluido directamente en el contenido que se descarga al agente de usuario y su extensión y que está diseñado para ser utilizado con objeto de representar la página web.

NOTA 1 Cualquier elemento que se descargue mediante un mecanismo incluido en la página web, pero que no se utilice para representarla, no está "incrustado" en dicha página.

red TIC:

Tecnología y recursos compatibles con la conexión y el funcionamiento de las TIC interconectadas.

tecnología de la información y la comunicación, TIC:

Tecnología, equipo o sistema o subsistema de equipos interconectados cuya función principal es la creación, conversión, duplicación, adquisición automática, almacenamiento, análisis, evaluación, manipulación, gestión, desplazamiento, control, visualización, conmutación, intercambio, transmisión, recepción o emisión de datos o información.

NOTA 1 Ejemplos de TIC son las páginas web, el contenido electrónico, los productos de telecomunicaciones, las computadoras y los equipos auxiliares, el *software*, incluyendo las aplicaciones para dispositivos móviles, los puntos de información y los cajeros automáticos o terminales de punto de venta, los vídeos, los servicios TI, así como los equipos de ofimática que copian, escanean y envían por fax los documentos.

elemento accionable de forma mecánica:

Elemento accionable que tiene una interfaz mecánica para activar, desactivar o ajustar las TIC.

NOTA 1 Ejemplos de elementos accionables de forma mecánica son, entre otros, las cubiertas de los escáneres, las estaciones de acoplamiento para portátiles y sus tapas, así como los conmutadores y pestillos físicos.

mecanismo de audición privada:

Salida sonora diseñada para que solo el usuario actual pueda percibir el sonido.

NOTA 1 Los auriculares, los altavoces direccionales y las cúpulas de sonido son ejemplos de mecanismos para la audición privada.

contenido no textual:

Cualquier contenido que no esté formado por una secuencia de caracteres que pueda ser determinada por *software* o donde la secuencia no exprese nada en ningún idioma (según las Pautas WCAG 2.1 [5]).

documento no web:

Documento que no es una página web, que no está incrustado dentro de una página web o que no se utiliza en el procesamiento o el funcionamiento de la página.

software no web:

Software que no es una página web, que no está incrustado dentro de una página web o que no se utiliza en el procesamiento o el funcionamiento de la página.

funcionalidad abierta:

Funcionalidad que es compatible con el acceso mediante tecnologías de apoyo.

NOTA 1 Es lo contrario de funcionalidad cerrada.

elemento accionable:

Componente de una TIC que se usa para activar, desactivar o ajustar las TIC.

NOTA 1 Los elementos accionables se pueden suministrar, bien como *hardware* (véase la definición anterior de elemento accionable de forma mecánica), bien como *software*. Un ejemplo de elemento accionable mediante *software* es un botón en pantalla.

NOTA 2 Los elementos accionables no incluyen los elementos implicados únicamente en el mantenimiento o la reparación o en otras acciones de un usuario típico siempre que el producto no esté averiado. Estas acciones incluyen: la eliminación de atascos internos de la maquinaria, la sustitución de elementos o partes internas de la máquina que puedan suponer para el usuario final quedar expuesto a superficies afiladas o calientes, la sustitución o la reparación de elementos denominados por los fabricantes en la documentación de uso elementos de servicio o de mantenimiento.

software de plataforma:

Colección de componentes *software* que se ejecuta sobre una capa de *software* o *hardware* subyacente y que proporciona un conjunto de servicios *software* para otros componentes *software* que permiten que esas aplicaciones se aislen de la capa de *software* o *hardware* subyacente (según la Norma ISO/IEC 13066-1 [i.19])

NOTA 1 Un componente *software* particular podría actuar como plataforma en algunas situaciones y como cliente en otras.

determinado por software:

Que puede ser leído por el *software* a partir de la información suministrada por los desarrolladores de tal modo que otro *software*, incluyendo las tecnologías de apoyo, pueda extraer y presentar esta información a los usuarios de distintas maneras.

NOTA 1 Las Pautas WCAG 2.1 utilizan "determinado" donde esta definición utiliza "que puede ser leído" (para evitar la ambigüedad de la palabra "determinado").

texto en tiempo real (RTT):

Forma de conversación mediante texto en situaciones punto a punto o en conferencias multipunto donde el texto introducido se envía de forma que el usuario perciba una comunicación continua.

NOTA 1 Los usuarios percibirán una comunicación continua si el retardo entre la creación del texto por el emisor y su recepción por el receptor es menor de 500 ms. Sin embargo, el retardo real dependerá de la red de comunicación.

NOTA 2 El texto se creará de forma diferente en los sistemas en los que el texto se introduce palabra por palabra (por ejemplo, sistemas de conversión de voz en texto o basados en texto predictivo) y en los sistemas en los que cada carácter se genera por separado (por ejemplo, las entradas de un teclado físico).

satisface un criterio de conformidad:

Criterio de conformidad que no se evalúan como "falso" al aplicarse a las TIC (según las Pautas WCAG 2.1 [5]).

conexión única de usuario:

Conexión que se compone de sonido, RTT o vídeo (o una combinación de dos o tres de estos medios) y que se establece mediante una única acción del usuario.

NOTA 1 Aunque los distintos medios pueden transmitirse a través de diferentes canales con la participación de varios *hardware*, el usuario lo percibe como una única conexión y, a efectos tales como una transferencia, es tratado por cualquier tecnología intermedia (por ejemplo, de red o de autorrecepción) como una única conexión.

subtítulos hablados/audiosubtítulos:

Subtítulos que se retransmiten por voz superpuesta al contenido audiovisual (extraído de la Norma ISO/IES TS 20071-25 [i.31]).

TIC fija:

TIC que descansa en el suelo o está montada en una pared u otra estructura inmóvil y que está diseñada de tal modo que no puede ser movida por el usuario.

NOTA 1 Típicamente, una TIC fija descansa en el suelo (como un quiosco de información) o está instalada en una pared (como un cajero automático que permite el retiro de dinero en efectivo y la realización de otros servicios bancarios).

NOTA 2 Un fabricante no puede controlar la altura de la TIC colocada por una persona ajena en una mesa, pero sí puede controlar las medidas de alcance de una TIC independiente que descansa en el suelo, así como especificar las alturas para su instalación en muros.

terminal:

Combinación de *hardware* y/o *software* que proporciona la interfaz de usuario con la que el usuario final interactúa de manera directa.

NOTA 1 El *hardware* puede componerse de varios dispositivos que operan conjuntamente, por ejemplo un dispositivo móvil y una computadora.

NOTA 2 Para algunos sistemas, el *software* que proporciona la interfaz de usuario puede residir en varios dispositivos, como un teléfono y un servidor.

intervención por turnos:

Tipo de organización de una conversación o de un discurso en la que las intervenciones de los participantes se alternan por turnos.

agente de usuario:

Software que recupera y presenta el contenido web a los usuarios (según las Pautas WCAG 2.1 [5]).

NOTA 1 El *software* que únicamente visualiza su propio contenido se considera *software* y no un agente de usuario.

NOTA 2 Un ejemplo de *software* que no es un agente de usuario es una aplicación calculadora que no recupere los cálculos realizados fuera del *software* para presentárselos al usuario. En este caso, el *software* de la calculadora no es un agente de usuario; es simplemente *software* con una interfaz de usuario.

NOTA 3 Un *software* que únicamente ofrece una previsualización del contenido, como una miniatura u otra presentación no plenamente funcional, no proporciona la funcionalidad de un agente de usuario.

interfaz de usuario:

Todos los componentes de un sistema interactivo (*software* o *hardware*) que proporcionan información y/o controles para que el usuario pueda realizar tareas específicas con el sistema interactivo (según la Norma ISO 9241-110 [i.16]).

elemento de la interfaz de usuario:

Entidad de la interfaz de usuario que se presenta al usuario mediante el *software* (según la Norma ISO 9241-171 [i.17]).

NOTA 1 Este término también se denomina "componente de la interfaz de usuario".

NOTA 2 Los elementos de la interfaz de usuario pueden ser o no ser interactivos.

contenido web:

Contenido que pertenece a una página web y que se usa o está previsto que se use en la presentación de la página web.

página web:

Recurso no incrustado obtenido a partir de un identificador uniforme de recursos (URI) usando protocolo de transferencia de hipertexto (HTTP), junto con cualquier otro recurso que se use en la presentación o que esté concebido para ser presentado por un agente de usuario junto con él (según las Pautas WCAG 2.1 [5]).

3.2 Símbolos

Disponible.

3.3 Abreviaturas

Para los fines de este documento, se aplican las abreviaturas siguientes:

ADA:	Ley de Estadounidenses con Discapacidad
AELC:	Asociación Europea de Libre Cambio
ANSI:	Instituto Nacional de Normas Americanas
AT:	Tecnologías de apoyo
ATAG:	Pautas de Accesibilidad para Herramientas de Autor (del Consorcio WWW)
CEN:	Comité Europeo de Normalización
CSS:	Hojas de estilo en cascada
DOM:	Modelo de objetos del documento
FPS:	Fotogramas por segundo
FXML:	Lenguaje de marcas basado en XML para la definición de la interfaz de usuario
HTML:	Lenguaje de marcas de hipertexto
HTTP:	Protocolo de transferencia de hipertexto
IETF:	<i>Internet Engineering Task Force</i>
IMS:	Subsistema multimedia IP
IP:	Protocolo de Internet

ISO:	Organización Internacional para la Normalización
ITU-T:	Sector de Normalización de las Telecomunicaciones de la Unión Internacional de Telecomunicaciones
JWG:	Grupo de trabajo conjunto (de CEN/CENELEC/ETSI)
LED:	Dispositivo emisor de luz
ODF:	Formato de documento abierto
OOXML:	Lenguaje de marcas extensible Office Open
QVGA:	Matriz de gráficos de vídeo de un cuarto
RFC:	Petición de comentarios
RTPC:	Red Telefónica Pública Conmutada
RTT:	Texto en tiempo real
SIP:	Protocolo de iniciación de sesión
TIC:	Tecnología de la información y la comunicación
UAAG:	Pautas de Accesibilidad de Agentes de Usuario (del WWW)
UE:	Unión Europea
URI:	Identificador uniforme de recursos
USB:	Bus universal en serie
VGA:	Matriz de gráficos de vídeo
VOIP:	Voz sobre IP
WWW:	<i>World Wide Web Consortium</i>
WAI:	Iniciativa para la Accesibilidad Web
WCAG:	Pautas de Accesibilidad para Contenido Web (del Consorcio WWW)
WLAN:	Red de área local inalámbrica
XML:	Lenguaje de marcas extensible
XUL:	Lenguaje basado en XML para la interfaz de usuario

4 Prestación funcional

4.1 Cumplimiento de las declaraciones de prestación funcional

Las declaraciones recogidas en el apartado 4.2 tienen la finalidad de describir las prestaciones funcionales de las TIC, lo que permite a las personas localizar, identificar y ejecutar las funciones de las TIC, así como acceder a la información proporcionada, independientemente de sus capacidades físicas, cognitivas o sensoriales. Las diferencias de capacidad pueden ser permanentes, temporales o situacionales. Los requisitos recogidos en los capítulos 5 a 13 proporcionan criterios específicos verificables para las TIC accesibles correspondientes a las necesidades de los usuarios reflejadas en el apartado 4.2.

NOTA 1 La relación entre los requisitos recogidos en los capítulos 5 a 13 y las declaraciones de prestación funcional se recoge en el anexo B.

NOTA 2 El apartado 4.2 tiene la finalidad de describir la prestación de las TIC a la hora de dar a los usuarios acceso a todas las funciones y a la documentación del producto o del servicio con o sin el uso de tecnologías de apoyo.

NOTA 3 Los métodos que se emplean para satisfacer las necesidades de accesibilidad de los usuarios con múltiples necesidades de acceso dependerán de la combinación específica de dichas necesidades. Se pueden tener en cuenta múltiples subapartados del apartado 4.2 a fin de satisfacer las necesidades de accesibilidad de los usuarios.

NOTA 4 Las necesidades de accesibilidad de diversos usuarios dependen de que las TIC proporcionen modos de operación específicos. En el caso de que un usuario tenga que activar el modo que satisfaga sus necesidades de accesibilidad, entrar en él o cambiarlo, el método de activación, entrada o cambio a dicho modo también tendría que satisfacer las mismas necesidades de usuario.

4.2 Declaraciones de prestación funcional

4.2.1 Uso sin visión

Cuando las TIC proporcionen modos de operación visuales, facilitar por lo menos un modo de operación que no requiera visión. Esto es esencial para los usuarios sin visión y resulta beneficioso para otros muchos en distintas situaciones.

NOTA 1 Una página web o una aplicación con una estructura semántica bien formada puede permitir a los usuarios sin visión identificar, navegar e interactuar con una interfaz de usuario visual.

NOTA 2 Las interfaces de usuario sonoras o táctiles pueden contribuir al cumplimiento de este apartado.

4.2.2 Uso con visión limitada

Cuando las TIC proporcionen modos de operación visuales, facilitar características que permitan a los usuarios sacar un mayor rendimiento a su visión limitada. Esto es esencial para los usuarios sin visión y resulta beneficioso para otros muchos en distintas situaciones.

NOTA 1 La ampliación, la reducción del campo de visión necesario y el control del contraste, el brillo y la intensidad pueden contribuir al cumplimiento de este apartado.

NOTA 2 En el caso de que determinadas características significativas de la interfaz de usuario dependan de la percepción de la profundidad, la provisión de métodos adicionales para distinguir entre esas características puede contribuir al cumplimiento de este apartado.

NOTA 3 Los usuarios con visión limitada pueden beneficiarse, asimismo, del acceso no visual (véase 4.2.1).

4.2.3 Uso sin percepción del color

Cuando las TIC proporcionen modos de operación visuales, facilitar un modo de operación que no requiera la percepción del color por parte del usuario. Esto es esencial para los usuarios sin visión y resulta beneficioso para otros muchos en distintas situaciones.

NOTA En el caso de que determinadas características significativas de la interfaz de usuario tengan códigos de color, la provisión de métodos adicionales para distinguir entre esas características puede contribuir al cumplimiento de este apartado.

4.2.4 Uso sin audición

Cuando las TIC proporcionen modos de operación sonoros, facilitar por lo menos un modo de operación que no requiera audición. Esto es esencial para los usuarios sin audición y resulta beneficioso para otros muchos en distintas situaciones.

NOTA Las interfaces de usuarios visuales o táctiles, entre las que se incluyen las basadas lengua de signos, pueden contribuir al cumplimiento de este apartado.

4.2.5 Uso con audición limitada

Cuando las TIC proporcionen modos de operación sonoros, facilitar características de audio mejoradas. Esto es esencial para los usuarios con audición limitada y resulta beneficioso para otros muchos en distintas situaciones.

NOTA 1 La mejora de la claridad del audio, la reducción del ruido de fondo, mediante una alternativa monoaural dual, el ajuste del balance de ambos canales de audio, una gama de volumen más amplia y un mayor volumen dentro de la gama de frecuencias más altas pueden contribuir al cumplimiento de este apartado.

NOTA 2 El permitir el uso de dispositivos de ayuda auditiva, como auriculares con cancelación del ruido (conectados mediante cable, *bluetooth* o WLAN) puede contribuir al cumplimiento este apartado.

NOTA 3 Los usuarios que tengan una capacidad auditiva limitada pueden beneficiarse, asimismo, del acceso sin audición (véase 4.2.4).

4.2.6 Uso sin capacidad vocal o con capacidad vocal limitada

Cuando las TIC requieran de los usuarios una entrada vocal, proporcionar por lo menos un modo de operación que no exija generar una salida vocal. Esto es esencial para los usuarios sin capacidad vocal o con capacidad vocal limitada y resulta beneficioso para otros muchos en distintas situaciones.

NOTA 1 Una salida vocal incluye el habla y otros sonidos generados de forma oral, como los silbidos y los chasquidos.

NOTA 2 Las interfaces de usuario mediante teclado o lápiz o táctiles pueden contribuir al cumplimiento de este apartado.

4.2.7 Uso con capacidad de manipulación o fuerza limitadas

Cuando las TIC requieran la realización de acciones manuales, proporcionar características que permitan a los usuarios manejarlas mediante acciones alternativas que no requieran manipulación, acciones simultáneas o la aplicación de fuerza manual. Esto es esencial para los usuarios con capacidad de manipulación o fuerza limitadas y resulta beneficioso para otros muchos en distintas situaciones.

NOTA 1 Ejemplos de operaciones que posiblemente no podrán llevar a cabo estos usuarios son aquellas que requieren tener control de la motricidad fina, realizar gestos que dependan de la trayectoria, pinzar, girar la muñeca, agarrar con fuerza o ejecutar acciones manuales simultáneas.

NOTA 2 El accionamiento unimanual, la introducción de datos mediante la pulsación secuencial de teclas y las interfaces mediante voz de usuario pueden contribuir al cumplimiento de este apartado.

NOTA 3 Algunos usuarios tienen una fuerza manual limitada y es posible que no puedan alcanzar el nivel de fuerza necesario para realizar una determinada operación. Soluciones alternativas de interfaz de usuario que no requieran la aplicación de fuerza manual pueden contribuir al cumplimiento de este apartado.

4.2.8 Uso con alcance limitado

En el caso de que los productos de las TIC sean autónomos o instalados, todos los elementos necesarios para su manejo tendrán que estar al alcance de todos los usuarios. Esto es esencial para los usuarios con alcance limitado y resulta beneficioso para otros muchos en distintas situaciones.

NOTA La consideración de las necesidades de los usuarios en silla de ruedas o de la diversidad de estaturas de los usuarios a la hora de colocar los elementos accionables de la interfaz de usuario puede contribuir al cumplimiento de este apartado.

4.2.9 Minimización de los desencadenantes de convulsiones por fotosensibilidad

Cuando las TIC proporcionen modos de operación visuales, facilitan por lo menos un modo de operación que minimice la posibilidad de desencadenar convulsiones por fotosensibilidad. Esto es esencial para los usuarios cuya fotosensibilidad puede ocasionarles convulsiones.

NOTA La limitación de la superficie y del número de destellos por segundo puede contribuir al cumplimiento de este apartado.

4.2.10 Uso con capacidades cognitiva, lingüística o de aprendizaje limitadas

Las TIC proporcionan características y/o una presentación que las hagan más sencillas y fáciles de entender, manejar y utilizar. Esto es esencial para los usuarios con capacidades cognitiva, lingüística o de aprendizaje limitadas y resulta beneficioso para otros muchos en distintas situaciones.

NOTA 1 Los tiempos ajustables, la indicación de errores y las sugerencias para su corrección, así como un orden del foco lógico, son ejemplos de características de diseño que pueden contribuir al cumplimiento de este apartado.

NOTA 2 Proporcionar una salida de audio del texto es un ejemplo de cómo dar apoyo a las personas con capacidades de lectura limitadas.

NOTA 3 Proporcionar una ayuda ortográfica y predictiva del texto es un ejemplo de cómo dar apoyo a las personas con capacidades de escritura limitadas.

NOTA 4 La descomposición de las tareas en pasos que sean fáciles de seguir puede facilitar la interacción con el contenido y reducir el número de errores.

4.2.11 Privacidad

Cuando las TIC proporcionen características para favorecer la accesibilidad, mantener el mismo nivel de privacidad para los usuarios de dichas características que en el caso de los demás usuarios.

NOTA Permitir la conexión de auriculares personales para la audición privada, no proporcionar una versión hablada de los caracteres que se están enmascarando y permitir el control de los datos legales, financieros y personales por parte del usuario son ejemplos de las características de diseño que pueden contribuir al cumplimiento de este apartado.

5 Requisitos genéricos

5.1 Funcionalidad cerrada

5.1.1 Introducción (informativo)

La funcionalidad de una TIC se encuentra cerrada por muchas razones, incluyendo consideraciones de diseño y de índole política. Una parte de la funcionalidad de los productos puede ser cerrada porque el producto es autónomo y se excluye la posibilidad de que los usuarios puedan añadir periféricos o *software* para acceder a esa funcionalidad.

Las TIC pueden tener una funcionalidad cerrada en la práctica, aunque las TIC no fueran diseñadas, desarrolladas o suministradas como cerradas.

Las computadoras que no permiten a los usuarios finales cambiar la configuración o instalar *software* tienen la funcionalidad cerrada.

5.1.2 Generalidades

5.1.2.1 Funcionalidad cerrada

Cuando las TIC tengan funcionalidad cerrada, deben satisfacer los requisitos recogidos en los apartados 5.2 a 13 que le sean de aplicación.

NOTA 1 Las TIC pueden cerrar algunas de sus funcionalidades, pero no todas. Solo las funcionalidades cerradas tienen que cumplir los requisitos del apartado 5.1.

NOTA 2 Los requisitos recogidos en este capítulo sustituyen a aquellos de los apartados 5.2 a 13 que manifiestan, de forma expresa, que no son aplicables a la funcionalidad cerrada. Esto puede deberse a que dichos requisitos están relacionados con la compatibilidad de las tecnologías de apoyo o con la capacidad del usuario para cambiar la configuración de accesibilidad del sistema en los productos con funcionalidad cerrada (por ejemplo, productos que impiden el acceso al panel de control de la configuración del sistema).

5.1.2.2 Tecnologías de apoyo

Cuando las TIC tengan funcionalidad cerrada, éstas deben ser manejables sin necesidad de que el usuario acople, conecte o instale tecnologías de apoyo y deben cumplir los requisitos genéricos recogidos en los apartados 5.1.3 a 5.1.6 que le sean de aplicación. Los auriculares y los bucles de inducción magnética personales no deben clasificarse como tecnologías de apoyo a efectos de este apartado.

5.1.3 Acceso no visual

5.1.3.1 Salida de audio para la información visual

En el caso de que se necesite información visual para usar las funciones de las TIC que estén cerradas a las tecnologías de apoyo de lectura de pantalla, las TIC deben proporcionar por lo menos un modo de operación que utilice el acceso no visual para permitir el uso de dichas funciones.

NOTA 1 El acceso no visual puede tener forma sonora, incluyendo voz, o táctil, así como el braille para los usuarios sordociegos.

NOTA 2 La información visual que se necesita para permitir el uso de algunas funciones puede incluir las instrucciones y la guía de uso, las solicitudes de las transacciones, la verificación de los datos introducidos por el usuario, los mensajes de error y el contenido no textual.

5.1.3.2 Transmisión de la salida sonora, incluyendo voz

En el caso de que se proporcione una salida sonora como forma de acceso no visual a la funcionalidad cerrada, la salida sonora debe transmitirse:

- a) bien directamente mediante un mecanismo incluido en las TIC o suministrados con ella;
- b) bien por auriculares personales que puedan conectarse, sin que se requiera el uso de la visión, a través de un conector de audio de 3,5 mm o mediante una conexión normalizada.

NOTA 1 Los mecanismos que se incluyan en las TIC o se suministren con ella pueden consistir en un altavoz, un teléfono/ auricular incorporado u otro periférico acoplado normalizado, pero sin limitarse a ello.

NOTA 2 Una conexión normalizada podría ser una conexión inalámbrica.

NOTA 3 La inclusión de un bucle de inducción magnética puede ser beneficiosa para algunos usuarios.

5.1.3.3 Correlación de la salida sonora

En el caso de que se proporcione una salida sonora como forma de acceso no visual a la funcionalidad cerrada y la información se visualice en pantalla, las TIC deberían proporcionar información sonora que permitan al usuario correlacionar el audio con la información visualizada en la pantalla.

NOTA 1 Muchas personas declaradas legalmente ciegas todavía conservan restos de visión y utilizan aspectos de la pantalla de visualización a pesar de que no la puedan captar en su totalidad. Una alternativa sonora tanto completa como complementaria es aquella que incluye toda la información visual, como el foco o los destacados, de forma que el audio pueda correlacionarse con la información que esté visible en la pantalla en todo momento.

NOTA 2 Entre los ejemplos de la información que permite al usuario correlacionar el audio con la información que se visualiza en la pantalla están la estructura y las relaciones que se transmiten a través de la presentación.

5.1.3.4 Control de la salida de voz por el usuario

En el caso de que se proporcione la salida de voz como forma de acceso no visual a la funcionalidad cerrada, la salida de voz debe poder interrumpirse y repetirse cuando así lo requiera el usuario, siempre que lo permitan los requisitos de seguridad.

NOTA 1 La práctica más idónea consiste en permitir al usuario poner en pausa la salida de voz en lugar de interrumpirla.

NOTA 2 La práctica más idónea consiste en permitir al usuario repetir solo la porción más reciente de la salida de voz en lugar de que se reproduzca necesariamente desde el principio.

5.1.3.5 Interrupción automática de la salida de voz

En el caso de que se proporcione la salida de voz como forma de acceso no visual a la funcionalidad cerrada, las TIC deben interrumpir la salida de voz en curso cuando tenga lugar una acción del usuario y cuando empiece una nueva salida de voz.

NOTA En el caso de que sea esencial que el usuario escuche el mensaje entero, por ejemplo cuando se trate de una instrucción o una advertencia de seguridad, es posible que las TIC tengan que bloquear todas las acciones de usuario a fin de que no se interrumpa la voz.

5.1.3.6 Salida de voz para contenido no textual

Cuando las TIC presenten contenido no textual, la alternativa para el mismo debe presentarse a los usuarios mediante salida de voz, salvo que el este contenido sea meramente decorativo o se utilice tan solo para dar formato visual. La salida de voz para el contenido no textual debe seguir las pautas para la "alternativa textual" descrita en el criterio de conformidad 1.1.1 de las Pautas WCAG 2.1 [5].

5.1.3.7 Salida de voz para información de vídeo

En el caso de que sean necesarios contenidos de vídeo grabado para permitir el uso de las funciones cerradas de las TIC y la salida de voz se proporcione como forma de acceso no visual a la funcionalidad cerrada, la salida de voz debe presentar información equivalente para los contenidos de vídeo grabado.

NOTA Esta salida de voz puede tomar la forma de una audiodescripción o de una transcripción sonora de los contenidos de vídeo.

5.1.3.8 Enmascaramiento de la entrada

En el caso de que se proporcione una salida sonora como forma de acceso no visual a la funcionalidad cerrada y los caracteres visualizados sean caracteres de enmascaramiento, la salida sonora no debe ser una versión hablada de los caracteres introducidos a no ser que resulte evidente que la salida sonora se transmite exclusivamente a través de un mecanismo de audición privada o que el usuario autorice de manera explícita una salida sonora no privada.

NOTA 1 Los caracteres de enmascaramiento suelen visualizarse a efectos de seguridad e incluyen, pero sin limitarse a ello, asteriscos que representan números de identificación personal.

NOTA 2 Una salida de caracteres sin enmascaramiento podría ser preferible en el caso de que, por ejemplo, la funcionalidad cerrada se utilice en la intimidad del hogar del usuario. Podría ser conveniente hacer una advertencia que llame la atención sobre cuestiones de seguridad con objeto de asegurarse de que el usuario haya realizado la elección con conocimiento de causa.

5.1.3.9 Acceso privado a datos personales

En el caso de que se proporcione una salida sonora como forma de acceso no visual a la funcionalidad cerrada y la salida contenga datos que, según la política de privacidad aplicable, se consideren privados, la salida sonora correspondiente debe transmitirse únicamente a través de un mecanismo de audición privada que pueda conectarse sin necesidad del uso de la visión o mediante cualquier otro mecanismo elegido por el usuario de forma expresa.

NOTA 1 Este requisito no se aplica en aquellos casos en que los datos no se definan como privados según la política de privacidad aplicable ni cuando no exista una política de privacidad aplicable.

NOTA 2 Una salida no privada podría ser preferible, por ejemplo, en el caso de que se utilice la funcionalidad cerrada en la intimidad del hogar del usuario. Podría ser conveniente hacer una advertencia que llame la atención sobre cuestiones de seguridad con objeto de asegurarse de que el usuario haya realizado la elección con conocimiento de causa.

5.1.3.10 Salida de audio sin interferencia

En el caso de que se proporcione una salida sonora como forma de acceso no visual a la funcionalidad cerrada, las TIC no deben reproducir, de forma automática y simultánea, una salida audible de interferencia que dure más de tres segundos.

5.1.3.11 Volumen para la audición privada

En el caso de que se proporcione una salida sonora como forma de acceso no visual a la funcionalidad cerrada y se transmita a través de un mecanismo de audición privada, las TIC deben proporcionar por lo menos un modo de operación no visual para el control del volumen.

5.1.3.12 Volumen de los altavoces

En el caso de que se proporcione una salida sonora como forma de acceso no visual a la funcionalidad cerrada y se transmita a través de unos altavoces incorporados en las TIC, se deben proporcionar un control fino del volumen no visual que amplifique la salida hasta un nivel mínimo de 65 dBA (-29 dBP_aA).

NOTA En los entornos ruidosos, es posible que 65 dBA no sean suficientes.

5.1.3.13 Reajuste del volumen

En el caso de que se proporcione una salida sonora como forma de acceso no visual a la funcionalidad cerrada, se debe proporcionar una función que reajuste el volumen a un nivel igual o menor de 65 dBA después de cada uso, salvo que las TIC estén destinadas a un único usuario.

NOTA Se puede proporcionar una característica para deshabilitar la función del reajuste del volumen a fin de poder cumplir con la excepción del usuario único.

5.1.3.14 Idioma

En el caso de que se proporcione la salida de voz como forma de acceso no visual a la funcionalidad cerrada, la salida de voz debe estar en el mismo idioma que el contenido visualizado, salvo:

- a) para los nombres propios, los términos técnicos, las palabras de un idioma indeterminado y las palabras o frases que se hayan convertido en parte natural del texto que las rodea;
- b) en el caso de que el contenido tenga un origen externo y no sujeto al control del proveedor de las TIC, no debe requerirse la aplicación de este apartado a los idiomas que no son compatibles con el sintetizador de voz de las TIC;
- c) para los idiomas que se visualicen y que no puedan seleccionarse mediante un acceso no visual;
- d) en el caso de que el usuario seleccione de forma expresa una lengua hablada distinta del idioma del contenido visualizado.

5.1.3.15 Identificación no visual de errores

En el caso de que se proporcione la salida de voz como forma de acceso no visual a la funcionalidad cerrada y se detecte de forma automática un error, la salida de voz debe identificar y describir el elemento erróneo.

5.1.3.16 Recibos, billetes y salidas de transacciones

Cuando las TIC estén cerradas al acceso visual y proporcione recibos, billetes u otras salidas como resultado de una transacción de autoservicio, se debe facilitar una salida de voz, que debe incluir toda la información necesaria para completar o verificar la transacción. En el caso de las máquinas expendedoras de billetes, no se debe exigir que las copias impresas de los itinerarios y planos sean audibles.

NOTA Cualquier elemento del sistema TIC en su conjunto puede proporcionar la salida de voz.

5.1.4 Funcionalidad cerrada a la ampliación del texto

En el caso de que cualquier funcionalidad de las TIC esté cerrada a las características de ampliación de texto de la plataforma o de las tecnologías de apoyo, las TIC deben proporcionar un modo de operación en el que el texto y las imágenes de texto para toda la funcionalidad se visualicen de tal modo que una letra mayúscula "H" sin tilde subtienda un ángulo de al menos 0,7° desde una distancia de visualización especificada por el proveedor.

El ángulo subtendido, en grados, puede calcularse mediante:

$$\Psi = (180 \times H) / (\pi \times D)$$

donde

Ψ es el ángulo subtendido en grados;

H es la altura del texto;

D es la distancia;

D y H se expresan en las mismas unidades.

NOTA 1 La finalidad es proporcionar un modo de operación en el que el texto tenga un tamaño lo suficientemente grande como para poder ser empleado por la mayoría de usuarios con visión limitada.

NOTA 2 Tanto la tabla 5.1 como la figura 1 ilustran la relación existente entre la distancia de visualización máxima y la altura mínima de los caracteres según el ángulo subtendido mínimo.

Tabla 5.1 – Relación entre la distancia de visualización máxima según diseño y la altura mínima de los caracteres en el límite del ángulo subtendido

Ángulo mínimo subtendido	Distancia de visualización máxima	Altura mínima de los caracteres
0,7 grados	100 mm	1,2 mm
	200 mm	2,4 mm
	250 mm	3,1 mm
	300 mm	3,7 mm
	350 mm	4,3 mm
	400 mm	4,9 mm
	450 mm	5,5 mm
	500 mm	6,1 mm
	550 mm	6,7 mm
	600 mm	7,3 mm

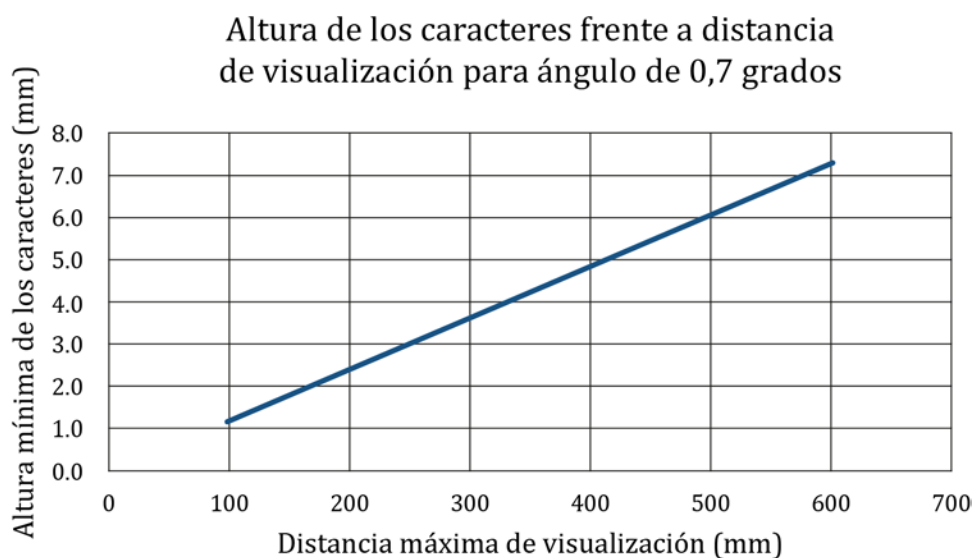


Figura 1 – Relación entre la altura mínima de los caracteres y la distancia de visualización máxima según diseño

5.1.5 Salida visual para información sonora

En el caso de que se necesite información sonora para permitir el uso de las funciones cerradas de las TIC, las TIC deben proporcionar información visual que sea equivalente a la salida sonora.

NOTA Esta información visual puede tomar la forma de subtítulos o transcripciones textuales.

5.1.6 Operación sin interfaz de teclado

5.1.6.1 Funcionalidad cerrada

En el caso de que la funcionalidad TIC esté cerrada a los teclados o interfaces de teclado, todas las funciones deben ser accionables sin visión según los requisitos del apartado 5.1.3.

5.1.6.2 Foco

En el caso de que la funcionalidad TIC esté cerrada a los teclados o interfaces de teclado y de que se pueda mover el foco a un elemento de la interfaz de usuario, debe ser posible quitar el foco de ese elemento mediante el mismo mecanismo para evitar trampas para el foco de entrada.

5.1.7 Acceso sin voz

En el caso de que se necesite voz para manejar las funciones cerradas de las TIC, éstas deben proporcionar al menos un modo de operación que utilice un mecanismo de entrada alternativa que no requiera voz.

5.2 Activación de características de accesibilidad

Cuando las TIC tengan características de accesibilidad documentadas, debe ser posible activar aquellas características de accesibilidad documentadas que sean necesarias para satisfacer una necesidad específica sin tener que recurrir para ello a un método que no sea compatible con esa necesidad.

5.3 Biométrica

Cuando las TIC usen características biométricas, no debe depender del uso de una característica particular como único medio de identificación del usuario o de control de las TIC.

NOTA 1 Los medios alternativos de identificación del usuario o de control de las TIC pueden ser biométricos o no biométricos.

NOTA 2 Los métodos biométricos que se basan en diversas características biológicas incrementan la probabilidad de que las personas con discapacidad posean por lo menos una de las características biológicas especificadas. Ejemplos de características biológicas diversas son las huellas dactilares, los patrones de la retina, la voz y la cara.

5.4 Preservación de la información de accesibilidad durante una conversión

Cuando las TIC conviertan informaciones o comunicaciones, deben preservar toda la información que se proporciona a efectos de la accesibilidad que no esté sujeta al derecho de propiedad intelectual en la medida en que el formato de destino pueda contener o sea compatible con esa información.

5.5 Elementos accionables

5.5.1 Modo de accionamiento

Cuando las TIC tengan elementos accionables cuya operación requiera las acciones de agarrar, pinzar o girar la muñeca, deben proporcionarse un modo alternativo de accionamiento accesible que no requiera estas acciones.

5.5.2 Detectabilidad de los elementos accionables

Cuando las TIC tengan elementos accionables, deben proporcionar un medio que no requiera visión para detectar cada elemento accionable sin tener que realizar la acción asociada con el elemento accionable.

NOTA Una forma de satisfacer este requisito es hacer que los elementos accionables sean detectables de forma táctil.

5.6 Controles de bloqueo o conmutación

5.6.1 Estado táctil o sonoro

Cuando las TIC tengan un control de bloqueo o conmutación y el estado de dicho control se presente de forma visual al usuario, las TIC deben proporcionar por lo menos un modo de operación en el que el estado del control pueda determinarse de forma ya sea táctil o sonora sin accionar el control.

NOTA 1 Los controles de bloqueo o conmutación son los que pueden tener como máximo dos o tres estados y que mantienen su estado durante el uso.

NOTA 2 Un ejemplo de un control de bloqueo o de conmutación es la tecla "Bloq Mayús", que se encuentra en la mayoría de los teclados. Otro ejemplo es el botón de volumen de un teléfono público, que puede ajustarse a un volumen normal, alto o muy alto.

5.6.2 Estado visual

Cuando las TIC tengan un control de bloqueo o conmutación y el estado de dicho control se presente de forma no visual al usuario, las TIC deben proporcionar por lo menos un modo de operación en el que el estado del control pueda determinarse de forma visual.

NOTA 1 Los controles de bloqueo o conmutación son los que pueden tener como máximo dos o tres estados y que mantienen su estado durante el uso.

NOTA 2 Un ejemplo de un control de bloqueo o de conmutación es la tecla "Bloq Mayús", que se encuentra en la mayoría de los teclados. Un indicador del estado visual dispuesto en un teclado es un ejemplo de cómo se puede determinar el estado de un control.

5.7 Repetición de caracteres de teclado

En el caso de que una TIC tenga una función de repetición de caracteres de teclado que no pueda desactivarse:

- a) el retraso anterior a la repetición de caracteres deben ser ajustable a por lo menos 2 s; y
- b) la velocidad de repetición de caracteres deben poder reducirse hasta un carácter por cada 2 s.

5.8 Aceptación de pulsación doble de tecla

En el caso de que una TIC tenga un teclado, el tiempo de espera después de pulsar cualquier tecla durante el cual no se admitirá otra pulsación de tecla que sea idéntica a la tecla anterior debe poder aumentarse hasta 0,5 s.

5.9 Acciones simultáneas del usuario

Cuando las TIC tengan un modo de operación que requiera acciones simultáneas de usuario para su manejo, dichas TIC deben proporcionar por lo menos un modo de operación que no requiera acciones simultáneas por parte del usuario para manejar las TIC.

NOTA Tener que utilizar ambas manos para abrir la tapa de un portátil, tener que pulsar dos o más teclas al mismo tiempo o tener que tocar una superficie con más de un dedo son ejemplos de acciones simultáneas por parte del usuario.

6 TIC con comunicación bidireccional por voz

6.1 Anchura de banda para voz

Cuando las TIC proporcionen comunicación bidireccional por voz, dichas TIC deben poder codificar y decodificar la comunicación bidireccional por voz con una gama de frecuencias cuyo límite superior sea como mínimo 7 000 Hz a fin de proporcionar una buena calidad de audio.

NOTA 1 A efectos de la interoperabilidad es frecuente recurrir a la Recomendación ITU-T G.722 [i.21].

NOTA 2 En el caso de que se implemente la negociación de códecs, a veces se utilizan otros códecs normalizados tales como los incluidos en la Recomendación ITU-T G.722.2 [i.22] para evitar la transcodificación.

6.2 Funcionalidad de texto en tiempo real (RTT)

6.2.1 Prestación de RTT

6.2.1.1 Comunicación mediante RTT

Cuando las TIC se encuentren en un modo que proporcione una comunicación bidireccional por voz, deben proporcionar un modo de comunicación bidireccional mediante RTT, salvo que fuese necesario modificar el diseño para incorporar *hardware* de entrada o salida a las TIC.

NOTA 1 Este requisito abarca aquellos productos que no incorporan una pantalla física o capacidades de entrada de texto pero sí están preparados para conectarse a dispositivos que tienen dichas capacidades. Asimismo, abarca las TIC intermedias entre los terminales de la comunicación.

NOTA 2 No se establece ningún requisito relativo a añadir una pantalla física, un teclado físico o *hardware* compatible con la capacidad de conectarse a una pantalla o teclado, con o sin cable, en el caso de que, de forma habitual, dicho *hardware* no se suministrase.

NOTA 3 A efectos de la interoperabilidad, se suele requerir el cumplimiento de la Recomendación ITU-T T.140 [i.36].

6.2.1.2 Voz y texto simultáneos

Cuando las TIC proporcionen un medio de comunicación bidireccional por voz para permitir a los usuarios comunicarse mediante RTT, deben permitir la transmisión simultánea de voz y texto a través de una única conexión de usuario.

NOTA 1 En la comunicación multiparte, como, por ejemplo, un sistema de conferencia, se permite (pero no se requiere ni se recomienda necesariamente) que el RTT se maneje en un único campo de visualización donde puede ser necesaria la intervención por turnos para evitar la confusión (de la misma forma que se requiere la intervención por turnos para aquellos que realizan una presentación/conversan mediante voz).

- NOTA 2 En la comunicación multiparte, la práctica más idónea consiste en manejar el alzado de mano de los usuarios de voz y de RTT de idéntica forma para que los usuarios de voz y de RTT estén en la misma cola.
- NOTA 3 En un sistema de conferencia multiparte que incluye un chat entre sus funciones – el RTT (igual que la voz) debería típicamente distinguirse de la función de chat para que el uso del RTT no interfiera con la función de chat (es decir, que las personas pueden enviar mensajes en el campo del chat mientras otra persona realiza su presentación/conversa mediante RTT – de la misma forma que las personas envían mensajes mediante la función de chat mientras otras conversan por voz). Los usuarios de RTT deberían utilizar RTT para realizar su presentación y la función de chat para enviar mensajes mientras otras personas realizan sus presentaciones (mediante voz o RTT).
- NOTA 4 La disponibilidad de voz y RTT que se ejecutan de forma simultánea (e independientemente del chat) puede permitir también que el campo de RTT sea compatible con el subtítulo textual cuando alguien habla (y, por tanto, este campo no se está utilizando para el RTT, ya que no le toca intervenir al usuario de RTT).
- NOTA 5 Cuando se necesiten tanto el *software* del lado del servidor como el *hardware* y el *software* locales para proporcionar la comunicación por voz, y en el caso de que ninguna de las partes sea compatible con la comunicación por voz sin la otra y se vendan como unidad para la función de comunicación por voz, los componentes tanto locales como del lado del servidor se consideran un único producto.

6.2.2 Visualización de RTT

6.2.2.1 Presentación en pantalla diferenciable visualmente

Cuando las TIC tengan capacidades de envío y recepción de RTT, el texto enviado que se muestra debe encontrarse visualmente diferenciado y separado del texto recibido.

NOTA La capacidad del usuario para elegir entre la visualización del texto de envío y recepción en la misma línea o de forma separada, así como la disponibilidad de opciones para su selección, permite a los usuarios visualizar el RTT de la forma más conveniente. Esto permitiría a los usuarios de braille utilizar un único campo con intervención por turnos, con lo que se consigue que el texto aparezca de la forma secuencial que puedan necesitar o preferir.

6.2.2.2 Dirección de envío y recepción determinable por *software*

Cuando las TIC tengan capacidades de envío y recepción de RTT, la dirección de envío y recepción del texto transmitido debe poder determinarse por *software*, salvo que el RTT esté implementado como funcionalidad cerrada.

NOTA De esta forma se permite a los lectores de pantalla distinguir entre el texto entrante y el texto saliente cuando se utilizan con la funcionalidad RTT.

6.2.2.3 Identificación del hablante

Cuando las TIC tengan capacidades de RTT y faciliten la identificación del hablante por voz, deben proporcionar la identificación del hablante por RTT.

NOTA Esto es necesario para permitir a los participantes tanto por voz como por RTT saber quién se está comunicando en cada momento, sea por RTT o por voz.

6.2.2.4 Indicador visual de audio con RTT

Cuando las TIC faciliten la comunicación bidireccional y tengan capacidades de RTT, deben proporcionar en pantalla un indicador visual de la actividad de audio en tiempo real.

NOTA 1 El indicador visual puede ser una simple posición de carácter en la pantalla que parpadea para reflejar la actividad de audio o cualquier otra presentación de la información que sea visible para los usuarios con visión y pueda ser transmitida a los usuarios sordociegos que estén usando una línea braille.

NOTA 2 Sin esta indicación, una persona sin capacidad auditiva no sabrá cuándo se esté hablando.

6.2.3 Interoperabilidad

Cuando las TIC con funcionalidad RTT interoperen con otras TIC con funcionalidad RTT (como se especifica en el apartado 6.2.1.1), deben ser compatibles con los mecanismos de interoperabilidad RTT descritos a continuación:

- a) TIC que interoperen con otras TIC que se conecten directamente a la Red Telefónica Pública Conmutada (RTPC) según la Recomendación ITU-T V.18 [i.23] o cualquiera de sus anexos relativos a las señales de telefonía con texto en la interfaz de la RTPC;
- b) TIC que interoperen con otra TIC mediante VoIP con protocolo de iniciación de sesión (SIP) y que usen RTT conforme a la Petición de Comentarios IETF RFC 4103 [i.13]. Para TIC que interoperen con otras TIC mediante el subsistema multimedia IP (IMS) que implementa VoIP, el conjunto de protocolos recogidos en las Especificaciones Técnicas ETSI TS 126 114 [i.10], ETSI TS 122 173 [i.11] y ETSI TS 134 229 [i.12] describe cómo se aplicaría la Petición de Comentarios IETF RFC 4103 [i.13].
- c) TIC que interoperen con otras TIC a través de otras tecnologías no señaladas bajo los puntos a y b anteriores, mediante una especificación común aplicable y pertinente para el intercambio de RTT que esté publicada y disponible para los entornos en los que operarán. Esta especificación común debe incluir un método para indicar la pérdida o la corrupción de caracteres.
- d) TIC que interoperen con otras TIC mediante una norma de RTT que haya sido introducida para su uso en cualquiera de los entornos arriba mencionados y sea compatible con todas las TIC activas que sean compatibles con voz y RTT en ese entorno.

NOTA 1 En la práctica, se introducen nuevas normas, como un códec/protocolo alternativo que es compatible con la norma existente común y se utiliza cuando todos los componentes punto a punto son compatibles con ella, mientras otras se tornan obsoletas debido al desarrollo tecnológico, junto con otros factores como el desarrollo de la sociedad y la rentabilidad.

NOTA 2 En el caso de que se utilicen múltiples tecnologías para proporcionar la comunicación por voz, pueden ser necesarios múltiples mecanismos de interoperabilidad para garantizar que todos los usuarios puedan utilizar RTT.

EJEMPLO Un sistema de conferencia que es compatible con la comunicación por voz a través de una conexión de internet podría proporcionar RTT a través de una conexión de internet mediante un método de RTT propietario (opción C). Sin embargo, independientemente de que sea o no propietario el método de RTT, si el sistema de conferencia también ofrece una comunicación por telefonía, tendrá asimismo que ser compatible con las opciones a o b para asegurar que el RTT sea compatible con una conexión por telefonía.

6.2.4 Capacidad de respuesta de RTT

Cuando las TIC utilicen una entrada de RTT, dicha entrada de RTT debe transmitirse a la red TIC o a la plataforma en la que se ejecuta la TIC dentro de 500 ms a partir del momento en el que la TIC tenga acceso a la unidad mínima de entrada de texto compuesta de forma fiable para su transmisión.

NOTA 1 Para la entrada por caracteres, la "unidad mínima de entrada de texto compuesta de forma fiable" sería un carácter. Para la predicción de palabras, dicha unidad sería una palabra. Para algunos sistemas de reconocimiento de voz, puede que el texto no salga del *software* de reconocimiento hasta que no se haya pronunciado una palabra (o frase) entera. En este caso, la unidad mínima de entrada de texto compuesta de forma fiable a la que tiene acceso la TIC sería la palabra (o frase).

NOTA 2 El límite de 500 ms permite el almacenamiento intermedio de caracteres durante este periodo antes de su transmisión, por lo que no es necesaria la transmisión por caracteres a no ser que los caracteres se generen a un ritmo menor de 1 por 500 ms.

NOTA 3 Con un retardo de 300 ms, o menor, el usuario percibe mejor el flujo.

6.3 Identificación de llamadas

Cuando las TIC proporcionen identificación de llamadas o funciones similares de telecomunicación, estas funciones de telecomunicación deben estar disponibles en forma textual, además de ser determinable por *software*, salvo que la funcionalidad esté cerrada.

6.4 Alternativas a los servicios basados en voz

Cuando las TIC proporcionen un servicio de comunicación basada en voz en tiempo real e igualmente facilidades de buzón de voz, asistente automático o respuesta interactiva de voz, las TIC deben ofrecer a los usuarios un modo de acceder a la información, así como de realizar las tareas facilitadas por las TIC sin que sea necesario el uso de la audición o de la voz.

NOTA 1 Se requeriría, para las tareas que implican tanto la operación de la interfaz como la percepción de la información, que tanto la interfaz como la información fueran accesibles sin la necesidad de utilizar la voz o la audición.

NOTA 2 Las soluciones capaces de manejar los medios sonoros, de RTT y de vídeo podrían satisfacer el requisito anterior.

6.5 Comunicación mediante vídeo

6.5.1 Generalidades (informativo)

El apartado 6.5 (Comunicación mediante vídeo) establece los requisitos de prestación que ayudan a los usuarios que se comunican mediante lengua de signos y lectura de labios. Para estos usuarios, se alcanza una buena usabilidad con una resolución del al menos un matriz de gráficos de vídeo de un cuarto (QVGA, 320 × 240), una frecuencia de imagen de 20 FPS como mínimo y una diferencia temporal entre el sonido vocal y el vídeo que no supere los 100 ms.

Si se incrementa la resolución y la frecuencia de la imagen, se mejora aún más tanto la lengua de signos (especialmente el alfabeto manual) como la lectura de labios, siendo más relevante la frecuencia de la imagen que la resolución.

Las diferencias temporales entre el audio y el vídeo (asincronicidad) pueden tener un gran impacto en la lectura de labios, teniendo mayor efecto negativo los retardos del vídeo que los de audio.

La latencia en la transmisión extremo a extremo puede constituir un problema en la comunicación mediante vídeo (signos). Son preferibles valores globales de retardo por debajo de 400 ms, con una preferencia mayor por los valores menores hasta 100 ms. El retardo global depende de múltiples factores, entre los que se incluyen, por ejemplo, el retardo de la red y los tiempos de procesamiento del vídeo. Por esta razón, no se puede producir un requisito verificable para los valores mínimos correspondientes al retardo global.

NOTA La Recomendación ITU-T F.703 [i.37] define y recoge los requisitos para una conversación total que se refiere a la integración del audio, RTT y vídeo en una única conexión de usuario.

6.5.2 Resolución

En el caso de que unas TIC que proporcionen comunicación bidireccional por voz incluya una funcionalidad de vídeo en tiempo real, las TIC:

- a) deben ser compatible con una resolución QVGA como mínimo;
- b) deberían ser compatible preferiblemente con una resolución VGA como mínimo.

6.5.3 Frecuencia de imagen

En el caso de que unas TIC que proporcionen comunicación bidireccional por voz incluya una funcionalidad de vídeo en tiempo real, las TIC:

- a) deben ser compatible con una frecuencia de imagen de 20 FPS como mínimo;
- b) deberían ser compatible preferiblemente con una frecuencia de imagen de 30 FPS como mínimo, con o sin lengua de signos en la secuencia de vídeo.

6.5.4 Sincronización de audio y vídeo

En el caso de que unas TIC que proporcionen comunicación bidireccional por voz incluya una funcionalidad de vídeo en tiempo real, las TIC deben garantizar una diferencia temporal máxima de 100 ms entre la presentación de la voz y el vídeo al usuario.

NOTA Las investigaciones recientes indican que, si el audio se adelanta al vídeo, se degrada mucho más la inteligibilidad que viceversa.

6.5.5 Indicador visual de audio con vídeo

En el caso de que unas TIC que faciliten comunicación bidireccional por voz incluyan una funcionalidad de vídeo en tiempo real, deben proporcionar un indicador visual de la actividad de audio en tiempo real.

NOTA 1 El indicador visual puede ser un punto visual sencillo o LED, u otro tipo de indicador de encendido/apagado, que parpadea para indicar la actividad de audio.

NOTA 2 Sin esta indicación, una persona que carezca de capacidad auditiva no sabrá cuándo se está hablando.

6.5.6 Identificación del hablante con comunicación por vídeo (lengua de signos)

Cuando las TIC proporcionen identificación del hablante para usuarios de voz, deben, una vez que se haya indicado el comienzo del uso de la lengua de signos, facilitar un modo para la identificación del hablante para los usuarios de lengua de signos en tiempo real.

NOTA 1 En llamadas multiparte, la identificación del hablante puede estar en el mismo sitio que la de los usuarios de voz.

NOTA 2 Este mecanismo puede activarse manualmente por un usuario o de forma automática en el caso de que sea técnicamente posible.

6.6 Alternativas a los servicios basados en vídeo

Cuando las TIC proporcionen una comunicación basada en vídeo en tiempo real y ofrezca facilidades de buzón de voz, asistente automático o respuesta interactiva de voz, las TIC deberían ofrecer a los usuarios un modo de acceder a la información y realizar las tareas relacionadas con estas facilidades:

- a) para la información sonora, que no requiera el uso de la audición;
- b) para las órdenes verbales, que no requiera el uso de la voz;

c) para la información visual, que no requiera el uso de la visión.

NOTA Las soluciones capaces de generar subtítulos en tiempo real o de manejar el RTT podrían satisfacer el requisito anterior.

7 TIC con capacidades de vídeo

7.1 Tecnología de procesamiento de subtítulos

7.1.1 Reproducción del subtítulo

Cuando las TIC permitan visualizar vídeo con audio sincronizado, deben tener un modo de operación que permita visualizar los subtítulos disponibles. En el caso de que se proporcionen subtítulos ocultos como parte del contenido, las TIC deben permitir al usuario seleccionar la visualización de los subtítulos.

NOTA 1 Los subtítulos pueden contener información sobre la velocidad, el color y la ubicación de los subtítulos. Estos datos de los subtítulos son necesarios para los usuarios de los subtítulos. La velocidad se utiliza para la sincronización de los subtítulos. El color puede utilizarse para identificar a la persona que habla. La ubicación puede utilizarse para evitar ocultar información importante.

NOTA 2 Si se encuentra conectado un dispositivo braille, las TIC deberían proporcionar una opción para la reproducción de los subtítulos en el dispositivo braille.

7.1.2 Sincronización del subtítulo

Cuando las TIC permitan visualizar subtítulos, el mecanismo que permita visualizarlos debe preservar la sincronización entre el audio y los correspondientes subtítulos como sigue:

- Los subtítulos de grabaciones: dentro de 100 ms a partir de la marca temporal del subtítulo.
- Subtítulos en vivo: dentro de 100 ms a partir del momento en el que el reproductor tiene acceso al subtítulo.

7.1.3 Preservación del subtítulo

Cuando las TIC transmitan, conviertan o graben vídeo con audio sincronizado, deben preservar los datos de los subtítulos de forma que puedan visualizarse en consonancia con los apartados 7.1.1 y 7.1.2.

Aspectos adicionales de la presentación del texto, como la ubicación en la pantalla, los colores del texto, el estilo del texto y las fuentes del texto, pueden, según las convenciones locales, transmitir algún sentido. Alterar estos aspectos de la presentación podría cambiar el significado y debería evitarse siempre que sea posible.

7.1.4 Características de los subtítulos

Cuando las TIC visualicen subtítulos, deben proporcionar un modo en el que el usuario pueda adaptar las características visualizadas de los subtítulos a sus requisitos individuales, salvo en el caso de que los subtítulos se visualicen como caracteres no modificables.

NOTA 1 La definición de los colores de fondo y principales de los subtítulos, de su tipo y cuerpo de letra, de la opacidad de la caja de fondo de los subtítulos, y del contorno o borde de los tipos de letra, puede contribuir al cumplimiento de este requisito.

NOTA 2 Los subtítulos que son imágenes en mapa de bits son ejemplos de caracteres no modificables.

7.1.5 Subtítulos hablados

Cuando las TIC visualicen vídeo con audio sincronizado, deben proporcionar un modo de operación que facilite una salida hablada de los subtítulos disponibles, salvo en el caso de que el contenido de los subtítulos visualizados no sea determinable por *software*.

NOTA 1 La mayoría de los usuarios prefiere poder manejar el rango de la salida de voz para los subtítulos hablados independientemente de la voz general de las TIC. Esto es posible cuando el fichero de audio con el subtítulo hablado se sirve en una pista de audio diferenciada y se mezcla en el dispositivo del usuario final.

NOTA 2 La sincronización entre la presentación de la pista de audio separada con los subtítulos hablados y los subtítulos visualizados mejora la comprensibilidad de los subtítulos.

NOTA 3 El suministro de subtítulos como flujos de texto separados facilita la conversión de los textos respectivos a audio.

NOTA 4 Un ejemplo de subtítulos visualizados cuyo contenido no será determinable por *software* son los subtítulos que son imágenes de mapa de bits.

7.2 Tecnología de audiodescripción

7.2.1 Reproducción de la audiodescripción

Cuando las TIC permitan visualizar vídeo con audio sincronizado, deben proporcionar un mecanismo para seleccionar la audiodescripción disponible y reproducirla por el canal de audio predeterminado.

En el caso de que las tecnologías de vídeo no tengan mecanismos explícitos y separados para la audiodescripción, se considera que unas TIC satisfacen este requisito si las TIC permiten al usuario seleccionar y reproducir varias pistas de audio.

NOTA 1 En esos casos, el contenido de vídeo puede incluir la audiodescripción como una de las pistas de audio disponibles.

NOTA 2 A veces, las audiodescripciones incorporadas a los medios digitales pueden incluir información para permitir descripciones que sean más largas que los silencios entre los diálogos. Es conveniente que los reproductores de medios digitales sean compatibles con esta característica de "audiodescripción ampliada", sobre todo con respecto a los medios digitales para uso personal.

7.2.2 Sincronización de la audiodescripción

Cuando las TIC dispongan de un mecanismo para reproducir la audiodescripción, deben preservar la sincronización entre el contenido de audio o visual y la correspondiente audiodescripción.

7.2.3 Preservación de la audiodescripción

Cuando las TIC transmitan, conviertan o graben vídeo con audio sincronizado, deben preservar los datos de la audiodescripción de forma que esta pueda reproducirse en consonancia con los apartados 7.2.1 y 7.2.2.

7.3 Controles de usuario para subtítulos y audiodescripción

Cuando las TIC permitan visualizar principalmente materiales que contienen vídeo con contenido de audio asociado, se deben proporcionar controles de usuario para activar el subtítulo y la audiodescripción al mismo nivel de interacción (es decir, que requieran el mismo número de pasos para completar la tarea) que los controles de los medios principales.

NOTA 1 Los controles de los medios principales son el conjunto de controles que el usuario utiliza de forma habitual para controlar los medios.

NOTA 2 Los productos que tienen un control de volumen general por *hardware*, tales como un teléfono o un portátil que pueda configurarse para la visualización de vídeo a través de *software* aunque no sea esta su finalidad principal, no necesitarían controles por *hardware* específicos para el subtítulado y las descripciones; sin embargo, los controles por *software* o los controles por *hardware* asignados mediante *software* tendrían que estar al mismo nivel de interacción.

NOTA 3 La práctica más idónea es que las TIC incluyan controles adicionales que permitan al usuario seleccionar si los subtítulos y la audiodescripción están activados o desactivados por defecto.

8 Hardware

8.1 Generalidades

8.1.1 Requisitos genéricos

Los "requisitos genéricos" del capítulo 5 también se aplican a las TIC que son *hardware*.

8.1.2 Conexiones normalizadas

En el caso de que unas TIC proporcionen puntos de conexión para dispositivos de entrada o salida de datos, las TIC deben proporcionar, directamente o mediante el uso de adaptadores disponibles en el mercado, por lo menos una conexión de entrada y/o salida conforme a un formato normalizado no sujeto al derecho de propiedad intelectual.

NOTA 1 La finalidad de este requisito es garantizar la compatibilidad con las tecnologías de apoyo mediante la exigencia de que se utilicen conexiones normalizadas en las TIC.

NOTA 2 La palabra "conexión" se aplica a conexiones tanto físicas como inalámbricas.

NOTA 3 Ejemplos corrientes de formatos normalizados no sujetos al derecho de propiedad intelectual son USB y Bluetooth.

8.1.3 Color

Cuando las TIC tengan aspectos de *hardware* que utilicen color, éste no debe ser el único medio visual para transmitir información, indicar una acción, solicitar una respuesta o distinguir un elemento visual.

8.2 Productos *hardware* con salida de voz

8.2.1 Incremento del volumen de voz

8.2.1.1 Gama de volumen de voz

En el caso de que el *hardware* de las TIC tenga salida de voz, debe proporcionar un medio para ajustar el nivel del volumen de la salida de voz que abarque como mínimo 18 dB.

NOTA Se considera que los teléfonos fijos y los auriculares que satisfacen los requisitos de la Norma ANSI/TIA-4965 [i.2] cumplen este requisito.

8.2.1.2 Control fino de volumen

En el caso de que el *hardware* de las TIC tenga salida de voz y permita un control fino de volumen, debe proporcionar por lo menos un paso intermedio con un incremento de 12 dB por encima del ajuste de volumen más bajo.

8.2.2 Acoplamiento magnético

8.2.2.1 Dispositivos de telefonía fija

En el caso de que el *hardware* de las TIC sea un dispositivo de telefonía fija con salida de voz que, por lo general, se mantiene junto al oído, debe proporcionar un medio de acoplamiento magnético que satisfaga los requisitos de la Norma ETSI ES 200 381-1 [2] y llevar el símbolo "T" especificado en la Norma ETSI ETS 300 381 [1].

NOTA 1 Se considera que unas TIC que satisfacen los requisitos de la Norma TIA-1083-A [i.24] cumple los requisitos de este apartado.

NOTA 2 El acoplamiento magnético también se conoce como acoplamiento inductivo para la bobina T.

8.2.2.2 Dispositivos de comunicación inalámbrica

En el caso de que el *hardware* de las TIC sea un dispositivo de comunicación inalámbrica que, por lo general, se mantiene junto al oído, debe proporcionar un medio para el acoplamiento magnético a tecnologías auditivas que satisfaga los requisitos de la Norma ETSI ES 200 381-2 [3].

NOTA Se considera que una TIC que satisface los requisitos de la Norma ANSI/IEEE C63.19 [i.1] cumple los requisitos de este apartado.

8.3 TIC fijas

8.3.0 Generalidades

Este documento define las dimensiones para el acceso a las TIC fijas que pueden estar situadas dentro de un entorno construido; sin embargo, no define las dimensiones del entorno construido en general.

El campo de aplicación abarca las TIC fijas de las que forman "parte integral" los suelos y espacios de circulación (típicamente quioscos y cabinas) y cuyo manejo requiere rangos de alcance externos relevantes.

Los apartados 8.3.2 a 8.3.4 especifican los límites mandatorios para la altura máxima y mínima de los elementos accionables y las pantallas. Basándose en las dimensiones mostradas en la figura 53 de la Norma ISO 21542:2011 [i.34], se recomienda que se reduzca el rango posible de alturas a:

- alturas mínima y máxima de los elementos accionables: 800 mm y 1 100 mm, respectivamente, y
- alturas mínima y máxima de las pantallas: 1 200 mm y 1 400 mm, respectivamente.

8.3.1 Alcance frontal o lateral

Las TIC fijas deben cumplir, bien el apartado 8.3.2, bien el apartado 8.3.3.

NOTA 1 Esto no excluye la posibilidad de que cumplan ambos apartados.

NOTA 2 Las dimensiones recogidas en los apartados 8.3.2 y 8.3.3 de este documento son idénticas a las que se dan en los apartados 407.8.3 y 407.8.2 de la sección 508 de la ley estadounidense *Rehabilitation Act*, publicada en enero de 2017 [i.25].

NOTA 3 El acceso físico a las TIC fijas depende de las dimensiones tanto de las TIC como del entorno en el que se instalan y se manejan. El apartado 8.3 no es de aplicación a la accesibilidad del entorno físico externo a las TIC.

8.3.2 Alcance frontal

8.3.2.1 Alcance frontal superior no obstaculizado

En el caso de que el alcance frontal no esté obstaculizado por ningún elemento de la TIC fija, debe haber al menos uno de cada tipo de elemento accionable que esté situado a una altura no mayor de 1 220 mm (48 pulgadas) con respecto al suelo del espacio de acceso. La figura 2 ilustra este apartado.

8.3.2.2 Alcance frontal inferior no obstaculizado

En el caso de que el alcance frontal no esté obstaculizado por ningún elemento de la TIC fija, debe haber al menos uno de cada tipo de elemento accionable que esté situado a una altura no menor de 380 mm (15 pulgadas) con respecto al suelo del espacio de acceso. La figura 2 ilustra este apartado.

Medidas en milímetros

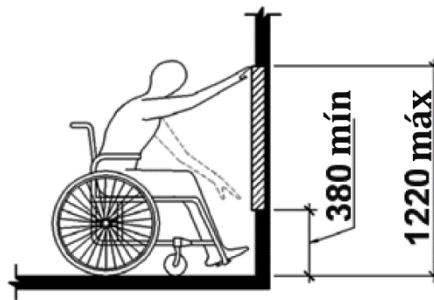


Figura 2 – Alcance frontal no obstaculizado

8.3.2.3 Alcance frontal obstaculizado

8.3.2.3.1 Espacio libre

En el caso de que las TIC fijas tengan un obstáculo que sea parte integrante de las TIC e impida el acceso a cualquier tipo de elemento accionable, las TIC deben proporcionar un espacio libre que se extienda por debajo del elemento obstaculizador una distancia no inferior a la profundidad de alcance necesaria por encima del obstáculo.

NOTA Si se asegura la existencia de un "acceso no obstaculizado a cualquier tipo de elemento accionable", se garantiza que el usuario tenga acceso al menos a un elemento accionable de cada tipo.

8.3.2.3.2 Alcance frontal (< 510 mm) obstaculizado

En el caso de que las TIC fijas tengan un obstáculo que sea parte integrante de las TIC y que sea menor de 510 mm (20 pulgadas), debe haber al menos un elemento accionable de cada tipo que esté situado a una altura frontal no superior a 1 220 mm (48 pulgadas) por encima del punto de contacto de las TIC con el suelo, La figura 3 (a) ilustra este apartado.

8.3.2.3 Alcance frontal (< 635 mm) obstaculizado

En el caso de que las TIC fijas tengan un obstáculo que sea parte integrante de las TIC y que sea mayor de 510 mm (20 pulgadas) y menor de 635 mm (25 pulgadas) como máximo, debe haber al menos un elemento accionable de cada tipo que esté situado a una altura frontal no superior a 1 120 mm (44 pulgadas) por encima del punto de contacto de las TIC con el suelo. La figura 3 (b) ilustra este apartado.

Medidas en milímetros

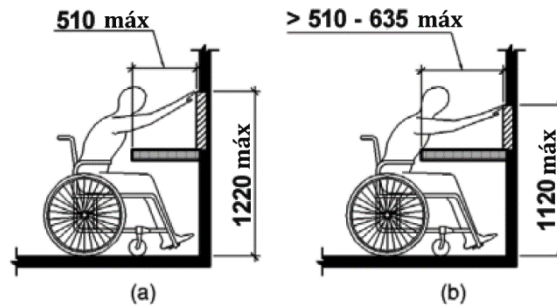


Figura 3 – Alcance frontal obstaculizado

8.3.2.4 Anchura libre para rodillas y pies

En el caso de que el espacio situado por debajo de un obstáculo que sea parte integrante de las TIC fijas forme parte del espacio de acceso, la anchura libre debe medir, como mínimo, 760 mm (30 pulgadas).

8.3.2.5 Espacio libre para los pies

En el caso de que un obstáculo sea parte integrante de las TIC fijas, se considera como espacio libre para los pies aquel que está situado por debajo del obstáculo a una altura inferior a 230 mm (9 pulgadas) con respecto al suelo que debe:

- extenderse 635 mm (25 pulgadas) como máximo por debajo del obstáculo en su integridad;
- proporcionar un espacio con una profundidad de 430 mm (17 pulgadas) como mínimo a una altura de 230 mm (9 pulgadas) con respecto al suelo por debajo del obstáculo;
- rebasar 150 mm (6 pulgadas) como máximo el obstáculo a una altura de 230 mm (9 pulgadas) con respecto al suelo.

La figura 4 ilustra este apartado.

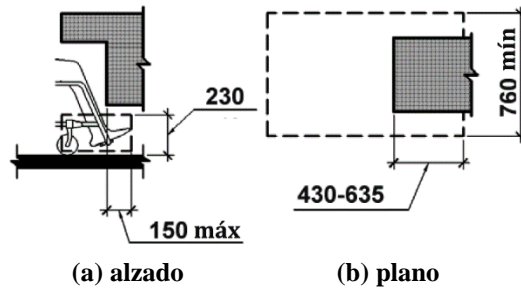


Figura 4 – Espacio libre para los pies

8.3.2.6 Espacio libre para las rodillas

En el caso de que un obstáculo sea parte integrante de las TIC fijas, se considera como espacio libre para las rodillas aquel que esté situado por debajo del obstáculo a una altura de entre 230 mm (9 pulgadas) y 685 mm (27 pulgadas) con respecto al suelo que debe:

- extenderse 635 mm (25 pulgadas) como máximo por debajo del obstáculo a una altura de 230 mm (9 pulgadas) con respecto al suelo;
- extenderse 280 mm (11 pulgadas) como mínimo por debajo del obstáculo a una altura de 230 mm (9 pulgadas) con respecto al suelo;
- extenderse 205 mm (8 pulgadas) como mínimo por debajo del obstáculo a una altura de 685 mm (27 pulgadas) con respecto al suelo;
- poder reducirse en profundidad del orden de 25 mm (1 pulgada) por cada 150 mm (6 pulgadas) de altura.

La figura 5 ilustra este apartado.

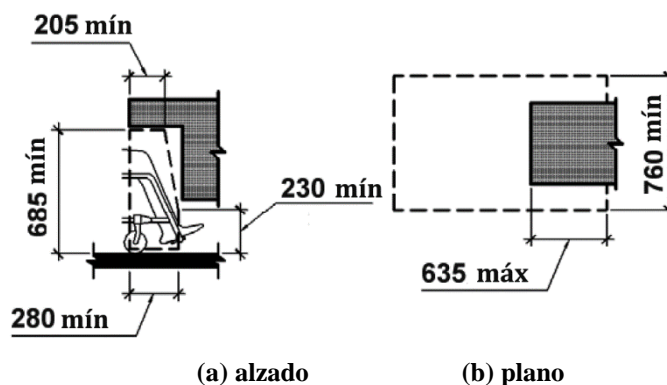


Figura 5 – Espacio libre para las rodillas

8.3.3 Alcance lateral

8.3.3.1 Alcance lateral superior no obstaculizado

En el caso de que el alcance lateral esté o no obstaculizado por un elemento integrante de las TIC fijas menor de 255 mm (10 pulgadas), debe haber al menos un elemento accionable de cada tipo que esté situado a una altura lateral superior menor de o igual a 1 220 mm (48 pulgadas) con respecto al suelo del espacio de acceso. La figura 6 ilustra este apartado.

8.3.3.2 Alcance lateral inferior no obstaculizado

En el caso de que el alcance lateral esté o no obstaculizado por un elemento integrante de las TIC fijas menor de 255 mm (10 pulgadas), debe haber al menos un elemento accionable de cada tipo que esté situado a una altura lateral superior mayor de o igual a 380 mm (15 pulgadas) con respecto al suelo del espacio de acceso. La figura 6 ilustra este apartado.

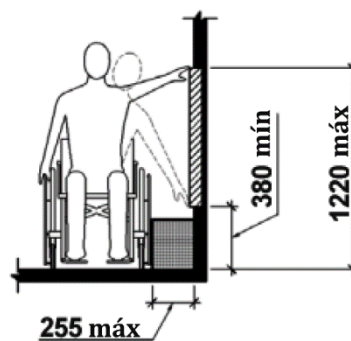


Figura 6 – Alcance lateral no obstaculizado

8.3.3.3 Alcance lateral obstaculizado

8.3.3.3.1 Alcance lateral (≤ 255 mm) obstaculizado

En el caso de que las TIC fijas tengan un obstáculo que sea parte integrante de las TIC, la altura del obstáculo debe ser menor de 865 mm (34 pulgadas). En el caso de que la profundidad del obstáculo sea inferior o igual a 255 mm (10 pulgadas), debe haber al menos un elemento accionable de cada tipo que esté situado a una altura lateral superior no mayor de 1 220 mm (48 pulgadas) con respecto al suelo del espacio de acceso. La figura 7 (a) ilustra este apartado.

8.3.3.3.2 Alcance lateral (≤ 610 mm) obstaculizado

En el caso de que las TIC fijas tengan un obstáculo que sea parte integrante de las TIC, la altura del obstáculo debe ser menor de 865 mm (34 pulgadas). En el caso de que la profundidad del obstáculo sea mayor de 255 mm (10 pulgadas), y con una profundidad máxima de 610 mm (24 pulgadas), debe haber al menos un elemento accionable de cada tipo que esté situado a una altura lateral superior no mayor de 1 170 mm (46 pulgadas) con respecto al suelo del espacio de acceso. La figura 7 (b) ilustra este apartado.

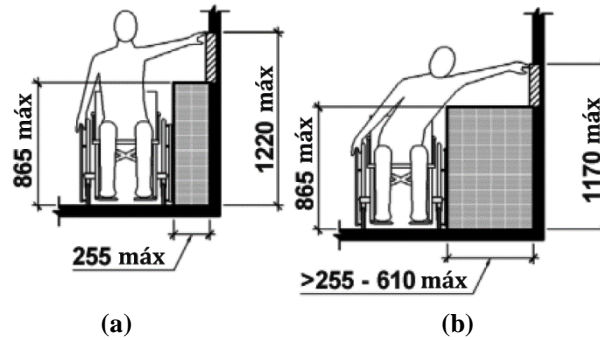


Figura 7 – Alcance lateral superior obstaculizado

8.3.4 Superficie libre

8.3.4.1 Cambio de nivel

En el caso de que las TIC fijas tengan en su interior un suelo, entonces cualquier cambio en el nivel del suelo en su interior o a su entrada debe tener forma de rampa con una inclinación no mayor de 1:48.

Excepciones:

- Si el cambio en el nivel del suelo es inferior o igual a 6,4 mm (1/4 de pulgada), el cambio puede ser vertical, como se muestra en la figura 8.
- Si el cambio en el nivel del suelo es inferior o igual a 13 mm (1/2 de pulgada), el cambio puede tener una inclinación no mayor de 1:2, como se muestra en la figura 9.

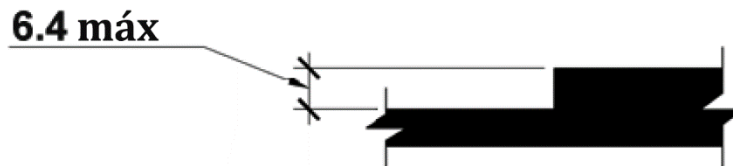


Figura 8 – Cambio de nivel vertical

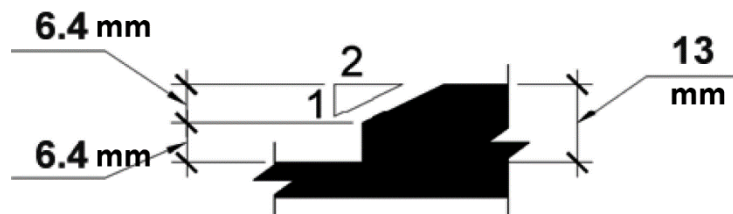


Figura 9 – Cambio de nivel biselado

8.3.4.2 Superficie libre

En el caso de que las TIC tengan en su interior un área de trabajo, deben proporcionar una superficie libre que tenga unas medidas mínimas de 760 mm (30 pulgadas) por 1 220 mm (48 pulgadas) desde donde manejar las TIC. La figura 10 ilustra este apartado.

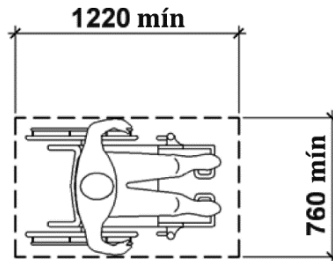


Figura 10 – Superficie libre

8.3.4.3 Aproximación

8.3.4.3.1 Generalidades

En el caso de que las TIC fijas tengan en su interior un espacio de acceso, dicho espacio debe estar completamente libre de obstáculos, por lo menos por uno de sus lados.

8.3.4.3.2 Aproximación frontal

En el caso de que el área de trabajo se encuentre dentro de un nicho en el interior de las TIC fijas, de que el nicho tenga una profundidad mayor de 610 mm (24 pulgadas) y de que se requiera una aproximación frontal, el espacio de acceso debe tener una anchura, como mínimo, de 915 mm (36 pulgadas). La figura 11 ilustra este apartado.

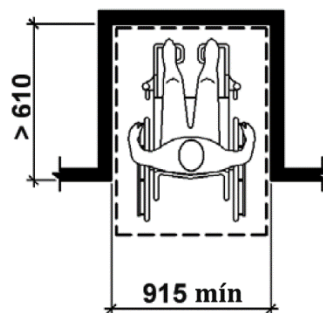


Figura 11 – Espacio de maniobra dentro de un nicho, aproximación frontal

8.3.4.3.3 Aproximación paralela

En el caso de que el área de trabajo se encuentre dentro de un nicho en el interior de las TIC, de que el nicho tenga una profundidad mayor de 380 mm (15 pulgadas) y de que una aproximación paralela sea posible, el espacio de acceso debe tener una anchura, como mínimo, de 1 525 mm (60 pulgadas). La figura 12 ilustra este apartado.

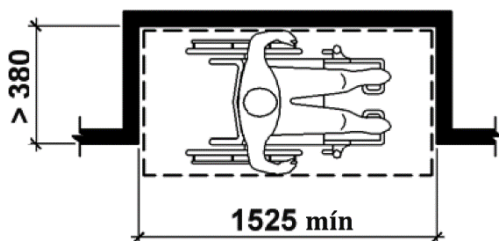


Figura 12 – Espacio de maniobra dentro de un nicho, aproximación paralela

8.3.5 Visibilidad

En el caso de que las TIC fijas proporcionen una o varias pantallas de visualización, debe posicionarse al menos una pantalla de visualización de cada tipo de forma que la información en la pantalla sea legible desde un punto localizado a una altura de 1 015 mm (40 pulgadas) con respecto al punto central de la superficie del área de trabajo.

NOTA La finalidad de este requisito es que los usuarios con visión normal y habilidades lingüísticas apropiadas puedan leer la información en la pantalla cuando estén sentados en una silla de ruedas.

8.3.6 Instrucciones de instalación

Se deben suministrar instrucciones de instalación para todas las TIC fijas. Estas instrucciones deben proporcionar unas directrices acerca de cómo instalar las TIC de forma que se tengan en cuenta los requisitos aplicables a la accesibilidad del entorno construido referidos a la instalación de las TIC. En el caso de que no existan tales requisitos, las instrucciones deberían exigir que las medidas de las TIC instaladas sean conformes a los apartados 8.3.2 a 8.3.5 de este documento.

8.4 Elementos accionables de forma mecánica

8.4.1 Teclas numéricas

En el caso de que se proporcionen teclas numéricas físicas dispuestas en un teclado de forma rectangular, la tecla número cinco debe diferenciarse al tacto de las demás teclas del teclado.

NOTA La Recomendación ITU-T E.161 [i.20] describe la disposición del teclado de 12 teclas de los aparatos telefónicos y proporciona más detalles acerca de la forma de los identificadores táctiles.

8.4.2 Accionamiento de elementos mecánicos

8.4.2.1 Modo de accionamiento de elementos mecánicos

En el caso de que sean necesarias las acciones de agarrar, pinzar o girar la muñeca para accionar un control, debe proporcionarse un modo alternativo de accionamiento accesible que no requiera estas acciones.

8.4.2.2 Fuerza para el accionamiento de elementos mecánicos

En el caso de que sea necesaria una fuerza mayor de 22,2 N para accionar un control, debe proporcionarse un modo alternativo de accionamiento que requiera una fuerza menor de 22,2 N.

NOTA La Norma ISO 21542:2011 [i.34]: Edificación. Accesibilidad del entorno construido recomienda un valor de entre 2,5 y 5 newtons.

8.4.3 Llaves, billetes y abonos

Cuando las TIC proporcionen llaves, billetes o abonos cuya orientación sea importante para su uso futuro, dicha orientación debe ser distinguible de forma táctil.

NOTA La Norma ETSI ETS 300 767 [i.6] define identificadores adecuados para tarjetas de plástico.

8.5 Indicación táctil del modo de voz

Cuando las TIC esté diseñada para su uso compartido y dispongan de salida de voz, deben proporcionarse una indicación táctil de la manera de iniciar el modo de operación con salida de voz.

NOTA La indicación táctil podría incluir instrucciones en braille.

9 Web

9.0 Generalidades (informativo)

Los requisitos del capítulo 9 se aplican a las páginas web (como se definen en 3.1) e incluyen:

- La conformidad con el nivel AA de las Pautas de Accesibilidad para Contenido Web (WCAG 2.0) del Consorcio WWW equivale a la conformidad con los apartados 9.1.1, 9.1.2, 9.1.3.1 a 9.1.3.3, 9.1.4.1 a 9.1.4.5, 9.2.1.1, 9.2.1.2, 9.2.2, 9.2.3, 9.2.4, 9.3, 9.4.1.1, 9.4.1.2 y los requisitos de conformidad del apartado 9.6 de este documento.
- La conformidad con el nivel AA de las Pautas de Accesibilidad para Contenido Web (WCAG 2.1) [5] equivale a la conformidad con todos los apartados desde el 9.1 hasta el 9.4, así como los requisitos de conformidad del apartado 9.6 de este documento.
- Los requisitos para documentos no web y otro *software* no web se recogen en los capítulos 10 y 11, respectivamente.

NOTA 1 A la hora de evaluar sitios web, se evalúan como páginas web individuales. Las aplicaciones web, que abarcan las aplicaciones de web móvil, se incluyen bajo la definición de página web, que es bastante amplia y abarca todo tipo de contenidos web.

NOTA 2 Las Pautas WCAG 2.0 son idénticas a la Norma ISO/IEC 40500:2012: *Information technology. WWW Web Content Accessibility Guidelines (WCAG) 2.0* [4].

Los requisitos de los apartados 9.1 a 9.4 se formulan utilizando el concepto de satisfacción de los criterios de conformidad (definido en el apartado 3.1). Una página web satisface un criterio de conformidad cuando el criterio de conformidad no se evalúa como falso al aplicarse a las TIC. Esto implica que si una característica específica sobre la que el criterio de conformidad impone condiciones no aparece en la página web, entonces la página web satisface ese criterio de conformidad.

NOTA 3 Por ejemplo, una página web cuyo contenido multimedia sincronizado no incluya ningún contenido en forma de audio grabado satisfará automáticamente el criterio de conformidad 1.2.2 (subtítulos – grabados), de las Pautas WCAG y, en consecuencia, será también conforme con el apartado 9.1.2.2.

Además de los criterios de conformidad del nivel AA, las Pautas de Accesibilidad para Contenido Web también incluyen criterios de conformidad para el nivel AAA. Estos se enumeran en el apartado 9.5 de este documento. Se anima a los autores de contenidos web y a los técnicos de la accesibilidad en la contratación pública a considerar si algunos de los criterios de conformidad del nivel AAA de las Pautas WCAG ofrecen propuestas que puedan ser aplicables y relevantes en su proyecto, así como proporcionar posibles beneficios a algunos usuarios.

NOTA 4 El WWW afirma que "No se recomienda que se requiera, como política general, la conformidad con el nivel AAA para los sitios web completos porque es posible que algunos contenidos no puedan satisfacer todos los criterios de conformidad del nivel AAA".

NOTA 5 Se han insertado apartados "disponibles" para hacer coincidir la numeración con los criterios de conformidad del nivel A y del nivel AA de las Pautas WCAG 2.1.

9.1 Perceptible

9.1.1 Alternativa textual

9.1.1.1 Contenido no textual

Cuando las TIC sean una página web, deben satisfacer el criterio de conformidad 1.1.1 Contenido no textual, de las Pautas [WCAG 2.1 Success Criterion 1.1.1 Non-text content](#).

9.1.2 Contenido multimedia tempodependiente

9.1.2.1 Solo audio y solo vídeo (grabado)

Cuando las TIC sean una página web, deben satisfacer el criterio de conformidad 1.2.1 Solo audio y solo vídeo (grabado), de las Pautas [WCAG 2.1 Success Criterion 1.2.1 Audio-only and Video-only \(Prerecorded\)](#).

9.1.2.2 Subtítulos (grabados)

Cuando las TIC sean una página web, deben satisfacer el criterio de conformidad 1.2.2 Subtítulos (grabados), de las Pautas [WCAG 2.1 Success Criterion 1.2.2 Captions \(Prerecorded\)](#).

9.1.2.3 Audiodescripción o contenido multimedia alternativo (grabado)

Cuando las TIC sean una página web, deben satisfacer el criterio de conformidad 1.2.3 Audiodescripción o contenido multimedia alternativo (grabado), de las Pautas [WCAG 2.1 Success Criterion 1.2.3 Audio Description or Media Alternative \(Prerecorded\)](#).

9.1.2.4 Subtítulos (en directo)

Cuando las TIC sean una página web, deben satisfacer el criterio de conformidad 1.2.4 Subtítulos (en directo), de las Pautas [WCAG 2.1 Success Criterion 1.2.4 Captions \(Live\)](#).

9.1.2.5 Audiodescripción (grabada)

Cuando las TIC sean una página web, deben satisfacer el criterio de conformidad 1.2.5 Audiodescripción (grabada), de las Pautas [WCAG 2.1 Success Criterion 1.2.5 Audio Description \(Prerecorded\)](#).

9.1.3 Adaptable

9.1.3.1 Información y relaciones

Cuando las TIC sean una página web, deben satisfacer el criterio de conformidad 1.3.1 Información y relaciones, de las Pautas [WCAG 2.1 Success Criterion 1.3.1 Info and Relationships](#).

9.1.3.2 Secuencia significativa

Cuando las TIC sean una página web, deben satisfacer el criterio de conformidad 1.3.2 Secuencia significativa, de las Pautas [WCAG 2.1 Success Criterion 1.3.2 Meaningful Sequence](#).

9.1.3.3 Características sensoriales

Cuando las TIC sean una página web, deben satisfacer el criterio de conformidad 1.3.3 Características sensoriales, de las Pautas [WCAG 2.1 Success Criterion 1.3.3 Sensory Characteristics](#).

9.1.3.4 Orientación

Cuando las TIC sean una página web, deben satisfacer el criterio de conformidad 1.3.4 Orientación, de las Pautas [WCAG 2.1 Success Criterion 1.3.4 Orientation](#).

9.1.3.5 Identificación del propósito de la entrada

Cuando las TIC sea una página web, deben satisfacer el criterio de conformidad 1.3.5 Identificación del propósito de la entrada, de las Pautas [WCAG 2.1 Success Criterion 1.3.5 Identify Input Purpose](#).

9.1.4 Diferenciable

9.1.4.1 Uso del color

Cuando las TIC sean una página web, deben satisfacer el criterio de conformidad 1.4.1 Uso del color, de las Pautas [WCAG 2.1 Success Criterion 1.4.1 Use of Color](#).

9.1.4.2 Control del audio

Cuando las TIC sean una página web, deben satisfacer el criterio de conformidad 1.4.2 Control del audio, de las Pautas [WCAG 2.1 Success Criterion 1.4.2 Audio Control](#).

9.1.4.3 Contraste (mínimo)

Cuando las TIC sean una página web, deben satisfacer el criterio de conformidad 1.4.3 Contraste (mínimo), de las Pautas [WCAG 2.1 Success Criterion 1.4.3 Contrast \(Minimum\)](#).

9.1.4.4 Cambio de tamaño del texto

Cuando las TIC sean una página web, deben satisfacer el criterio de conformidad 1.4.4 Cambio de tamaño del texto, de las Pautas [WCAG 2.1 Success Criterion 1.4.4 Resize text](#).

9.1.4.5 Imágenes de texto

Cuando las TIC sean una página web, deben satisfacer el criterio de conformidad 1.4.5 Imágenes de texto, de las Pautas [WCAG 2.1 Success Criterion 1.4.5 Images of Text](#).

9.1.4.6 Disponible

9.1.4.7 Disponible

9.1.4.8 Disponible

9.1.4.9 Disponible

9.1.4.10 Reajuste del texto

Cuando las TIC sean una página web, deben satisfacer el criterio de conformidad 1.4.10 Reajuste del texto, de las Pautas [WCAG 2.1 Success Criterion 1.4.10 Reflow](#).

9.1.4.11 Contraste no textual

Cuando las TIC sean una página web, deben satisfacer el criterio de conformidad 1.4.11 Contraste no textual, de las Pautas [WCAG 2.1 Success Criterion 1.4.11 Non-text Contrast](#).

9.1.4.12 Espaciado del texto

Cuando las TIC sean una página web, deben satisfacer el criterio de conformidad 1.4.12 Espaciado del texto, de las Pautas [WCAG 2.1 Success Criterion 1.4.12 Text spacing](#).

9.1.4.13 Contenido señalado con el puntero o que tiene el foco

Cuando las TIC sean una página web, deben satisfacer el criterio de conformidad 1.4.13 Contenido señalado con el puntero o que tiene el foco, de las Pautas [WCAG 2.1 Success Criterion 1.4.13 Content on Hover or Focus](#).

9.2 Operable

9.2.1 Accesible mediante teclado

9.2.1.1 Teclado

Cuando las TIC sean una página web, deben satisfacer el criterio de conformidad 2.1.1 Teclado, de las Pautas [WCAG 2.1 Success Criterion 2.1.1 Keyboard](#).

9.2.1.2 Sin trampas para el foco del teclado

Cuando las TIC sean una página web, deben satisfacer el criterio de conformidad 2.1.2 Sin trampas para el foco del teclado, de las Pautas [WCAG 2.1 Success Criterion 2.1.2 No Keyboard Trap](#).

9.2.1.3 Disponible

9.2.1.4 Atajos del teclado

Cuando las TIC sean una página web, deben satisfacer el criterio de conformidad 2.1.4 Atajos del teclado, de las Pautas [WCAG 2.1 Success Criterion 2.1.4 Character Key Shortcuts](#).

9.2.2 Tiempo suficiente

9.2.2.1 Tiempo ajustable

Cuando las TIC sean una página web, deben satisfacer el criterio de conformidad 2.2.1 Tiempo ajustable, de las Pautas [WCAG 2.1 Success Criterion 2.2.1 Timing Adjustable](#).

9.2.2.2 Poner en pausa, detener, ocultar

Cuando las TIC sean una página web, deben satisfacer el criterio de conformidad 2.2.2 Poner en pausa, detener, ocultar, de las Pautas [WCAG 2.1 Success Criterion 2.2.2 Pause, Stop, Hide](#).

9.2.3 Convulsiones y reacciones físicas

9.2.3.1 Umbral de tres destellos o menos

Cuando las TIC sean una página web, deben satisfacer el criterio de conformidad 2.3.1 Umbral de tres destellos o menos, de las Pautas [WCAG 2.1 Success Criterion 2.3.1 Three Flashes or Below Threshold](#).

9.2.4 Navegable

9.2.4.1 Evitar bloques

Cuando las TIC sean una página web, deben satisfacer el criterio de conformidad 2.4.1 Evitar bloques, de las Pautas [WCAG 2.1 Success Criterion 2.4.1 Bypass Blocks](#).

9.2.4.2 Titulado de páginas

Cuando las TIC sean una página web, deben satisfacer el criterio de conformidad 2.4.2 Titulado de páginas, de las Pautas [WCAG 2.1 Success Criterion 2.4.2 Page Titled](#).

9.2.4.3 Orden del foco

Cuando las TIC sean una página web, deben satisfacer el criterio de conformidad 2.4.3 Orden del foco, de las Pautas [WCAG 2.1 Success Criterion 2.4.3 Focus Order](#).

9.2.4.4 Propósito de los enlaces (en contexto)

Cuando las TIC sean una página web, deben satisfacer el criterio de conformidad 2.4.4 Propósito de los enlaces (en contexto), de las Pautas [WCAG 2.1 Success Criterion 2.4.4 Link Purpose \(In Context\)](#).

9.2.4.5 Múltiples vías

Cuando las TIC sean una página web, deben satisfacer el criterio de conformidad 2.4.5 Múltiples vías, de las Pautas [WCAG 2.1 Success Criterion 2.4.5 Multiple Ways](#).

9.2.4.6 Encabezados y etiquetas

Cuando las TIC sean una página web, deben satisfacer el criterio de conformidad 2.4.6 Encabezados y etiquetas, de las Pautas [WCAG 2.1 Success Criterion 2.4.6 Headings and Labels](#).

9.2.4.7 Foco visible

Cuando las TIC sean una página web, deben satisfacer el criterio de conformidad 2.4.7 Foco visible, de las Pautas [WCAG 2.1 Success Criterion 2.4.7 Focus Visible](#).

9.2.5 Modalidades de entrada

9.2.5.1 Gestos con el puntero

Cuando las TIC sean una página web, deben satisfacer el criterio de conformidad 2.5.1 Gestos con el puntero, de las Pautas [WCAG 2.1 Success Criterion 2.5.1 Pointer Gestures](#).

9.2.5.2 Cancelación del puntero

Cuando las TIC sean una página web, deben satisfacer el criterio de conformidad 2.5.2 Cancelación del puntero, de las Pautas [WCAG 2.1 Success Criterion 2.5.2 Pointer Cancellation](#).

9.2.5.3 Inclusión de la etiqueta en el nombre

Cuando las TIC sean una página web, deben satisfacer el criterio de conformidad 2.5.3 Inclusión de la etiqueta en el nombre, de las Pautas [WCAG 2.1 Success Criterion 2.5.3 Label in Name](#).

9.2.5.4 Activación mediante movimiento

Cuando las TIC sean una página web, deben satisfacer el criterio de conformidad 2.5.4 Activación mediante movimiento, de las Pautas [WCAG 2.1 Success Criterion 2.5.4 Motion Actuation](#).

9.3 Comprensible

9.3.1 Legible

9.3.1.1 Idioma de la página

Cuando las TIC sean una página web, deben satisfacer el criterio de conformidad 3.1.1 Idioma de la página, de las Pautas [WCAG 2.1 Success Criterion 3.1.1 Language of Page](#).

9.3.1.2 Idioma de las partes

Cuando las TIC sean una página web, deben satisfacer el criterio de conformidad 3.1.2 Idioma de las partes, de las Pautas [WCAG 2.1 Success Criterion 3.1.2 Language of Parts](#).

9.3.2 Predecible

9.3.2.1 Al recibir el foco

Cuando las TIC sean una página web, deben satisfacer el criterio de conformidad 3.2.1 Al recibir el foco, de las Pautas [WCAG 2.1 Success Criterion 3.2.1 On Focus](#).

9.3.2.2 Al recibir entradas

Cuando las TIC sean una página web, deben satisfacer el criterio de conformidad 3.2.2 Al recibir entradas, de las Pautas [WCAG 2.1 Success Criterion 3.2.2 On Input](#).

9.3.2.3 Navegación coherente

Cuando las TIC sean una página web, deben satisfacer el criterio de conformidad 3.2.3 Navegación coherente, de las Pautas [WCAG 2.1 Success Criterion 3.2.3 Consistent Navigation](#).

9.3.2.4 Identificación coherente

Cuando las TIC sean una página web, deben satisfacer el criterio de conformidad 3.2.4 Identificación coherente, de las Pautas [WCAG 2.1 Success Criterion 3.2.4 Consistent Identification](#).

9.3.3 Entrada de datos asistida

9.3.3.1 Identificación de errores

Cuando las TIC sean una página web, deben satisfacer el criterio de conformidad 3.3.1 Identificación de errores, de las Pautas [WCAG 2.1 Success Criterion 3.3.1 Error Identification](#).

9.3.3.2 Etiquetas o instrucciones

Cuando las TIC sean una página web, deben satisfacer el criterio de conformidad 3.3.2 Etiquetas o instrucciones, de las Pautas [WCAG 2.1 Success Criterion 3.3.2 Labels or Instructions](#).

9.3.3.3 Sugerencias ante errores

Cuando las TIC sean una página web, deben satisfacer el criterio de conformidad 3.3.3 Sugerencias ante errores, de las Pautas [WCAG 2.1 Success Criterion 3.3.3 Error Suggestion](#).

9.3.3.4 Prevención de errores (legales, financieros, de datos)

Cuando las TIC sean una página web, deben satisfacer el criterio de conformidad 3.3.4 Prevención de errores (legales, financieros, de datos), de las Pautas [WCAG 2.1 Success Criterion 3.3.4 Error Prevention \(Legal, Financial, Data\)](#).

9.4 Robusto

9.4.1 Compatible

9.4.1.1 Procesamiento

Cuando las TIC sean una página web, deben satisfacer el criterio de conformidad 4.1.1 Procesamiento, de las Pautas [WCAG 2.1 Success Criterion 4.1.1 Parsing](#).

9.4.1.2 Nombre, función, valor

Cuando las TIC sean una página web, deben satisfacer el criterio de conformidad 4.1.2 Nombre, función, valor, de las Pautas [WCAG 2.1 Success Criterion 4.1.2 Name, Role, Value](#).

9.4.1.3 Mensajes de estado

Cuando las TIC sean una página web, deben satisfacer el criterio de conformidad 4.1.3 Mensajes de estado, de las Pautas [WCAG 2.1 Success Criterion 4.1.3 Status Messages](#).

9.5 Criterios de conformidad del nivel AAA de las Pautas WCAG 2.1

Además de los criterios de conformidad del nivel AA, recogidos en los apartados 9.1 a 9.4, las Pautas de Accesibilidad de los Contenidos Web incluyen criterios de conformidad para el nivel AAA. Estos se enumeran en la tabla 9.1. Se anima a los autores de contenidos web y a los técnicos de la accesibilidad en la contratación pública a considerar los criterios de conformidad del nivel AAA de las Pautas WCAG 2.1 que, de poder aplicarse, pueden proporcionar una accesibilidad por encima de la que se requiere en este documento.

NOTA El Consorcio WWW afirma que "no se recomienda que se requiera, como política general, la conformidad con el nivel AAA para los sitios web completos porque es posible que algunos contenidos no puedan satisfacer todos los criterios de conformidad del nivel AAA".

Tabla 9.1 – Criterios de conformidad del nivel AAA de las Pautas WCAG 2.1

Nº	Pauta	Nº de criterio de conformidad	Nombre del criterio de conformidad
1	Medios tempodependientes	1.2.6	Sign Language (Prerecorded)
2	Medios tempodependientes	1.2.7	Extended Audio Description (Prerecorded)
3	Medios tempodependientes	1.2.8	Media Alternative (Prerecorded)
4	Adaptable	1.2.9	Audio-only (Live)
5	Diferenciable	1.3.6	Identify Purpose
6	Diferenciable	1.4.6	Contrast (Enhanced)
7	Diferenciable	1.4.7	Low or No Background Audio
8	Diferenciable	1.4.8	Visual Presentation
9	Diferenciable	1.4.9	Images of Text (No Exception)
10	Accesible mediante teclado	2.1.3	Keyboard (No Exception)
11	Tiempo suficiente	2.2.3	No Timing
12	Tiempo suficiente	2.2.4	Interruptions
13	Tiempo suficiente	2.2.5	Re-authenticating
14	Tiempo suficiente	2.2.6	Timeouts
15	Convulsiones y reacciones físicas	2.3.2	Three Flashes
16	Convulsiones y reacciones físicas	2.3.3	Animation form Interactions
17	Navegable	2.4.8	Location
18	Navegable	2.4.9	Link Purpose (Link Only)
19	Navegable	2.4.10	Section Headings
20	Modalidades de entrada	2.5.5	Target Size
21	Modalidades de entrada	2.5.6	Concurrent Input Mechanisms
22	Legible	3.1.3	Unusual Words
23	Legible	3.1.4	Abbreviations
24	Legible	3.1.5	Reading Level
25	Legible	3.1.6	Pronunciation
26	Predecible	3.2.5	Change on Request
27	Entrada de datos asistida	3.3.5	Help
28	Entrada de datos asistida	3.3.6	Error Prevention (All)

9.6 Requisitos de conformidad de las Pautas WCAG

Cuando las TIC sean una página web, deben satisfacer, en el nivel AA, los cinco requisitos de conformidad de las Pautas WCAG 2.1 siguientes [5]:

- 1) nivel de conformidad;
- 2) páginas completas;
- 3) procesos completos;
- 4) uso de tecnologías exclusivamente según métodos que sean compatibles con la accesibilidad;
- 5) sin interferencia.

NOTA 1 En el caso de que una página web cumpla todos los requisitos 9.1 a 9.4 o se proporcione una versión alternativa conforme al nivel AA (como se define en las Pautas WCAG 2.1 [5]), se cumplirá el requisito de conformidad 1.

NOTA 2 Según el WC3, "Las Pautas WCAG 2.1 amplían las Pautas de Accesibilidad para Contenido Web 2.0 [4], que se publicaron en formato de Recomendación del WWW en diciembre de 2008. Los contenidos que están conformes con las Pautas WCAG 2.1 también lo están con las Pautas WCAG 2.0 y, en consecuencia, con las políticas que hacen referencia a las Pautas WCAG 2.0 [4].

NOTA 3 El requisito de conformidad 5 establece que todo el contenido de la página, incluyendo el contenido que, de otra manera, no serviría de base para conseguir la conformidad, cumple los apartados 9.1.4.2, 9.2.1.2, 9.2.2.2 y 9.2.3.1.

10 Documentos no web

10.0 Generalidades (informativo)

Los requisitos del capítulo 10 se aplican a:

- documentos que no son páginas web;
- documentos que no están incrustados en páginas web; y
- documentos que se suministran con páginas web, pero que ni están incrustados en la página web con la que suministran, ni están concebidos para presentarse con ella (es decir, este apartado se aplica a los documentos descargables).

El capítulo 9 recoge los requisitos relativos a los documentos que son páginas web o que están incrustados en páginas web y que se usan en la presentación o están concebidos para presentarse con la página web en la que están incrustados.

NOTA 1 Algunos ejemplos de documentos son cartas, hojas de cálculo, correos electrónicos, imágenes, presentaciones y películas que tienen un agente de usuario asociada, como un lector o editor de documentos o un reproductor de medios.

NOTA 2 Un único documento puede componerse de múltiples ficheros, como el contenido de vídeo y el texto de los subtítulos ocultos. Este hecho suele pasar inadvertido para el usuario final al que va dirigido el documento/contenido.

NOTA 3 Se necesita un agente de usuario para presentar el contenido de los documentos a los usuarios. Los requisitos relativos a los agentes de usuario pueden encontrarse en el capítulo 11.

- NOTA 4 Los requisitos relativos a los contenidos que son parte del *software* pueden encontrarse en el capítulo 11.
- NOTA 5 Se pretende que los criterios de conformidad que se recogen en el capítulo 10 armonicen con la nota del grupo de trabajo [i.26], producida por el Grupo de Trabajo de las Pautas [WCAG2ICT Task Force](#) del Consorcio WC3.
- NOTA 6 Se han insertado apartados "Disponible" para hacer coincidir la numeración con los capítulos 9, 10 y 11.
- NOTA 7 Los requisitos del apartado 10 también se aplican a los documentos que se presentan al usuario protegidos mediante mecanismos como firmas digitales, cifrado, protección por palabra clave y marcas de agua.
- NOTA 8 La práctica más idónea es proporcionar los metadatos acerca de la accesibilidad del documento bien dentro del documento bien separado de él mediante los Esquemas Web WebSchemas/Accessibility 2.0 [i.38].

10.1 Perceptible

10.1.1 Alternativa textual

10.1.1.1 Contenido no textual

Cuando las TIC sean un documento no web, deben satisfacer el criterio de conformidad 1.1.1 Contenido no textual, de las Pautas [WCAG 2.1 Success Criterion 1.1.1 Non-text Content](#).

NOTA Actualmente, los CAPTCHA no aparecen fuera de la web. Aun en el caso de que aparezcan, esta orientación es pertinente.

10.1.2 Contenido multimedia tempodependiente

10.1.2.1 Solo audio y solo vídeo (grabado)

Cuando las TIC sean un documento no web, deben satisfacer el criterio de conformidad 1.2.1 Solo audio y solo vídeo (grabado), de las Pautas [WCAG 2.1 Success Criterion 1.2.1 Audio-only and Video-only \(Prerecorded\)](#).

NOTA La alternativa puede proporcionarse directamente en el documento o en una versión alternativa que cumpla el criterio de conformidad.

10.1.2.2 Subtítulos (grabados)

Cuando las TIC sean un documento no web, deben satisfacer el criterio de conformidad 1.2.2 Subtítulos (grabados), de las Pautas [WCAG 2.1 Success Criterion 1.2.2 Captions \(Prerecorded\)](#).

NOTA La definición de "subtítulos" en las Pautas WCAG 2.1 señala que "en algunos países de lengua inglesa se llama "subtitles" a lo que en otros se denomina "captions". A veces recibe igualmente el nombre de "subtítulos para personas con deficiencia auditiva". Según la definición de las Pautas WCAG 2.1, para cumplir este criterio de conformidad, independientemente de su denominación, habría que proporcionar "una alternativa visual y/o textual sincronizada para la información sonora tanto hablada como no hablada necesaria para comprender el contenido multimedia", incluyendo la información no hablada "efectos sonoros, música, risas, identificación del hablante y localización".

10.1.2.3 Audiodescripción o contenido multimedia alternativo (grabado)

Cuando las TIC sean un documento no web, deben satisfacer el criterio de conformidad 1.2.3 Audiodescripción o contenido multimedia alternativo (grabado), de las Pautas [WCAG 2.1 Success Criterion 1.2.3 Audio Description or Media Alternative \(Prerecorded\)](#).

NOTA 1 La definición de "audiodescripción" de las Pautas WCAG 2.1 indica que "en inglés también se la denomina "video description" (descripción de vídeo) o "descriptive narration" (narración descriptiva)".

NOTA 2 A estos efectos, se suelen utilizar pistas de sonido secundarias o alternativas.

10.1.2.4 Subtítulos (en directo)

Cuando las TIC sean un documento no web, deben satisfacer el criterio de conformidad 1.2.4 Subtítulos (en directo), de las Pautas [WCAG 2.1 Success Criterion 1.2.4 Captions \(Live\)](#).

NOTA La definición de "subtítulos" de las Pautas WCAG 2.1 señala que "en algunos países de lengua inglesa se llama "subtitles" también a lo que en otros se denomina "captions"". A veces recibe igualmente el nombre de "subtítulos para personas con deficiencia auditiva". Según la definición de las Pautas WCAG 2.1, para cumplir este criterio de conformidad, independientemente de su denominación, habría que proporcionar "una alternativa visual y/o textual sincronizada para la información sonora, tanto hablada como no hablada, necesaria para comprender el contenido multimedia", incluyendo la información no hablada "efectos sonoros, música, risas, identificación del hablante y localización".

10.1.2.5 Audiodescripción (grabada)

Cuando las TIC sean un documento no web, deben satisfacer el criterio de conformidad 1.2.5 Audiodescripción (grabada), de las Pautas [WCAG 2.1 Success Criterion 1.2.5 Audio Description \(Prerecorded\)](#).

NOTA 1 La definición de "audiodescripción" de las Pautas WCAG 2.1 indica que "en inglés también se la denomina "video description" (descripción de vídeo) o "descriptive narration" (narración descriptiva)".

NOTA 2 A estos efectos, se suelen utilizar pistas de sonido secundarias o alternativas.

10.1.3 Adaptable

10.1.3.1 Información y relaciones

Cuando las TIC sean un documento no web, deben satisfacer el criterio de conformidad 1.3.1 Información y relaciones, de las Pautas [WCAG 2.1 Success Criterion 1.3.1 Info and Relationships](#).

NOTA En el caso de que los documentos contengan tipos de estructuras no estándar (roles), la práctica más idónea es trasladarlas a un tipo de estructura estándar como una solución alternativa para el lector.

10.1.3.2 Secuencia significativa

Cuando las TIC sean un documento no web, deben satisfacer el criterio de conformidad 1.3.2 Secuencia significativa, de las Pautas [WCAG 2.1 Success Criterion 1.3.2 Meaningful Sequence](#).

10.1.3.3 Características sensoriales

Cuando las TIC sean un documento no web, deben satisfacer el criterio de conformidad 1.3.3 Características sensoriales, de las Pautas [WCAG 2.1 Success Criterion 1.3.3 Sensory Characteristics](#).

10.1.3.4 Orientación

Cuando las TIC sean un documento no web, deben satisfacer el criterio de conformidad 1.3.4 Orientación, de las Pautas [WCAG 2.1 Success Criterion 1.3.4 Orientation](#).

10.1.3.5 Identificación del propósito de la entrada

Cuando las TIC sean un documento no web, deben satisfacer el criterio de conformidad 1.3.5 Identificación del propósito de la entrada, de las Pautas [WCAG 2.1 Success Criterion 1.3.5 Identify Input Purpose](#).

10.1.4 Diferenciable

10.1.4.1 Uso del color

Cuando las TIC sean un documento no web, deben satisfacer el criterio de conformidad 1.4.1 Uso del color, de las Pautas [WCAG 2.1 Success Criterion 1.4.1 Use of Color](#).

10.1.4.2 Control del audio

Cuando las TIC sean un documento no web, deben satisfacer el criterio de conformidad de la tabla 10.1.

Tabla 10.1 – Criterio de conformidad de los documentos: control del audio

Si el audio de un documento suena automáticamente durante más de tres segundos, se proporciona un mecanismo, bien para pausar o detener el audio, o bien para controlar el volumen del sonido, que es independiente del nivel de volumen global del sistema.

NOTA 1 En la medida en que cualquier parte del documento que no satisfaga este criterio puede interferir con la capacidad del usuario de emplear el documento en su conjunto, todo el contenido del documento (tanto si se utiliza como si no para cumplir otros criterios de conformidad) debe cumplir este criterio.

NOTA 2 Este criterio de conformidad es idéntico al criterio de conformidad 1.4.2 Control del audio, de las Pautas [WCAG 2.1 Success Criterion 1.4.2 Audio Control](#), sustituyendo "cualquier contenido" por "cualquier parte del documento", "la página en su conjunto" por "el documento en su conjunto", "de la página web" por "del documento", eliminando "Véase Requisito de Conformidad 5: Sin interferencia", e incorporando la nota 1.

10.1.4.3 Contraste (mínimo)

Cuando las TIC sean un documento no web, deben satisfacer el criterio de conformidad 1.4.3 Contraste (mínimo), de las Pautas [WCAG 2.1 Success Criterion 1.4.3 Contrast \(Minimum\)](#).

10.1.4.4 Cambio de tamaño del texto

Cuando las TIC sean un documento no web, deben satisfacer el criterio de conformidad 1.4.4 Cambio de tamaño del texto, de las Pautas [WCAG 2.1 Success Criterion 1.4.4 Resize Text](#).

NOTA 1 El contenido para el que existen reproductores, visualizadores o editores de *software* que incorporan una función de ampliación (zoom) del 200% cumpliría automáticamente este criterio de conformidad siempre que se utilice junto con esos reproductores, salvo que el contenido no se ejecute con la función de ampliación.

NOTA 2 Este criterio de conformidad trata acerca de la función de permitir a los usuarios ampliar el texto en pantalla hasta al menos un 200% sin la necesidad de utilizar tecnologías de apoyo. Esto implica bien que la aplicación proporciona algún modo de ampliar el texto un 200% (mediante zoom u otro recurso) sin que se pierda el contenido o la funcionalidad o bien que la aplicación funciona con las características de la plataforma que cumplen este requisito.

NOTA 3 La práctica más idónea consiste en la utilización únicamente de tipos de letra que permitan la ampliación sin pérdida de calidad (por ejemplo, la presentación pixelada). Esto se aplica, en particular, a los tipos de letra incrustados.

10.1.4.5 Imágenes de texto

Cuando las TIC sean un documento no web, deben satisfacer el criterio de conformidad 1.4.5 Imágenes de texto, de las Pautas [WCAG 2.1 Success Criterion 1.4.5 Images of Text](#).

10.1.4.6 Disponible

10.1.4.7 Disponible

10.1.4.8 Disponible

10.1.4.9 Disponible

10.1.4.10 Reajuste del texto

Cuando las TIC sea un documento no web, deben satisfacer el criterio de conformidad de la tabla 10.2.

Tabla 10.2 – Criterio de conformidad de los documentos: Reajuste del texto

<p>El contenido puede presentarse sin pérdida de información o de funcionalidad y sin necesidad de desplazamiento bidimensional para:</p> <ul style="list-style-type: none">• el contenido de desplazamiento vertical con una anchura equivalente a 320 píxeles CSS;• el contenido de desplazamiento horizontal con una altura equivalente a 256 píxeles CSS; <p>con la excepción de las partes del contenido cuyo uso o significado requieren un diseño bidimensional.</p>
<p>NOTA 1 320 píxeles CSS equivalen a un área visible con un ancho inicial de 1 280 píxeles CSS ampliada mediante zoom al 400%. Para los documentos que están concebidos para desplazarse de forma horizontal (por ejemplo, con texto vertical), los 256 píxeles CSS equivalen a un área visible con una altura de 1 024 píxeles CSS ampliada mediante zoom a 400%.</p>
<p>NOTA 2 Ejemplos de contenidos que necesitan un diseño bidimensional son las imágenes, los mapas, los gráficos, los vídeos, los juegos, las presentaciones, las tablas de datos y las interfaces cuyas barras de herramientas necesitan mantenerse visibles durante la manipulación del contenido.</p>
<p>NOTA 3 Este criterio de conformidad es idéntico al criterio de conformidad 1.4.10 Reajuste del texto, de las Pautas WCAG 2.1 Success Criterion 1.4.10 Reflow, sustituyendo las notas originales de las Pautas WCAG 2.1 por las notas 1 y 2 anteriores.</p>

10.1.4.11 Contraste no textual

Cuando las TIC sean un documento no web, deben satisfacer el criterio de conformidad 1.4.11 Contraste no textual, de las Pautas [WCAG 2.1 Success Criterion 1.4.11 Non-text Contrast](#).

10.1.4.12 Espaciado del texto

Cuando las TIC sean un documento no web que no tenga un área de diseño de contenidos de tamaño fijo, deben satisfacer el criterio de conformidad 1.4.12 Espaciado del texto, de las Pautas [WCAG 2.1 Success Criterion 1.4.12 Text spacing](#).

10.1.4.13 Contenido señalado con el puntero o que tiene el foco

Cuando las TIC sean un documento no web, deben satisfacer el criterio de conformidad 1.4.13 Contenido señalado con el puntero o que tiene el foco, de las Pautas [WCAG 2.1 Success Criterion 1.4.13 Content on Hover or Focus](#).

10.2 Operable

10.2.1 Accesible mediante teclado

10.2.1.1 Teclado

Cuando las TIC sean un documento no web, deben satisfacer el criterio de conformidad 2.1.1 Teclado, de las Pautas [WCAG 2.1 Success Criterion 2.1.1 Keyboard](#).

10.2.1.2 Sin trampas para el foco del teclado

Cuando las TIC sean un documento no web, deben satisfacer el criterio de conformidad de la tabla 10.3.

Tabla 10.3 – Criterio de conformidad de los documentos: sin trampas para el foco del teclado

Si es posible mover el foco a un componente del documento usando una interfaz de teclado, entonces el foco se puede quitar de ese componente usando solo la interfaz de teclado y, si se requiere algo más que las teclas de dirección o de tabulación u otros métodos estándar para salir, se informa al usuario acerca del método apropiado para mover el foco.	
NOTA 1	En la medida en que cualquier parte del documento que no cumpla este criterio puede interferir con la capacidad del usuario de emplear el documento en su conjunto, es necesario que todo el contenido en el documento (tanto si se utiliza como si no para cumplir otros criterios de conformidad) cumpla este criterio.
NOTA 2	Los métodos estándar para salir pueden variar entre plataformas. Por ejemplo, en muchas plataformas de escritorio, la tecla Escape constituye un método estándar para salir.
NOTA 3	Este criterio de conformidad es idéntico al criterio de conformidad 2.1.2 Sin trampas para el foco del teclado, de las Pautas WCAG 2.1 Success Criterion 2.1.2 No Keyboard Trap , sustituyendo "de la página" por "del documento" y "de la página web" por "del documento", eliminando "véase el Requisito de Conformidad 5: Sin interferencia", incorporando la nota 2 anterior y cambiando la redacción de la nota 1 para evitar el uso de la expresión "tiene que".

10.2.1.3 Disponible

10.2.1.4 Atajos del teclado

Cuando las TIC sean un documento no web, deben satisfacer el criterio de conformidad 2.1.4 Atajos del teclado, de las Pautas [WCAG 2.1 Success Criterion 2.1.4 Character Key Shortcuts](#).

10.2.2 Tiempo suficiente

10.2.2.1 Tiempo ajustable

Cuando las TIC sean un documento no web, deben satisfacer el criterio de conformidad de la tabla 10.4.

Tabla 10.4 – Criterio de conformidad de los documentos: tiempo ajustable

Para cada límite de tiempo impuesto por el documento, se cumple al menos uno de los siguientes casos:	
<ul style="list-style-type: none"> • Apagar. El usuario puede detener el límite de tiempo antes de alcanzarlo; o • Ajustar. El usuario puede ajustar el límite de tiempo antes de alcanzarlo en un rango amplio que es, al menos, 10 veces mayor que el tiempo fijado originalmente; o • Extender. Se advierte al usuario antes de que el tiempo expire y se le conceden al menos 20 s para extender el límite temporal con una acción simple (por ejemplo, "presione la barra de espacio"), y el usuario puede extender ese límite de tiempo al menos 10 veces; o • Excepción de tiempo real. El límite de tiempo es un requisito que forma parte de un evento en tiempo real (por ejemplo, una subasta) y no resulta posible ofrecer una alternativa al límite de tiempo; o • Excepción por ser esencial. El límite de tiempo es esencial y, si se extendiera, invalidaría la actividad; o • Excepción de 20 h. El límite de tiempo es mayor de 20 h. 	
NOTA 1	Este criterio de conformidad ayuda a asegurarse de que los usuarios puedan completar una tarea sin cambios inesperados en el contenido o contexto que sean el resultado de un límite de tiempo. Este criterio de conformidad debería considerarse en combinación con el criterio de conformidad 3.2.1 de las Pautas WCAG 2.1 Success Criterion 3.2.1 , que impone límites a los cambios de contenido o contexto como resultado de una acción del usuario.
NOTA 2	Este criterio de conformidad es idéntico al criterio de conformidad 2.2.1 Tiempo ajustable, de las Pautas WCAG 2.1 Success Criterion 2.2.1 Timing Adjustable , sustituyendo "el contenido" por "el documento" y añadiendo la expresión "de las Pautas WCAG 2.1" a continuación de la pauta y su número en la nota 1 anterior.

10.2.2.2 Poner en pausa, detener, ocultar

Cuando las TIC sean un documento no web, deben satisfacer el criterio de conformidad de la tabla 10.5.

Tabla 10.5 – Criterio de conformidad de los documentos: poner en pausa, detener, ocultar

<p>Para la información que tiene movimiento, parpadeo, se desplaza o se actualiza automáticamente, se cumplen todos los casos siguientes:</p> <ul style="list-style-type: none"> • Movimiento, parpadeo, desplazamiento: Para toda información que se mueve, parpadea o se desplaza, que (1) comienza automáticamente, (2) dura más de cinco segundos y (3) se presenta en paralelo con otro contenido, existe un mecanismo para que el usuario la pueda poner en pausa, detener u ocultar, a menos que el movimiento, parpadeo o desplazamiento sea parte esencial de una actividad; y • Actualización automática: Para toda información que se actualiza automáticamente, que (1) se inicia automáticamente y (2) se presenta en paralelo con otro contenido, existe un mecanismo para que el usuario la pueda poner en pausa, detener u ocultar, o controlar la frecuencia de actualización a menos que la actualización automática sea parte esencial de una actividad. 	
NOTA 1	Para los requisitos relacionados con el parpadeo o el destello de contenido, véase la pauta 2.3 de las Pautas WCAG 2.1 Guideline 2.3 .
NOTA 2	En la medida en que cualquier parte de un documento que no cumpla este criterio puede interferir con la capacidad del usuario para emplear el documento en su conjunto, es necesario que todo el contenido del documento (tanto si se utiliza o no para cumplir otros criterios de conformidad) cumpla este criterio de conformidad.
NOTA 3	Para el contenido que es actualizado periódicamente por medio de un <i>software</i> o que se sirve a el agente de usuario por medio de streaming, no hay obligación de preservar o presentar la información que ha sido generada o recibida entre el inicio de la pausa y el reinicio de la presentación, ya que no solo podría ser técnicamente imposible, sino que, además, en muchas ocasiones podría resultar erróneo o engañoso hacerlo.
NOTA 4	Una animación que se presenta como parte de una fase de precarga de un contenido o una situación similar puede ser considerada esencial si no se permite interaccionar a todos los usuarios durante esa fase y si el hecho de no indicar el progreso pudiera confundirlos y hacerles creer que se ha bloqueado o ha habido un fallo en el contenido.
NOTA 5	Este criterio de conformidad es idéntico al criterio de conformidad 2.2.2 Poner en pausa, detener, ocultar, de las Pautas WCAG 2.1 Success Criterion 2.2.2 Pause, Stop, Hide , sustituyendo "de la página" por "del documento" y "de una página web" por "de un documento", eliminando "véase el Requisito de Conformidad 5: Sin interferencia" en la nota 2 anterior del criterio de conformidad, añadiendo la expresión "de las Pautas WCAG 2.1" a continuación de la pauta y su número en la nota 1 anterior y cambiando la redacción de la nota 2 para evitar el uso de la expresión "tiene que".

10.2.3 Convulsiones y reacciones físicas

10.2.3.1 Umbral de tres destellos o menos

Cuando las TIC sean un documento no web, deben satisfacer el criterio de conformidad de la tabla 10.6.

Tabla 10.6 – Criterio de conformidad de los documentos: umbral de tres destellos o menos

<p>Los documentos no contienen ningún elemento que destelle más de tres veces en un segundo o el destello está por debajo del umbral de destello general y de destello rojo.</p>	
NOTA 1	En la medida en que cualquier parte del documento que no cumpla este criterio puede interferir con la capacidad del usuario de emplear el documento en su conjunto, es necesario que todo el contenido del documento (tanto si se utiliza como si no para cumplir otros criterios de conformidad) cumpla este criterio de conformidad.
NOTA 2	Este criterio de conformidad es idéntico al criterio de conformidad 2.3.1 Umbral de tres destellos o menos, de las Pautas WCAG 2.1 Success Criterion 2.3.1 Three Flashes or Below Threshold , sustituyendo "cualquier contenido" por "cualquier parte del documento", "la página web como un todo" por "el documento en su conjunto", "de la página web" por "del documento", eliminando "véase el Requisito de Conformidad 5: Sin interferencia" y cambiando la redacción de la nota 1 anterior para evitar el uso de la expresión "tiene que".

10.2.4 Navegable

10.2.4.1 Disponible

NOTA 1 El requisito "Evitar bloques" relacionado con las páginas web se aplica, no a documentos únicos, sino a "conjuntos de documentos" con una definición concreta y que son poco frecuentes.

NOTA 2 Aunque no es un requisito, la capacidad de evitar bloques de contenido que se repiten dentro de los documentos se considera, de forma general, la práctica más idónea y satisface las necesidades de los usuarios.

10.2.4.2 Titulado del documento

Cuando las TIC sean un documento no web, deben satisfacer el criterio de conformidad de la tabla 10.7.

Tabla 10.7 – Criterio de conformidad de los documentos: titulado del documento

Los documentos tienen títulos que describen el tema o propósito.
NOTA 1 El nombre del documento (por ejemplo, documento, archivo multimedia) basta como título si describe el tema o propósito.
NOTA 2 Este criterio de conformidad es idéntico al criterio de conformidad 2.4.2 Titulado de páginas, de las Pautas WCAG 2.1 Success Criterion 2.4.2 Page Titled , sustituyendo "Las páginas web" por "Los documentos" e incorporando la nota 1 anterior.

10.2.4.3 Orden del foco

Cuando las TIC sean un documento no web, deben satisfacer el criterio de conformidad de la tabla 10.8.

Tabla 10.8 – Criterio de conformidad para documentos: orden del foco

Si se puede navegar secuencialmente por un documento y la secuencia de navegación afecta a su significado o su manejo, los componentes que pueden recibir el foco lo hacen en un orden que preserva su significado y operabilidad.
NOTA Este criterio de conformidad es idéntico al criterio de conformidad 2.4.3 Orden del foco, de las Pautas WCAG 2.1 Success Criterion 2.4.3 Focus Order , sustituyendo "una página web" por "un documento".

10.2.4.4 Propósito de los enlaces (en contexto)

Cuando las TIC sean un documento no web, deben satisfacer el criterio de conformidad 2.4.4 Propósito de los enlaces (en contexto), de las Pautas [WCAG 2.1 Success Criterion 2.4.4 Link Purpose \(In Context\)](#).

10.2.4.5 Disponible

NOTA El requisito "Múltiples vías" relacionado con las páginas web se aplica, no a documentos únicos, sino a "conjuntos de documentos" con una definición concreta y que son poco frecuentes.

10.2.4.6 Encabezados y etiquetas

Cuando las TIC sean un documento no web, deben satisfacer el criterio de conformidad 2.4.6 Encabezados y etiquetas, de las Pautas [WCAG 2.1 Success Criterion 2.4.6 Headings and Labels](#).

10.2.4.7 Foco visible

Cuando las TIC sean un documento no web, deben satisfacer el criterio de conformidad 2.4.7 Foco visible, de las Pautas [WCAG 2.1 Success Criterion 2.4.7 Focus Visible](#).

10.2.5 Modalidades de entrada

10.2.5.1 Gestos con el puntero

Cuando las TIC sean un documento no web, deben satisfacer el criterio de conformidad de la tabla 10.9.

Tabla 10.9 – Criterio de conformidad para documentos: gestos con el puntero

Toda la funcionalidad para cuya operación se utilicen gestos con múltiples puntos de contacto o que dependan de la trayectoria puede operarse mediante un único punto de contacto con la pantalla y sin un gesto que dependa de la trayectoria, salvo que sea requisito esencial un gesto con múltiples puntos de contacto o que dependa de la trayectoria.
NOTA 1 Este requisito se aplica a los documentos que interpretan acciones del puntero (es decir, no se aplica a acciones que son necesarias para operar la aplicación del usuario o las tecnologías de apoyo).
NOTA 2 Este criterio de conformidad es idéntico al criterio de conformidad 2.4.3 Gestos con el puntero, de las Pautas WCAG 2.1 Success Criterion 2.5.1 Pointer Gestures , y la nota original de las Pautas WCAG 2.1 se sustituye por la nota 1 anterior.

10.2.5.2 Cancelación del puntero

Cuando las TIC sean un documento no web, deben satisfacer el criterio de conformidad de la tabla 10.10.

Tabla 10.10 – Criterio de conformidad para documentos: cancelación del puntero

Para la funcionalidad que pueda operarse mediante un único puntero, se cumple al menos uno de los siguientes casos:
<ul style="list-style-type: none">• No activar ningún evento por pulsación: No se ejecuta ninguna de las partes de la función mediante la pulsación del puntero.• Abortar o Deshacer. La función se completa cuando se suelta el puntero, y existe un mecanismo para abortar la función antes de que se complete o para deshacer la función una vez completada.• Invertir al soltar el puntero. El evento activado al soltar el puntero invierte cualquier resultado del evento activado por la pulsación anterior.• Excepción por ser esencial. Es esencial que se complete la función al pulsar el puntero.
NOTA 1 Se consideran esenciales las funciones que emulan la pulsación de una tecla del teclado.
NOTA 2 Este requisito se aplica a los documentos que interpretan acciones del puntero (es decir, no se aplica a acciones que son necesarias para operar el agente de usuario o las tecnologías de apoyo).
NOTA 3 Este criterio de conformidad es idéntico al criterio de conformidad 2.5.2 Cancelación del puntero, de las Pautas WCAG 2.1 Success Criterion 2.5.2 Pointer Cancellation , y la nota original de las Pautas WCAG 2.1 se sustituye por las notas 1 y 2 anteriores.

10.2.5.3 Inclusión de la etiqueta en el nombre

Cuando las TIC sean un documento no web, deben satisfacer el criterio de conformidad 2.5.3 Inclusión de la etiqueta en el nombre, de las Pautas [WCAG 2.1 Success Criterion 2.5.3 Label in Name](#).

10.2.5.4 Activación mediante movimiento

Cuando las TIC sean un documento no web, deben satisfacer el criterio de conformidad 2.5.4 Activación mediante movimiento, de las Pautas [WCAG 2.1 Success Criterion 2.5.4 Motion Actuation](#).

10.3 Comprensible

10.3.1 Legible

10.3.1.1 Idioma de la página

Cuando las TIC sean un documento no web, deben satisfacer el criterio de conformidad de la tabla 10.11.

Tabla 10.11 – Criterio de conformidad de los documentos: idioma de la página

El idioma predeterminado de cada documento puede ser determinado por <i>software</i> .
NOTA Este criterio de conformidad es idéntico al criterio de conformidad 3.1.1 Idioma de la página, de las Pautas WCAG 2.1 Success Criterion 3.1.1 Language of Page , sustituyendo "página web" por "documento".

10.3.1.2 Idioma de las partes

Cuando las TIC sean un documento no web, deben satisfacer el criterio de conformidad de la tabla 10.12.

Tabla 10.12 – Criterio de conformidad de los documentos: idioma de las partes

El idioma de cada pasaje o frase en el documento puede ser determinado por <i>software</i> , excepto los nombres propios, los términos técnicos, las palabras que estén en un idioma indeterminado y las palabras o frases que se hayan convertido en parte natural del texto que las rodea.
NOTA 1 Existen algunas tecnologías de documentos que no contemplan ningún método compatible con las tecnologías de apoyo para marcar el idioma de los distintos pasajes o frases del documento, y con esas tecnologías no sería posible cumplir este criterio.
NOTA 2 La herencia es un método común. Por ejemplo, un documento proporciona el idioma que está utilizando y se puede suponer que el texto completo o todos los elementos de la interfaz de usuario dentro de ese documento utilizarán el mismo idioma a no ser que se indique lo contrario.
NOTA 3 Este criterio de conformidad es idéntico al criterio de conformidad 3.1.2 Idioma de las partes, de las Pautas WCAG 2.1 Success Criterion 3.1.2 Language of Parts , sustituyendo "contenido" por "documento" e incorporando las notas 1 y 2 anteriores.

10.3.2 Predecible

10.3.2.1 Al recibir el foco

Cuando las TIC sean un documento no web, deben satisfacer el criterio de conformidad 3.2.1 Al recibir el foco, de las Pautas [WCAG 2.1 Success Criterion 3.2.1 On Focus](#).

NOTA 1 Algunos documentos compuestos y sus agentes de usuario están diseñados para proporcionar una funcionalidad de visualización y edición significativamente diferente dependiendo de la parte del documento compuesto con la que se está interactuando (por ejemplo, una presentación que contiene una hoja de cálculo incrustada, en la que los menús y las barras de herramientas del agente de usuario cambian dependiendo de si el usuario está interactuando con el contenido de la presentación o con el contenido de la hoja de cálculo incrustada). Si el usuario utiliza otro mecanismo que no sea mover el foco hacia esa parte del documento compuesto con la que pretende interactuar (por ejemplo, mediante una opción de menú o un gesto especial por teclado), cualquier cambio de contexto resultante dejaría de estar sujeto a este criterio de conformidad porque no lo habría provocado un cambio de foco.

10.3.2.2 Al recibir entradas

Cuando las TIC sean un documento no web, deben satisfacer el criterio de conformidad 3.2.1 Al recibir entradas, de las Pautas [WCAG 2.1 Success Criterion 3.2.2 On Input](#).

10.3.2.3 Disponible

NOTA El requisito "Navegación coherente" relacionado con las páginas web se aplica, no a documentos únicos, sino a "conjuntos de documentos" con una definición concreta y que son poco frecuentes.

10.3.2.4 Disponible

NOTA El requisito "Identificación coherente" relacionado con las páginas web se aplica, no a documentos únicos, sino a "conjuntos de documentos" con una definición concreta y que son poco frecuentes.

10.3.3 Entrada de datos asistida

10.3.3.1 Identificación de errores

Cuando las TIC sean un documento no web, deben satisfacer el criterio de conformidad 3.3.1 Identificación de errores, de las Pautas [WCAG 2.1 Success Criterion 3.3.1 Error Identification](#).

10.3.3.2 Etiquetas o instrucciones

Cuando las TIC sean un documento no web, deben satisfacer el criterio de conformidad 3.3.2 Etiquetas o instrucciones, de las Pautas [WCAG 2.1 Success Criterion 3.3.2 Labels or Instructions](#).

10.3.3.3 Sugerencias ante errores

Cuando las TIC sean un documento no web, deben satisfacer el criterio de conformidad 3.3.3 Sugerencias ante errores, de las Pautas [WCAG 2.1 Success Criterion 3.3.3 Error Suggestion](#).

10.3.3.4 Prevención de errores (legales, financieros, de datos)

Cuando las TIC sean un documento no web, deben satisfacer el criterio de conformidad de la tabla 10.13.

**Tabla 10.13 – Criterio de conformidad de los documentos:
prevención de errores (legales, financieros, de datos)**

Para los documentos que representan para el usuario compromisos legales o transacciones financieras, que modifican o eliminan datos controlables por el usuario en sistemas de almacenamiento de datos o que envían las respuestas dadas por el usuario en una prueba, se cumple al menos uno de los siguientes casos:

- 1) Reversibilidad. El envío es reversible.
- 2) Revisión. Se verifica la información para detectar errores en los datos de entrada y se proporciona al usuario la oportunidad de corregirlos.
- 3) Confirmación. Se proporciona un mecanismo para revisar, confirmar y corregir la información antes de finalizar el envío de los datos.

NOTA Este criterio de conformidad es idéntico al criterio de conformidad 3.3.4 Prevención de errores (legales, financieros, de datos), de las Pautas [WCAG 2.1 Success Criterion 3.3.4 Error Prevention \(Legal, Financial, Data\)](#), sustituyendo "las páginas web" por "los documentos".

10.4 Robusto

10.4.1 Compatible

10.4.1.1 Procesamiento

Cuando las TIC sean un documento no web, deben satisfacer el criterio de conformidad de la tabla 10.14.

Tabla 10.14 – Criterio de conformidad de los documentos: procesamiento

<p>En los documentos que usen lenguajes de marcas de forma que las marcas se muestren por separado y estén disponibles para las tecnologías de apoyo y características de accesibilidad del <i>software</i> o para un agente de usuario seleccionable por este, los elementos tienen las etiquetas de apertura y cierre completas, los elementos están anidados de acuerdo con sus especificaciones, los elementos no contienen atributos duplicados, y los ID son únicos, excepto cuando las especificaciones permitan estas características.</p>	
NOTA 1	Las etiquetas de apertura y cierre a las que les falte un carácter crítico para su formación, como un signo de "mayor que", o en las que falten las comillas de apertura o cierre en el valor de un atributo, no se consideran completas.
NOTA 2	Las marcas no siempre están disponibles para las tecnologías de apoyo o los agentes de usuario seleccionables por este, como los navegadores. En esos casos, la conformidad con este requisito no tendría ningún impacto en la accesibilidad, a diferencia del que puede tener con respecto al contenido web donde se muestran.
NOTA 3	Ejemplos de marcas que se muestran por separado y están disponibles para las tecnologías de apoyo y los agentes de usuario incluyen, pero sin limitarse a ellos, documentos codificados en HTML, ODF, y OOXML. En estos ejemplos, las marcas pueden procesarse por completo de dos formas: (a) mediante tecnologías de apoyo que pueden abrir el documento directamente y (b) mediante tecnologías de apoyo que utilizan las API de la convención DOM de los agentes de usuario para estos formatos de documento.
NOTA 4	Este criterio de conformidad es idéntico al criterio de conformidad 4.1.1 Procesamiento, de las Pautas WCAG 2.1 Success Criterion 4.1.1 Parsing , sustituyendo "En los contenidos implementados mediante el uso de lenguajes de marcas" por "En los documentos que usan lenguajes de marcas de forma que las marcas se muestren por separado y estén disponibles para las tecnologías de apoyo y características de accesibilidad del <i>software</i> o para un agente de usuario seleccionable por este" e incorporando las notas 2 y 3 anteriores.

10.4.1.2 Nombre, función, valor

Cuando las TIC sean un documento no web, deben satisfacer el criterio de conformidad de la tabla 10.15.

Tabla 10.15 – Criterio de conformidad de los documentos: nombre, función, valor

<p>Para todos los componentes de la interfaz de usuario (entre los que se incluyen, pero sin limitarse a ellos, elementos de formulario, enlaces y componentes generados por <i>scripts</i>), el nombre y la función pueden ser determinados por <i>software</i>; los estados, propiedades y valores que pueden ser asignados por el usuario pueden ser especificados por <i>software</i>; y los cambios en estos elementos se encuentran disponibles para su consulta por los agentes de usuario, incluyendo las tecnologías de apoyo.</p>	
NOTA 1	Este criterio de conformidad se dirige principalmente a los desarrolladores de <i>software</i> que desarrollan o utilizan sus propios componentes de interfaz de usuario. Los componentes estándar de la interfaz de usuario de la mayoría de las plataformas compatibles con la accesibilidad ya cumplen este criterio de conformidad siempre que se utilicen de acuerdo con las especificaciones.
NOTA 2	En el caso de los formatos de documentos compatibles con la interoperabilidad con tecnologías de apoyo, los componentes estándar de la interfaz de usuario cumplen muchas veces este criterio de conformidad, siempre que se utilicen de acuerdo con las orientaciones de diseño general y de accesibilidad para el formato del documento.
NOTA 3	Este criterio de conformidad es idéntico al criterio de conformidad 4.1.2 Nombre, función, valor, de las Pautas WCAG 2.1 Success Criterion 4.1.2 Name, Role, Value , sustituyendo la nota original de las Pautas WCAG 2.0 por "Este criterio de conformidad se dirige principalmente a los desarrolladores de <i>software</i> que desarrollan o utilizan sus propios componentes de la interfaz de usuario. Los componentes estándar de la interfaz de usuario en la mayoría de las plataformas compatibles con la accesibilidad ya cumplen este criterio de conformidad siempre que se utilicen de acuerdo con las especificaciones" e incorporando la nota 2 anterior.

10.4.1.3 Mensajes de estado

Cuando las TIC sean un documento no web, deben satisfacer el criterio de conformidad 4.1.1 Mensajes de estado de las Pautas [WCAG 2.1 Success Criterion 4.1.3 Status Messages](#).

10.5 Colocación de los subtítulos

Cuando las TIC sean un documento no web que incluye un contenido multimedia sincronizado con subtítulos, los subtítulos no deberían ocultar información relevante en el contenido multimedia sincronizado.

10.6 Sincronización de la audiodescripción

Cuando las TIC sean un documento no web que incluye un contenido multimedia sincronizado con audiodescripción, esta no debería interferir en la información sonora relevante en el contenido multimedia sincronizado.

11 Software

11.0 Generalidades (informativo)

Este apartado recoge requisitos para:

- el *software* de plataforma;
- el *software* que proporciona una interfaz de usuario que incluye el contenido presente en el *software*;
- las herramientas de autor;
- el *software* que opera como tecnología de apoyo;
- las aplicaciones para dispositivos móviles.

NOTA 1 Los agentes de usuario son ejemplos de *software* que proporciona una interfaz de usuario. Recuperan y representan el contenido creado, además de facilitar la interacción del usuario con ello. Los agentes de usuario desempeñan un papel imprescindible con respecto a la accesibilidad de los contenidos creados que se presentan en la interfaz de usuario. Las Pautas UAAG 2.0 [i.33] proporcionan consejos adicionales para los creadores de agentes de usuario que quieren incrementar su funcionalidad a la hora de representar los contenidos creados de forma accesible.

NOTA 2 Los requisitos para el contenido web, incluyendo el *software* que constituye un contenido web, pueden encontrarse en el capítulo 9.

NOTA 3 Los requisitos para documentos que pueden presentar los agentes de usuario pueden encontrarse en el capítulo 10.

NOTA 4 Aunque este documento no aborda la accesibilidad de las interfaces de línea de comandos, la accesibilidad puede conseguirse mediante requisitos específicos del contexto, algunos de los cuales se pueden encontrar en los capítulos 5 u 11.

Los requisitos de los apartados 11.1 a 11.5 se aplican al *software*:

- que no es una página web;

- que no está incrustado dentro de páginas web ni se utiliza en la presentación o en el funcionamiento de la página.

El capítulo 9 establece los requisitos para el *software* que se encuentra en páginas web o que está incrustado en páginas web y que se usa en la presentación o está concebido para usarse en la presentación de la página web en la que está incrustado.

Algunos requisitos de los apartados 11.1 a 11.5 tienen distintas versiones para funcionalidades abierta o cerrada. En esos casos, el apartado correspondiente se dividirá en dos subapartados.

Se pretende que los criterios de conformidad que se recogen en los apartados 11.1 a 11.5 armonicen con la nota del grupo de trabajo del Consorcio WWW [i.26] producido su grupo de trabajo [WCAG2ICT Task Force](#).

NOTA 5 El *software* que proporciona una interfaz de usuario incluye su propio contenido. Algunos ejemplos del contenido incluido en el *software* son los controles y el texto visualizado en la barra del menú de una interfaz gráfica de usuario, las imágenes que aparecen en la barra de herramientas, las instrucciones de voz en una interfaz auditiva de usuario, otros controles de interacción con el usuario, así como otros textos, gráficas o materiales que no se cargan desde una fuente externa al *software*.

NOTA 6 Se han insertado apartados "Disponibles" para hacer coincidir la numeración de los capítulos 9, 10 y 11.

11.1 Perceptible

11.1.1 Alternativa textual

11.1.1.1 Contenido no textual (funcionalidad abierta)

Cuando las TIC sean un *software* no web que proporcionen una interfaz de usuario y que sea compatible con el acceso a las tecnologías de apoyo de lectura de pantalla, debe satisfacer el criterio de conformidad 1.1.1 Contenido no textual, de las Pautas [WCAG 2.1 Success Criterion 1.1.1 Non-text Content](#).

NOTA Actualmente, los CAPTCHA no aparecen fuera de la web. No obstante, en el caso de que aparezcan, esta orientación es pertinente.

11.1.1.2 Contenido no textual (funcionalidad cerrada)

Cuando las TIC sean un *software* no web que proporcione una interfaz de usuario que esté cerrada a las tecnologías de apoyo de lectura de pantalla, debe cumplir el requisito 5.1.3.6 (Salida de voz para contenido no textual).

11.1.2 Medios tempodependientes

11.1.2.1 Solo audio y solo vídeo (grabado)

11.1.2.1.1 Solo audio y solo vídeo (grabado – funcionalidad abierta)

Cuando las TIC sean un *software* no web que proporcione una interfaz de usuario y sea compatible con el acceso a las tecnologías de apoyo de lectura de pantalla, así como en el caso de que no se necesite una información sonora grabada para permitir el uso de las funcionalidades cerradas de las TIC, esta debe satisfacer el criterio de conformidad 1.2.1 Solo audio y solo vídeo (grabado), de las Pautas [WCAG 2.1 Success Criterion 1.2.1 Audio-only and Video-only \(Prerecorded\)](#).

NOTA La alternativa puede proporcionarse directamente en el *software* o en una versión alternativa que cumpla el criterio de conformidad.

11.1.2.1.2 Solo audio y solo vídeo (grabado – funcionalidad cerrada)

11.1.2.1.2.1 Solo audio grabado (funcionalidad cerrada)

Cuando las TIC sean un *software* no web que proporcione una interfaz de usuario que esté cerrada a las tecnologías de apoyo de lectura de pantalla y se necesite una información sonora grabada para permitir el uso de las funciones cerradas de las TIC, la funcionalidad del *software* que proporciona una interfaz de usuario debe cumplir el requisito 5.1.5 (Salida visual para información sonora).

11.1.2.1.2.2 Solo vídeo grabado (funcionalidad cerrada)

Cuando las TIC sean un *software* no web que proporcione una interfaz de usuario que esté cerrada a las tecnologías de apoyo de lectura de pantalla, debe cumplir el requisito 5.1.3.7 (Salida de voz para información de vídeo).

11.1.2.2 Subtítulos (grabados)

Cuando las TIC sean un *software* no web que proporcione una interfaz de usuario, debe satisfacer el criterio de conformidad 1.2.2 Subtítulos (grabados), de las Pautas [WCAG 2.1 Success Criterion 1.2.2 Captions \(Prerecorded\)](#).

NOTA La definición de "subtítulos" en las Pautas WCAG 2.1 señala que "en algunos países de lengua inglesa, se llama "subtitles" a lo que en otros se denomina "captions"". A veces reciben también el nombre de "subtítulos para personas con deficiencia auditiva". Según la definición de las Pautas WCAG 2.1, para cumplir este criterio de conformidad, independientemente de su denominación, habría que proporcionar "una alternativa visual y/o textual sincronizada para la información sonora, tanto hablada como no hablada, necesaria para comprender el contenido multimedia", incluyendo la información no hablada "efectos sonoros, música, risas, identificación del hablante y localización".

11.1.2.3 Audiodescripción o contenido multimedia alternativo (grabado)

11.1.2.3.1 Audiodescripción o contenido multimedia alternativo (grabado – funcionalidad abierta)

Cuando las TIC sean un *software* no web que proporcione una interfaz de usuario y sea compatible con el acceso a las tecnologías de apoyo de lectura de pantalla, debe satisfacer el criterio de conformidad 1.2.3 Audiodescripción o contenido multimedia alternativo (grabado), de las Pautas [WCAG 2.1 Success Criterion 1.2.3 Audio Description or Media Alternative \(Prerecorded\)](#).

NOTA 1 La definición de "audiodescripción" de las Pautas WCAG 2.1 indica que "en inglés también se la denomina "video description" (descripción de vídeo) o "descriptive narration" (narración descriptiva)".

NOTA 2 A estos efectos, se suelen utilizar pistas de sonido secundarias o alternativas.

11.1.2.3.2 Audiodescripción o contenido multimedia alternativo (grabado – funcionalidad cerrada)

Cuando las TIC sean un *software* no web que proporcione una interfaz de usuario que esté cerrada a las tecnologías de apoyo de lectura de pantalla, debe cumplir el requisito 5.1.3.7 (Salida de voz para información de vídeo).

11.1.2.4 Subtítulos (en directo)

Cuando las TIC sean un *software* no web que proporcione una interfaz de usuario, debe satisfacer el criterio de conformidad 1.2.4 Subtítulos (en directo), de las Pautas [WCAG 2.1 Success Criterion 1.2.4 Captions \(Live\)](#).

NOTA La definición de "subtítulos" de las Pautas WCAG 2.1 indica que "En algunos países de lengua inglesa, se llama "subtitles" también a lo que en otros se denomina "captions"". A veces reciben también el nombre de "subtítulos para personas con deficiencia auditiva". Según la definición de las Pautas WCAG 2.1, para cumplir este criterio de conformidad, independientemente de su denominación, habría que proporcionar "una alternativa visual y/o textual sincronizada para la información sonora, tanto hablado como no hablado, necesaria para comprender el contenido multimedia", incluyendo la información no hablada "efectos sonoros, música, risas, identificación del hablante y localización".

11.2.1.5 Audiodescripción (grabada)

Cuando las TIC sean un *software* no web que proporcione una interfaz de usuario, debe satisfacer el criterio de conformidad 1.2.5 Audiodescripción (grabada), de las Pautas [WCAG 2.1 Success Criterion 1.2.5 Audio Description \(Prerecorded\)](#).

NOTA 1 La definición de "audiodescripción" de las Pautas WCAG 2.1 indica que "En inglés también se la denomina "video description" (descripción de vídeo) o "descriptive narration" (narración descriptiva)".

NOTA 2 A estos efectos, se suelen utilizar pistas de sonido secundarias o alternativas.

11.1.3 Adaptable

11.1.3.1 Información y relaciones

11.1.3.1.1 Información y relaciones (funcionalidad abierta)

Cuando las TIC sean un *software* no web que proporcione una interfaz de usuario y que sea compatible con el acceso a las tecnologías de apoyo de lectura de pantalla, debe satisfacer el criterio de conformidad 1.3.1 Información y relaciones, de las Pautas [WCAG 2.1 Success Criterion 1.3.1 Info and Relationships](#).

NOTA En el *software*, la mejor forma de conseguir la determinabilidad por *software* es mediante el uso de los servicios de accesibilidad proporcionados por el *software* de plataforma a fin de permitir la interoperabilidad entre el *software* y las tecnologías de apoyo y las características de accesibilidad del *software* (véase 11.5 Interoperabilidad con las tecnologías de apoyo).

11.1.3.1.2 Información y relaciones (funcionalidad cerrada)

Cuando las TIC sean un *software* no web que proporcione una interfaz de usuario que esté cerrada a las tecnologías de apoyo de lectura de pantalla y la información se visualice en la pantalla, las TIC deberían proporcionar una información sonora que permita al usuario correlacionar el audio con la información visualizada en la pantalla.

NOTA 1 Muchas personas declaradas legalmente ciegas todavía conservan restos de visión y utilizan aspectos de la pantalla de visualización a pesar de que no la pueden captar en su totalidad. Una alternativa sonora que sea tanto completa como complementaria incluye toda la información visual, como el foco o los destacados, de forma que el audio pueda correlacionarse con la información que esté visible en la pantalla en todo momento.

NOTA 2 Entre los ejemplos de información sonora que permite al usuario correlacionar el audio con la información visualizada en la pantalla están la estructura y las relaciones que se transmiten a través de la presentación.

11.1.3.2 Secuencia significativa

11.1.3.2.1 Secuencia significativa (funcionalidad abierta)

Cuando las TIC sean un *software* no web que proporcione una interfaz de usuario y que sea compatible con el acceso a las tecnologías de apoyo de lectura de pantalla, debe satisfacer el criterio de conformidad 1.3.2 Secuencia significativa, de las Pautas [WCAG 2.1 Success Criterion 1.3.2 Meaningful Sequence](#).

11.1.3.2.2 Secuencia significativa (funcionalidad cerrada)

Cuando las TIC sean un *software* no web que proporcione una interfaz de usuario que esté cerrada a las tecnologías de apoyo de lectura de pantalla y de que la información se visualice en la pantalla, las TIC deberían proporcionar una información sonora que permita al usuario correlacionar el audio con la información visualizada en la pantalla.

NOTA 1 Muchas personas declaradas legalmente ciegas todavía conservan restos de visión y utilizan aspectos de la pantalla de visualización a pesar de que no la pueden captar en su totalidad. Una alternativa sonora que sea tanto completa como complementaria incluye toda la información visual, como el foco o los destacados, de forma que el audio pueda correlacionarse con la información que esté visible en la pantalla en todo momento.

NOTA 2 Entre los ejemplos de la información sonora que permite al usuario correlacionar el audio con la información visualizada en la pantalla se encuentran la estructura y las relaciones que se transmiten a través de la presentación.

11.1.3.3 Características sensoriales

Cuando las TIC sean un *software* no web que proporcione una interfaz de usuario, debe satisfacer el criterio de conformidad 1.3.3 Características sensoriales, de las Pautas [WCAG 2.1 Success Criterion 1.3.3 Sensory Characteristics](#).

11.1.3.4 Orientación

Cuando las TIC sean un *software* no web que proporcione una interfaz de usuario, debe satisfacer el criterio de conformidad 1.3.4 Orientación, de las Pautas [WCAG 2.1 Success Criterion 1.3.4 Orientation](#).

11.1.3.5 Identificación del propósito de la entrada

11.1.3.5.1 Identificación del propósito de la entrada (funcionalidad abierta)

Cuando las TIC sean un *software* no web que proporcione una interfaz de usuario y que sea compatible con el acceso a las tecnologías de apoyo de lectura de pantalla, deben satisfacer el criterio de conformidad 1.3.5 Identificación del propósito de la entrada, de las Pautas [WCAG 2.1 Success Criterion 1.3.5 Identify Input Purpose](#).

11.1.3.5.2 Identificación del propósito de la entrada (funcionalidad cerrada)

Cuando las TIC sean un *software* no web que proporcione una interfaz de usuario que esté cerrada a las tecnologías de apoyo, deben, en al menos un modo operativo, presentar al usuario, en formato audio, el propósito de cada campo de entrada que recoge información del usuario en el caso de que el campo de la entrada sirva a un propósito identificado en el apartado Propósitos de entrada para los componentes de interfaz de usuario, de las Pautas [WCAG 2.1 Input Purposes for User Interface Components](#).

11.1.4 Diferenciable

11.1.4.1 Uso del color

Cuando las TIC sean un *software* no web que proporcione una interfaz de usuario, debe satisfacer el criterio de conformidad 1.4.1 Uso del color, de las Pautas [WCAG 2.1 Success Criterion 1.4.1 Use of Color](#).

11.1.4.2 Control del audio

Cuando las TIC sean un *software* no web que proporcione una interfaz de usuario, debe satisfacer el criterio de conformidad de la tabla 11.1.

Tabla 11.1 – Criterio de conformidad del *software*: control del audio

Si el audio de un <i>software</i> suena automáticamente durante más de tres segundos, se proporciona un mecanismo, bien para pausar o detener el audio, o bien para controlar el volumen del sonido que es independiente del nivel de volumen global del sistema.	
NOTA 1	En la medida en que cualquier parte del <i>software</i> que no satisfaga este criterio puede interferir con la capacidad del usuario de emplear el <i>software</i> en su conjunto, todo contenido del <i>software</i> (tanto si se utiliza como si no para cumplir otros criterios de conformidad) debe cumplir este criterio.
NOTA 2	Este criterio de conformidad es idéntico al criterio de conformidad 1.4.2 Control del audio, de las Pautas WCAG 2.1 Success Criterion 1.4.2 Audio Control , sustituyendo "cualquier contenido" por "cualquier parte del <i>software</i> ", "la página en su conjunto" por "el <i>software</i> en su conjunto" y "de la página web" por "del <i>software</i> ", eliminando "Véase Requisito de Conformidad 5: Sin interferencia e incorporando la nota 1.

11.1.4.3 Contraste (mínimo)

Cuando las TIC sean un *software* no web que proporcione una interfaz de usuario, debe satisfacer el criterio de conformidad 1.4.3 Contraste (mínimo), de las Pautas [WCAG 2.1 Success Criterion 1.4.3 Contrast \(Minimum\)](#).

11.1.4.4 Cambio de tamaño del texto

11.1.4.4.1 Cambio de tamaño del texto (funcionalidad abierta)

Cuando las TIC sean un *software* no web que proporcione una interfaz de usuario y de que sea compatible con el acceso a las características de ampliación de la plataforma o de las tecnologías de apoyo, debe satisfacer el criterio de conformidad 1.4.4 Cambio de tamaño del texto, de las Pautas [WCAG 2.1 Success Criterion 1.4.4 Resize Text](#).

NOTA 1 El contenido para el que existen reproductores, visualizadores o editores de *software* que incorporan una función de ampliación (zoom) del 200% cumpliría automáticamente este criterio de conformidad siempre que se utilice junto con esos reproductores, salvo que el contenido no funcione con la función de ampliación.

NOTA 2 Este criterio de conformidad trata acerca de la función de permitir a los usuarios ampliar el texto en pantalla hasta al menos un 200% sin la necesidad de utilizar tecnologías de apoyo. Esto implica que la aplicación proporciona algún modo de ampliar el texto un 200% (mediante *zoom* u otro recurso) sin que se pierda el contenido o la funcionalidad o que la aplicación funciona con las características de la plataforma que cumplen este requisito.

11.1.4.4.2 Cambio de tamaño del texto (funcionalidad cerrada)

Cuando las TIC sean un *software* no web que proporcione una interfaz de usuario que no puede acceder a las características de ampliación de la plataforma o de las tecnologías de apoyo, debe satisfacer el requisito 5.1.4 (Funcionalidad cerrada a la ampliación del texto).

NOTA Debido a que la compatibilidad de la presentación del texto en un entorno cerrado puede ser más limitada que la compatibilidad que se encuentra en los agentes de usuario para la web, la satisfacción de este apartado en un entorno cerrado puede suponer una carga mucho mayor para el autor de contenidos.

11.1.4.5 Imágenes de texto

11.1.4.5.1 Imágenes de texto (funcionalidad abierta)

Cuando las TIC sean un *software* no web que proporcione una interfaz de usuario y de que sea compatible con el acceso a las tecnologías de apoyo de lectura de pantalla, debe satisfacer el criterio de conformidad 1.4.5 Imágenes de texto, de las Pautas [WCAG 2.1 Success Criterion 1.4.5 Images of Text](#).

11.1.4.5.2 Imágenes de texto (funcionalidad cerrada)

Cuando las TIC sean un *software* no web que proporcione una interfaz de usuario que esté cerrada a las tecnologías de apoyo de lectura de pantalla, debe cumplir el requisito 5.1.3.6 (Salida de voz para contenido no textual).

11.1.4.6 Disponible

11.1.4.7 Disponible

11.1.4.8 Disponible

11.1.4.9 Disponible

11.1.4.10 Reajuste

Cuando las TIC sean un *software* no web que proporcione una interfaz de usuario, debe satisfacer el criterio de conformidad de la tabla 11.2.

Tabla 11.2 – Criterio de conformidad del *software*:reajuste del texto

<p>El contenido puede presentarse sin pérdida de información o de funcionalidad y sin necesidad de desplazamiento bidimensional para:</p> <ul style="list-style-type: none"> • el contenido de desplazamiento vertical con una anchura equivalente a 320 píxeles CSS; • el contenido de desplazamiento horizontal con una altura equivalente a 256 píxeles CSS; <p>con la excepción de las partes del contenido cuyo uso o significado requieren un diseño bidimensional.</p>
<p>NOTA 1 320 píxeles CSS equivalen a un área visible con un ancho inicial de 1 280 píxeles CSS ampliada mediante zoom al 400%. Para los documentos que están concebidos para desplazarse de forma horizontal (por ejemplo, con texto vertical), los 256 píxeles CSS equivalen a un área visible con una altura de 1 024 píxeles CSS ampliada mediante zoom a 400%.</p>
<p>NOTA 2 Ejemplos de contenidos que necesitan un diseño bidimensional son las imágenes, los mapas, los gráficos, los vídeos, los juegos, las presentaciones, las tablas de datos y las interfaces cuyas barras de herramientas precisan mantenerse visibles durante la manipulación del contenido.</p>
<p>NOTA 3 Este criterio de conformidad es idéntico al criterio de conformidad 1.4.10 Reajuste del texto, de las Pautas WCAG 2.1 Success Criterion 1.4.10 Reflow, sustituyendo las notas originales de las Pautas WCAG 2.1 por las notas 1 y 2 anteriores.</p>

11.1.4.11 Contraste no textual

Cuando las TIC sean un *software* no web que proporcione una interfaz de usuario, debe satisfacer el criterio de conformidad 1.4.11 Contraste no textual, de las Pautas [WCAG 2.1 Success Criterion 1.4.11 Non-text Contrast](#).

11.1.4.12 Espaciado del texto

Cuando las TIC sean un *software* no web que proporcione una interfaz de usuario y que no tenga un área de diseño de contenidos de tamaño fijo que forma parte esencial de la información que se esté transmitiendo, debe satisfacer el criterio de conformidad 1.4.12 Espaciado del texto, de las Pautas [WCAG 2.1 Success Criterion 1.4.12 Text spacing](#).

11.1.4.13 Contenido señalado con el puntero o que tiene el foco

Cuando las TIC sean un *software* no web que proporcione una interfaz de usuario, debe satisfacer el criterio de conformidad 1.4.13 Contenido señalado con el puntero o que tiene el foco, de las Pautas [WCAG 2.1 Success Criterion 1.4.13 Content on hover or focus](#).

11.2 Operable

11.2.1 Accesible mediante teclado

11.2.1.1 Teclado

11.2.1.1.1 Teclado (funcionalidad abierta)

Cuando las TIC sean un *software* no web que proporcione una interfaz de usuario y de que sea compatible con el acceso a teclados o a una interfaz de teclado, debe satisfacer el criterio de conformidad 2.1.1 Teclado, de las Pautas [WCAG 2.1 Success Criterion 2.1.1 Keyboard](#).

NOTA Esto no implica que se requiera que el *software* sea directamente compatible con un teclado o "interfaz de teclado". Tampoco implica que se requiera que el *software* proporcione un teclado virtual. El *software* de la plataforma subyacente puede proporcionar servicios de entrada independientes del dispositivo para aplicaciones que permitan operar mediante teclado. El *software* que es compatible con la operación mediante esos servicios independientes de los dispositivos de la plataforma sería manejable a través del teclado y cumpliría los requisitos.

11.2.1.1.2 Teclado (funcionalidad cerrada)

Cuando las TIC sean un *software* no web que proporcione una interfaz de usuario que esté cerrada a las tecnologías de apoyo de lectura de pantalla, debe cumplir el requisito 5.1.6.1 (Operación sin interfaz de teclado: funcionalidad cerrada).

11.2.1.2 Sin trampas para el foco del teclado

Cuando las TIC sean un *software* no web que proporcione una interfaz de usuario, debe satisfacer el criterio de conformidad de la tabla 11.3.

Tabla 11.3 – Criterio de conformidad del *software*: sin trampas para el foco del teclado

<p>Si es posible mover el foco a un componente del <i>software</i> usando una interfaz de teclado, entonces el foco se puede quitar de ese componente usando solo la interfaz de teclado y, si se requiere algo más que las teclas de dirección o de tabulación, se informa al usuario acerca del método apropiado para mover el foco.</p>	
NOTA 1	En la medida en que cualquier parte del <i>software</i> que no cumpla este criterio puede interferir con la capacidad del usuario de emplear el <i>software</i> en su conjunto, es necesario que todo contenido del <i>software</i> (tanto si se utiliza como si no para cumplir otros criterios de conformidad) satisfaga este criterio.
NOTA 2	Los métodos estándar para salir pueden variar entre plataformas. Por ejemplo, en muchas plataformas de escritorio, la tecla Escape es un método estándar para salir.
NOTA 3	Este criterio de conformidad es idéntico al criterio de conformidad 2.1.2 Sin trampas para el foco del teclado, de las Pautas WCAG 2.1 Success Criterion 2.1.2 No Keyboard Trap , sustituyendo "el contenido" y "la página" por "el <i>software</i> " y "de la página web" por "del <i>software</i> ", eliminando "Véase el Requisito de Conformidad 5: Sin interferencia" e incorporando la nota 2 anterior y cambiando la redacción de la nota 1 para evitar el uso de la expresión "debe".

11.2.1.3 Disponible

11.2.1.4 Atajos del teclado

11.2.1.4.1 Atajos del teclado (funcionalidad abierta)

Cuando las TIC sean un *software* no web que proporcione una interfaz de usuario, debe satisfacer el criterio de conformidad 2.1.4 Atajos del teclado, de las Pautas [WCAG 2.1 Success Criterion 2.1.4 Character Key Shortcuts](#).

11.2.1.4.2 Atajos del teclado (funcionalidad cerrada)

Cuando las TIC sean un *software* no web que proporcione una interfaz de usuario que esté cerrada a las tecnologías de apoyo de lectura de pantalla, debe cumplir el requisito 5.1.6.1 (Operación sin interfaz de teclado: funcionalidad cerrada).

11.2.2 Tiempo suficiente

11.2.2.1 Tiempo ajustable

Cuando las TIC sean un *software* no web que proporcione una interfaz de usuario, debe satisfacer el criterio de conformidad de la tabla 11.4.

Tabla 11.4 – Criterio de conformidad del *software*: tiempo ajustable

<p>Para cada límite de tiempo impuesto por el <i>software</i>, se cumple al menos uno de los siguientes casos:</p> <ul style="list-style-type: none"> • Apagar. El usuario puede detener el límite de tiempo antes de alcanzarlo; o • Ajustar. El usuario puede ajustar el límite de tiempo antes de alcanzarlo en un rango amplio que es, al menos, 10 veces mayor que el tiempo fijado originalmente; o • Extender. Se advierte al usuario antes de que el tiempo expire y se le conceden al menos 20 s para extender el límite temporal con una acción simple (por ejemplo, "presione la barra de espacio") y el usuario puede extender ese límite de tiempo al menos 10 veces; o • Excepción de tiempo real. El límite de tiempo es un requisito que forma parte de un evento en tiempo real (por ejemplo, una subasta) y no resulta posible ofrecer una alternativa al límite de tiempo; o • Excepción por ser esencial. El límite de tiempo es esencial y, si se extendiera, invalidaría la actividad; o • Excepción de 20 h. El límite de tiempo es mayor de 20 h.
<p>NOTA 1 Este criterio de conformidad ayuda a asegurarse de que los usuarios puedan completar una tarea sin cambios inesperados en el contenido o el contexto que sean el resultado de un límite de tiempo. Este criterio de conformidad debería considerarse junto con el criterio de conformidad 3.2.1., de las Pautas WCAG 2.1 Success Criterion 3.2.1, que impone límites a los cambios de contenido o contexto como resultado de una acción del usuario.</p>
<p>NOTA 2 Este criterio de conformidad es idéntico al criterio de conformidad 2.2.1 Tiempo ajustable, de las Pautas WCAG 2.1 Success Criterion 2.2.1 Timing Adjustable, sustituyendo "contenido" por "<i>software</i>" y añadiendo la expresión "de las Pautas WCAG 2.1" a continuación de la pauta y su número en la nota 1 anterior.</p>

11.2.2.2 Poner en pausa, detener, ocultar

Cuando las TIC sean un *software* no web que proporcione una interfaz de usuario, debe satisfacer el criterio de conformidad de la tabla 11.5.

Tabla 11.5 – Criterio de conformidad del *software*: poner en pausa, detener, ocultar

<p>Para la información que tiene movimiento, parpadeo, se desplaza o se actualiza automáticamente, se cumplen todos los casos siguientes:</p> <ul style="list-style-type: none"> • Movimiento, parpadeo, desplazamiento: Para toda información que se mueve, parpadea o se desplaza, que (1) comienza automáticamente, (2) dura más de cinco segundos y (3) se presenta en paralelo con otro contenido, exista un mecanismo para que el usuario la pueda poner en pausa, detener u ocultar, a menos que el movimiento, parpadeo o desplazamiento sea parte esencial de una actividad; y • Actualización automática: Para toda información que se actualiza automáticamente, que (1) se inicia automáticamente y (2) se presenta en paralelo con otro contenido, exista un mecanismo para que el usuario la pueda poner en pausa, detener u ocultar, o controlar la frecuencia de actualización a menos que la actualización automática sea parte esencial de una actividad.
<p>NOTA 1 Para los requisitos relacionados con el parpadeo o el destello de contenido, véase la pauta 2.3 de las Pautas WCAG 2.1 Guideline 2.3.</p>
<p>NOTA 2 En la medida en que cualquier parte del <i>software</i> que no cumpla este criterio puede interferir con la capacidad del usuario para emplear el <i>software</i> en su conjunto (incluso un elemento de la interfaz de usuario que permite al usuario activar el modo de funcionamiento accesible alternativo), este criterio de conformidad se aplica a todas las partes del <i>software</i> (tanto si existe como si no un modo de operación accesible alternativo del <i>software</i>).</p>
<p>NOTA 3 Para el contenido que es actualizado periódicamente mediante <i>software</i> o que se sirve a el agente de usuario por medio de streaming, no hay obligación de preservar o presentar la información que ha sido generada o recibida entre el inicio de la pausa y el reinicio de la presentación, ya que no solo podría ser técnicamente imposible, sino que, además, en muchas ocasiones podría resultar erróneo o engañoso hacerlo.</p>
<p>NOTA 4 Una animación que se presenta como parte de una fase de precarga de un contenido o una situación similar puede ser considerada esencial si no se permite interaccionar a todos los usuarios durante esa fase y si el hecho de no indicar el progreso pudiera confundirlos y hacerles creer que se ha bloqueado o ha habido un fallo en el contenido.</p>

- NOTA 5 Esto ha de aplicarse a todo el contenido. Cualquier contenido, ya sea informativo o decorativo, que se actualiza de forma automática, parpadea o se mueve puede crear una barrera de accesibilidad.
- NOTA 6 Este criterio de conformidad es idéntico al criterio de conformidad 2.2.2 Poner en pausa, detener, ocultar, de las Pautas [WCAG 2.1 Success Criterion 2.2.2 Pause, Stop, Hide](#), sustituyendo "la página" por "el *software*" y "de la página web" por "del *software*", eliminando "Véase el Requisito de Conformidad 5: Sin interferencia" de la nota 2 del criterio de conformidad, añadiendo la expresión "de las Pautas WCAG 2.1" a continuación de la pauta y su número en la nota 1 anterior, cambiando la redacción de la nota 2 anterior para evitar el uso de la expresión "tiene que" e incorporando la nota 5 anterior.

11.2.3 Convulsiones y reacciones físicas

11.2.3.1 Umbral de tres destellos o menos

Cuando las TIC sean un *software* no web que proporcione una interfaz de usuario, debe satisfacer el criterio de conformidad de la tabla 11.6.

Tabla 11.6 – Criterio de conformidad del *software*: umbral de tres destellos o menos

El <i>software</i> no contiene nada que destelle más de tres veces en un segundo o el destello está por debajo del umbral de destello general y de destello rojo.	
NOTA 1	En la medida en que cualquier parte del <i>software</i> que no satisfaga este criterio puede interferir con la capacidad del usuario de emplear el <i>software</i> en su conjunto (incluso un elemento de la interfaz de usuario que permita al usuario activar el modo operativo accesible alternativo), este criterio de conformidad se aplica a todas las partes del <i>software</i> (tanto si existe como si no un modo operativo accesible alternativo).
NOTA 2	Este criterio de conformidad es idéntico al criterio de conformidad 2.3.1 Umbral de tres destellos o menos, de las Pautas WCAG 2.1 Success Criterion 2.3.1 Three Flashes or Below Threshold , sustituyendo "de la página web" por "del <i>software</i> " y "la página web como un todo" por "el <i>software</i> en su conjunto", eliminando "Véase el Requisito de Conformidad 5: Sin interferencia" y cambiando la redacción de la nota 2 anterior para evitar el uso de la expresión "tiene que".

11.2.4 Navegable

11.2.4.1 Disponible

NOTA 1 El requisito "Evitar bloques" relacionado con las páginas web se aplica, no a programas de *software* únicos, sino a "conjuntos de programas de *software*" con una definición concreta y que son muy poco frecuentes.

NOTA 2 Aunque no es un requisito, la capacidad de evitar bloques de contenido que se repiten dentro de los documentos se considera, de forma general, la práctica más idónea y satisface las necesidades de los usuarios.

11.2.4.2 Disponible

NOTA 1 El requisito "Titulado de páginas" relacionado con las páginas web se aplica, no a programas de *software* únicos, sino a "conjuntos de programas de *software*" con una definición concreta y que son muy poco frecuentes.

NOTA 2 Aunque, si describe su tema o su propósito, el nombre del producto *software* podría ser un título suficiente, los nombres de *software* son marcas registradas, y la ley no permite que las marcas registradas sean nombres descriptivos. No es factible hacer los que nombres del *software* sean únicos a la vez que descriptivos.

11.2.4.3 Orden del foco

Cuando las TIC sean un *software* no web que proporcione una interfaz de usuario, debe satisfacer el criterio de conformidad de la tabla 11.7.

Tabla 11.7 – Criterio de conformidad del *software*: orden del foco

Si se puede navegar secuencialmente por un *software* y la secuencia de navegación afecta a su significado o su operación, los componentes que pueden recibir el foco lo hacen en un orden que preserva su significado y operabilidad.

NOTA Este criterio de conformidad es idéntico al criterio de conformidad 2.4.3 Orden del foco, de las Pautas [WCAG 2.1 Success Criterion 2.4.3 Focus order](#), sustituyendo "una página web" por "un *software*".

11.2.4.4 Propósito de los enlaces (en contexto)

Cuando las TIC sean un *software* no web que proporcione una interfaz de usuario, debe satisfacer el criterio de conformidad 2.4.4 Propósito de los enlaces (en contexto), de las Pautas [WCAG 2.1 Success Criterion 2.4.4 Link Purpose \(In Context\)](#).

11.2.4.5 Disponible

NOTA El requisito "Múltiples vías" relacionado con las páginas web se aplica a "conjuntos" de páginas web. En el *software*, el equivalente a "conjuntos de páginas web" sería "conjuntos de *software*", y estos son muy poco frecuentes, por lo que no se incluye un equivalente en este apartado sobre requisitos de *software*.

11.2.4.6 Encabezados y etiquetas

Cuando las TIC sean un *software* no web que proporcione una interfaz de usuario, debe satisfacer el criterio de conformidad 2.4.6 Encabezados y etiquetas, de las Pautas [WCAG 2.1 Success Criterion 2.4.6 Headings and Labels](#).

NOTA En el *software*, los encabezados y las etiquetas se utilizan para describir los apartados del contenido y los controles, respectivamente. En algunos casos, es posible que no esté claro si un fragmento del código estático es un encabezado o una etiqueta. Pero, sea una etiqueta o un encabezado, el requisito es el mismo: si están presentes, describirán el tema o el propósito del elemento o de los elementos a los que están asociados.

11.2.4.7 Foco visible

Cuando las TIC sean un *software* no web que proporcione una interfaz de usuario, debe satisfacer el criterio de conformidad 2.4.7 Foco visible, de las Pautas [WCAG 2.1 Success Criterion 2.4.7 Focus Visible](#).

11.2.5 Modalidades de entrada

11.2.5.1 Gestos con el puntero

Cuando las TIC sean un *software* no web que proporcione una interfaz de usuario, debe satisfacer el criterio de conformidad de la tabla 11.8.

Tabla 11.8 – Criterio de conformidad para *software*: gestos con el puntero

<p>Toda funcionalidad para cuya operación se utilicen gestos con múltiples puntos o que dependan de la trayectoria puede operarse con un único punto de contacto con la pantalla sin un gesto que dependa de la trayectoria, salvo que sea esencial un gesto con múltiples puntos de contacto o que dependa de la trayectoria.</p>
<p>NOTA 1 Este requisito se aplica al <i>software</i> no web que interpreta acciones del puntero (es decir, no se aplica a acciones que son necesarias para operar el agente de usuario o las tecnologías de apoyo).</p>
<p>NOTA 2 Este criterio de conformidad es idéntico al criterio de conformidad 2.4.3 Gestos con el puntero, de las Pautas WCAG 2.1 Success Criterion 2.5.1 Pointer Gestures, sustituyendo la nota original de las Pautas WCAG 2.1 por la nota 1 anterior.</p>

11.2.5.2 Cancelación del puntero

Cuando las TIC sean un *software* no web que proporcione una interfaz de usuario, debe satisfacer el criterio de conformidad de la tabla 11.9.

Tabla 11.9 – Criterio de conformidad para *software*: cancelación del puntero

<p>Para la funcionalidad que pueda operarse mediante un único puntero, se cumple al menos uno de los siguientes casos:</p> <ul style="list-style-type: none"> • No activar ningún evento por pulsación. No se ejecuta ninguna de las partes de la función mediante la pulsación del puntero. • Abortar o Deshacer. La función se completa cuando se suelta el puntero, y existe un mecanismo para abortar la función antes de que se complete o para deshacer la función una vez completada. • Invertir al soltar el puntero. El evento activado al soltar el puntero invierte cualquier resultado del evento activado por la pulsación anterior • Excepción por ser esencial. Es esencial que se complete la función al pulsar el puntero.
<p>NOTA 1 Se consideran esenciales las funciones que emulan la pulsación de una tecla del teclado.</p>
<p>NOTA 2 Este requisito se aplica al <i>software</i> no web que interpreta acciones del puntero (es decir, no se aplica a acciones que son necesarias para operar el agente de usuario o las tecnologías de apoyo).</p>
<p>NOTA 3 Este criterio de conformidad es idéntico al criterio de conformidad 2.5.2 Cancelación del puntero, de las Pautas WCAG 2.1 Success Criterion 2.5.2 Pointer Cancellation, sustituyendo la nota original de las Pautas WCAG 2.1 por las notas 1 y 2 anteriores.</p>

11.2.5.3 Inclusión de la etiqueta en el nombre

11.2.5.3.1 Inclusión de la etiqueta en el nombre (funcionalidad abierta)

Cuando las TIC sean un *software* no web que proporcione una interfaz de usuario, deben satisfacer el criterio de conformidad 2.5.3 Inclusión de la etiqueta en el nombre, de las Pautas [WCAG 2.1 Success Criterion 2.5.3 Label in Name](#).

11.2.5.3.2 Inclusión de la etiqueta en el nombre (funcionalidad cerrada)

Cuando las TIC sean un *software* no web que proporcione una interfaz de usuario que esté cerrada a las tecnologías de apoyo de lectura de pantalla, deberían satisfacer el requisito 5.1.3.3 (Correlación de la salida sonora).

11.2.5.4 Activación mediante movimiento

Cuando las TIC sean un *software* no web que proporcione una interfaz de usuario, debe satisfacer el criterio de conformidad 2.5.4 Activación mediante movimiento, de las Pautas [WCAG 2.1 Success Criterion 2.5.4 Motion Actuation](#).

11.3 Comprensible

11.3.1 Legible

11.3.1.1 Idioma del *software*

11.3.1.1.1 Idioma del *software* (funcionalidad abierta)

Cuando las TIC sean un *software* no web que proporcione una interfaz de usuario y que sea compatible con el acceso a las tecnologías de apoyo de lectura de pantalla, debe satisfacer el criterio de conformidad de la tabla 11.10.

Tabla 11.10 – Criterio de conformidad del *software*: idioma del *software*

El idioma humano predeterminado del <i>software</i> puede ser determinado por <i>software</i> .
<p>NOTA 1 En el caso de que las plataformas de <i>software</i> proporcionen una configuración regional/del idioma, las aplicaciones que utilizan esa configuración y presenten su interfaz según "esa configuración regional/del idioma" cumplirían este criterio de conformidad. Las aplicaciones que, en lugar de hacer uso de la configuración "regional/del idioma" de la plataforma, utilizan un método compatible con la accesibilidad para exponer el idioma del <i>software</i> también cumplirían este criterio de conformidad. Es posible que las aplicaciones realizadas utilizando tecnologías en las que las tecnologías de apoyo no pueden determinar el idioma y que no son compatibles con la configuración "regional/del idioma" de la plataforma no sean capaces de cumplir este criterio de conformidad para esa región/idioma.</p>
<p>NOTA 2 Este criterio de conformidad es idéntico al criterio de conformidad 3.1.1 Idioma de la página, de las Pautas WCAG 2.1 Success Criterion 3.1.1 Language of page, sustituyendo "de cada página web" por "del <i>software</i>" e incorporando la nota 1 anterior.</p>

11.3.1.1.2 Idioma del *software* (funcionalidad cerrada)

Cuando las TIC sean un *software* no web que proporcione una interfaz de usuario que esté cerrada a las tecnologías de apoyo de lectura de pantalla, debe cumplir el requisito 5.1.3.14 (Idioma).

11.3.1.2 Disponible

NOTA Para aplicar el requisito "Idioma de las partes" relacionado con las páginas web al *software*, se requeriría el marcado de todo el texto en todas las ubicaciones dentro del *software*. Esto sería imposible, por lo que no se incluye un equivalente en este apartado sobre los requisitos del *software*.

11.3.2 Predecible

11.3.2.1 Al recibir el foco

Cuando las TIC sean un *software* no web que proporcione una interfaz de usuario, debe satisfacer el criterio de conformidad 3.2.1 Al recibir el foco, de las Pautas [WCAG 2.1 Success Criterion 3.2.1 On Focus](#).

NOTA Algunos documentos compuestos y sus agentes de usuario están diseñados para proporcionar una funcionalidad de visualización y edición significativamente diferente dependiendo de la parte del documento compuesto con la que se está interactuando (por ejemplo, una presentación que contiene una hoja de cálculo incrustada, en la que los menús y las barras de herramientas del agente de usuario cambian en función de si el usuario está interactuando con el contenido de la presentación o con el contenido de la hoja de cálculo incrustada). Si el usuario utiliza otro mecanismo que no sea mover el foco hacia esa parte del documento compuesto con la que pretende interactuar (por ejemplo, mediante una opción de menú o un gesto especial por teclado), cualquier cambio de contexto resultante dejaría de estar sujeto a este criterio de conformidad porque no lo habría provocado un cambio de foco.

11.3.2.2 Al recibir entradas

Cuando las TIC sean un *software* no web que proporcione una interfaz de usuario, debe satisfacer el criterio de conformidad 3.2.2 Al recibir entradas, de las Pautas [WCAG 2.1 Success Criterion 3.2.2 On Input](#).

11.3.2.3 Disponible

NOTA El requisito "Navegación coherente" relacionado con las páginas web se aplica a "conjuntos" de páginas web. Aunque la coherencia interna del *software* es deseable, los "conjuntos de *software*" equiparables a los "conjuntos de páginas web" son muy poco frecuentes, por lo que no se incluye un equivalente en este apartado sobre requisitos de *software*.

11.3.2.4 Disponible

NOTA El requisito "Identificación coherente" relacionado con las páginas web se aplica a "conjuntos" de páginas web. En el *software*, el equivalente de "conjuntos de páginas web" sería "conjuntos de *software*", pero estos son muy poco frecuentes, por lo que no se incluye un equivalente en este apartado sobre requisitos de *software*.

11.3.3 Entrada de datos asistida

11.3.3.1 Identificación de errores

11.3.3.1.1 Identificación de errores (funcionalidad abierta)

Cuando las TIC sean un *software* no web que proporcione una interfaz de usuario y que sea compatible con el acceso a tecnologías de apoyo de lectura de pantalla, debe satisfacer el criterio de conformidad 3.3.1 Identificación de errores, de las Pautas [WCAG 2.1 Success Criterion 3.3.1 Error Identification](#).

11.3.3.1.2 Identificación de errores (funcionalidad cerrada)

Cuando las TIC sean un *software* no web que proporcione una interfaz de usuario que esté cerrada a las tecnologías de apoyo de lectura de pantalla, debe satisfacer el requisito 5.1.3.15 (Identificación no visual de errores).

11.3.3.2 Etiquetas o instrucciones

Cuando las TIC sean un *software* no web que proporcione una interfaz de usuario, debe satisfacer el criterio de conformidad 3.3.2 Etiquetas o instrucciones, de las Pautas [WCAG 2.1 Success Criterion 3.3.2 Labels or Instructions](#).

11.3.3.3 Sugerencias ante errores

Cuando las TIC sean un *software* no web que proporcione una interfaz de usuario, debe satisfacer el criterio de conformidad 3.3.3 Sugerencias ante errores, de las Pautas [WCAG 2.1 Success Criterion 3.3.3 Error Suggestion](#).

11.3.3.4 Prevención de errores (legales, financieros, de datos)

Cuando las TIC sean un *software* no web que proporcione una interfaz de usuario, debe satisfacer el criterio de conformidad de la tabla 11.11.

Tabla 11.11 – Criterio de conformidad del *software*: prevención de errores (legales, financieros, de datos)

<p>Para el <i>software</i> que representa para el usuario compromisos legales o transacciones financieras, que modifica o elimina datos controlables por el usuario en sistemas de almacenamiento de datos o que envía las respuestas del usuario a una prueba, se cumple al menos uno de los siguientes casos:</p> <ol style="list-style-type: none"> 1) Reversibilidad. El envío es reversible. 2) Revisión. Se verifica la información para detectar errores en los datos de entrada y se proporciona al usuario una oportunidad de corregirlos. 3) Confirmación. Se proporciona un mecanismo para revisar, confirmar y corregir la información antes de finalizar el envío de los datos.
<p>NOTA Este criterio de conformidad es idéntico al criterio de conformidad 3.3.4 Prevención de errores (legales, financieros, de datos), de las Pautas WCAG 2.1 Success Criterion 3.3.4 Error Prevention (Legal, Financial, Data), sustituyendo "las páginas web" por "el <i>software</i>".</p>

11.4 Robusto

11.4.1 Compatible

11.4.1.1 Procesamiento

11.4.1.1.1 Procesamiento (funcionalidad abierta)

Cuando las TIC sean un *software* no web que proporcione una interfaz de usuario y que sea compatible con el acceso a cualquier producto de apoyo, debe satisfacer el criterio de conformidad de la tabla 11.12.

Tabla 11.12 – Criterio de conformidad del *software*: procesamiento

<p>En el <i>software</i> que usa lenguajes de marcas de forma que las marcas se muestren por separado y estén disponibles para las tecnologías de apoyo y características de accesibilidad del <i>software</i> o para un agente de usuario seleccionable por este, los elementos tienen las etiquetas de apertura y cierre completas, los elementos están anidados de acuerdo con sus especificaciones, los elementos no contienen atributos duplicados y los ID son únicos, excepto cuando las especificaciones permitan estas características.</p>
<p>NOTA 1 Las etiquetas de apertura y cierre a las que les falte un carácter crítico para su formación, como un signo de "mayor que", o en las que falten las comillas de apertura o cierre en el valor de un atributo, no se consideran completas.</p>
<p>NOTA 2 Las marcas no siempre están disponibles para las tecnologías de apoyo o los agentes de usuario seleccionables por este, como los navegadores. En esos casos, el cumplimiento de este requisito no tendría ningún impacto en la accesibilidad, a diferencia del que pueden tener con respecto al contenido web donde sí se muestran.</p>
<p>NOTA 3 Entre los ejemplos de marcas que se muestran por separado y están disponibles para las tecnologías de apoyo y los agentes de usuario se incluyen, pero sin limitarse a ellos, documentos codificados en HTML, ODF, y OOXML. En estos ejemplos, las marcas pueden procesarse por completo de dos formas: (a) mediante ayudas técnicas que pueden abrir el documento directamente y (b) mediante tecnologías de apoyo que utilizan las API de la convención DOM de los agentes de usuario para estos formatos de documento.</p>
<p>NOTA 4 Entre los ejemplos de marcas que se utilizan de forma interna para la persistencia de la interfaz de usuario del <i>software</i> y nunca se exponen para tecnologías de apoyo se incluyen, pero sin limitarse a ellos, XUL y FXML. En estos ejemplos, las tecnologías de apoyo interactúan únicamente con la interfaz de usuario del <i>software</i> generado.</p>

NOTA 5 Este criterio de conformidad es idéntico al criterio de conformidad 4.1.1 Procesamiento, de las Pautas [WCAG 2.1 Success Criterion 4.1.1 Parsing](#), sustituyendo "En los contenidos implementados mediante el uso de lenguajes de marcas" por "En el *software* que usa lenguajes de marcas de tal forma que las marcas se muestren por separado y estén disponibles para tecnologías de apoyo y características de accesibilidad del *software* o para un agente de usuario seleccionable por este", con la incorporación de las notas 2, 3 y 4 anteriores.

11.4.1.1.2 Procesamiento (funcionalidad cerrada)

No aplicable.

NOTA Cuando las TIC sean un *software* no web que proporcione una interfaz de usuario que esté cerrada a todas las tecnologías de apoyo, no tienen que cumplir el criterio de conformidad de la tabla 11.12, porque la finalidad de este criterio de conformidad es proporcionar la coherencia necesaria para que distintos agentes de usuario o tecnologías de apoyo den el mismo resultado.

11.4.1.2 Nombre, función, valor

11.4.1.2.1 Nombre, función, valor (funcionalidad abierta)

Cuando las TIC sean un *software* no web que proporcione una interfaz de usuario y de que sea compatible con el acceso a cualquier producto de apoyo, debe satisfacer el criterio de conformidad de la tabla 11.13.

Tabla 11.13 – Criterio de conformidad del *software*: nombre, función, valor

Para todos los componentes de la interfaz de usuario (entre los que se incluyen, pero sin limitarse a ellos, elementos de formulario, enlaces y componentes generados por *scripts*), el nombre y la función pueden ser determinados por *software*; los estados, propiedades y valores que pueden ser asignados por el usuario pueden ser especificados por *software*; y los cambios en estos elementos se encuentran disponibles para su consulta por los agentes de usuario, incluyendo las tecnologías de apoyo.

NOTA 1 Este criterio de conformidad se dirige principalmente a los desarrolladores de *software* que desarrollan o utilizan sus propios componentes de interfaz de usuario. Los componentes estándar de la interfaz de usuario de la mayoría de las plataformas compatibles con la accesibilidad ya cumplen este criterio de conformidad siempre que se utilicen de acuerdo con las especificaciones.

NOTA 2 La práctica más idónea para cumplir este criterio de conformidad suele ser que las interfaces de usuario del *software* utilicen los servicios de accesibilidad proporcionados por el *software* de la plataforma. Estos servicios de accesibilidad permiten la interoperabilidad de forma normalizada entre las interfaces de usuario del *software* y las tecnologías de apoyo, por un lado, y las características de accesibilidad del *software*, por otro. La mayoría de los servicios de accesibilidad de la plataforma van más allá de mostrar el nombre y el rol por *software* y la configuración por *software* de los estados, propiedades y valores (y la notificación de la misma), y especifican información adicional que podría o debería mostrarse y/o configurarse (por ejemplo, una lista de acciones disponibles para un componente de la interfaz de usuario dado y un medio para ejecutar mediante *software* una de las acciones enumeradas).

NOTA 3 Este criterio de conformidad es idéntico al criterio de conformidad 4.1.2 Nombre, función, valor, de las Pautas [WCAG 2.1 Success Criterion 4.1.2 Name, Role, Value](#), sustituyendo la nota original de las Pautas WCAG 2.1 por "Este criterio de conformidad se dirige principalmente a los desarrolladores de *software* que desarrollan o utilizan sus propios componentes de la interfaz de usuario. Los componentes estándar de la interfaz de usuario en la mayoría de las plataformas compatibles con la accesibilidad ya cumplen este criterio de conformidad" e incorporando la nota 2 anterior.

11.4.1.2.2 Nombre, función, valor (funcionalidad cerrada)

No aplicable.

NOTA Cuando las TIC sean un *software* no web que proporcione una interfaz de usuario que esté cerrada a todas las tecnologías de apoyo, no tienen que cumplir el criterio de conformidad de la tabla 11.13, porque este criterio de conformidad requiere información que se encuentre en una forma que pueda ser determinada por *software*.

11.4.1.3 Mensajes de estado

11.4.1.3.1 Mensajes de estado (funcionalidad abierta)

Cuando las TIC sean un *software* no web, deben satisfacer el criterio de conformidad Mensajes de estado de las Pautas [WCAG 2.1 Success Criterion 4.1.3 Status Messages](#).

11.4.1.3.2 Mensajes de estado (funcionalidad cerrada)

No aplicable.

11.5 Interoperabilidad con las tecnologías de apoyo

11.5.1 Funcionalidad cerrada

En el caso de que la funcionalidad cerrada del *software* esté conforme con el apartado 5.1 (Funcionalidad cerrada), no debe requerirse que esté conforme con los apartados 11.5.2 a 11.5.17.

11.5.2 Servicios de accesibilidad

11.5.2.1 Compatibilidad de los servicios de accesibilidad de la plataforma con el *software* que proporciona una interfaz de usuario

El *software* de plataforma debe proporcionar un conjunto de servicios de plataforma documentados que permitan interoperar con las tecnologías de apoyo al *software* que proporciona una interfaz de usuario que se ejecuta en el *software* de plataforma.

Cuando un concepto de la interfaz de usuario que se corresponde con alguno de los apartados 11.5.2.5 a 11.5.2.17 sea compatible con el entorno del *software*, el *software* de plataforma debería ser compatible con ese requisito. Por ejemplo, es posible que los atributos de selección del apartado 11.3.2.14 (Modificación del foco y de la selección) no existan en entornos que no permitan la selección, que se asocia comúnmente con copiar y pegar.

NOTA 1 Estos requisitos definen la funcionalidad mínima del *software* que proporciona las interfaces de usuario a la hora de utilizar los servicios de la plataforma.

NOTA 2 En algunas plataformas es posible que se refieran a estos servicios como servicios de accesibilidad, mientras que en otras plataformas estos servicios pueden proporcionarse como parte de los servicios de la interfaz de usuario.

NOTA 3 Se considera que los servicios de interfaz de usuario que por defecto son compatibles con la accesibilidad son parte de los servicios proporcionados para cumplir este apartado (por ejemplo, el servicio que crea un elemento nuevo de una interfaz de usuario proporciona la función, estado, límite, nombre y descripción).

NOTA 4 Para cumplir este requisito, el *software* de plataforma puede proporcionar su propio conjunto de servicios o mostrar los servicios proporcionados por las capas de su plataforma subyacente, si esos servicios están conformes con este requisito.

NOTA 5 Dentro de entornos de programación específicos, los atributos técnicos asociados con las propiedades de la interfaz de usuario descritas en los apartados 11.3.2.5 a 11.3.2.17 podrían tener denominaciones diferentes de aquellas que se utilizan dentro de los apartados.

11.5.2.2 Compatibilidad de los servicios de accesibilidad de la plataforma con las tecnologías de apoyo

El *software* de plataforma debe proporcionar un conjunto de servicios de accesibilidad de la plataforma documentados para permitir a las tecnologías de apoyo interoperar con el *software* que proporciona una interfaz de usuario que se ejecute en el *software* de plataforma.

Cuando un concepto de la interfaz de usuario que se corresponde con alguno de los apartados 11.5.2.5 a 11.5.2.17 sea compatible con el entorno del *software*, el *software* de plataforma debería ser compatible con ese requisito. Por ejemplo, es posible que los atributos de selección del apartado 11.5.2.14 (Modificación del foco y de la selección) no existan en entornos que no permitan la selección, que se asocia comúnmente con copiar y pegar.

NOTA 1 Estos requisitos definen la funcionalidad mínima disponible para las tecnologías de apoyo a la hora de utilizar los servicios de la plataforma.

NOTA 2 La definición de plataforma en el apartado 3.1 se aplica al *software* que proporciona servicios a otro *software*, incluyendo, pero sin limitarse a ello, sistemas operativos, navegadores web y máquinas virtuales.

NOTA 3 En algunas plataformas es posible que se refieran a estos servicios como servicios de accesibilidad, mientras que en otras plataformas estos servicios pueden proporcionarse como parte de los servicios de la interfaz de usuario.

NOTA 4 Estos servicios pertenecen, por lo común, al mismo conjunto de servicios que se describen en el apartado 11.5.2.1.

NOTA 5 Para cumplir este requisito, el *software* de plataforma puede proporcionar su propio conjunto de servicios o mostrar los servicios proporcionados por las capas de su plataforma subyacente, si esos servicios están conformes con este requisito.

11.5.2.3 Uso de los servicios de accesibilidad

En el caso de que el *software* proporcione una interfaz de usuario, debe utilizar los servicios de accesibilidad de la plataforma documentados que sean aplicables. Si los servicios de accesibilidad de la plataforma documentados no permiten que el *software* cumpla los requisitos aplicables de los apartados 11.5.2.5 a 11.5.2.17, entonces el *software* que proporciona la interfaz de usuario debe utilizar otros servicios documentados para interoperar con las tecnologías de apoyo.

NOTA La expresión "servicios de accesibilidad de la plataforma documentados" se refiere al conjunto de los servicios proporcionados por la plataforma de acuerdo con los apartados 11.3.2.1 y 11.3.2.2.

La práctica más idónea es desarrollar el *software* utilizando una serie de herramientas que implementan de forma automática los servicios de accesibilidad de la plataforma subyacente.

11.5.2.4 Tecnologías de apoyo

Cuando las TIC sean tecnologías de apoyo, deben utilizar los servicios de accesibilidad documentados de la plataforma.

NOTA 1 La expresión "servicios de accesibilidad documentados de la plataforma" se refiere al conjunto de los servicios proporcionados por la plataforma de acuerdo con los apartados 11.5.2.1 y 11.5.2.2.

NOTA 2 Las tecnologías de apoyo pueden utilizar también otros servicios de accesibilidad documentados.

11.5.2.5 Información del objeto

En el caso de que el *software* proporcione una interfaz de usuario, debe permitir, haciendo un uso de los servicios como el que se describe en el apartado 11.5.2.3, que el *software* de las tecnologías de apoyo pueda determinar la función, el estado o los estados, el límite, el nombre y la descripción de los elementos de la interfaz de usuario.

11.5.2.6 Fila, columna y cabeceras

En el caso de que el *software* proporcione una interfaz de usuario, debe permitir, haciendo un uso de los servicios como el que se describe en el apartado 11.5.2.3, que el *software* de las tecnologías de apoyo pueda determinar la fila y la columna de cada celda de una tabla de datos, incluyendo las cabeceras de la fila y de la columna, si las hay.

11.5.2.7 Valores

En el caso de que el *software* proporcione una interfaz de usuario, debe permitir, haciendo un uso de los servicios como el que se describe en el apartado 11.5.2.3, que el *software* de las tecnologías de apoyo pueda determinar el valor actual de un elemento de la interfaz de usuario y, si el elemento de la interfaz de usuario transmite información sobre una gama de valores, los valores mínimos o máximos de la gama, si los hay.

11.5.2.8 Relaciones de etiquetado

En el caso de que el *software* proporcione una interfaz de usuario, debe mostrar, haciendo un uso de los servicios como el que se describe en el apartado 11.5.2.3, qué relación tiene un elemento de la interfaz de usuario que actúa como etiqueta de otro elemento o que es etiquetado por otro elemento, a fin de que el *software* de las tecnologías de apoyo pueda determinar esta información.

11.5.2.9 Relaciones padre-hijo

En el caso de que el *software* proporcione una interfaz de usuario, debe permitir, haciendo un uso de los servicios como el que se describe en el apartado 11.5.2.3, que el *software* de las tecnologías de apoyo pueda determinar la relación existente entre un elemento de la interfaz de usuario y cualquiera de los elementos padre o hijo.

11.5.2.10 Texto

En el caso de que el *software* proporcione una interfaz de usuario, debe permitir, haciendo un uso de los servicios como el que se describe en el apartado 11.5.2.3, que el *software* de las tecnologías de apoyo pueda determinar el contenido, los atributos y el límite del texto presentado en la pantalla.

11.5.2.11 Lista de acciones disponibles

En el caso de que el *software* proporcione una interfaz de usuario, debe permitir, haciendo un uso de los servicios como el que se describe en el apartado 11.5.2.3, que el *software* de las tecnologías de apoyo pueda determinar una lista de acciones disponibles que se puedan ejecutar sobre un elemento de la interfaz de usuario.

11.5.2.12 Ejecución de acciones disponibles

Siempre que lo permitan los requisitos de seguridad, el *software* que proporciona una interfaz de usuario debe permitir, haciendo un uso de los servicios como el que se describe en el apartado 11.5.2.3, que el *software* de las tecnologías de apoyo ejecute las acciones mostradas, de acuerdo con el apartado 11.5.2.11.

NOTA 1 En algunos casos, los requisitos de seguridad impuestos a un producto *software* pueden prohibir la interferencia del *software* externo en el producto TIC. Son ejemplos de sistemas sujetos a estrictos requisitos de seguridad los sistemas dedicados a actividades de inteligencia, las actividades criptológicas relacionadas con la seguridad nacional, el mando y el control de las fuerzas militares.

NOTA 2 Es posible que se requiera que las tecnologías de apoyo mantengan el mismo nivel de seguridad que los mecanismos estándar de entrada que son compatibles con la plataforma.

11.5.2.13 Seguimiento del foco y de los atributos de selección

En el caso de que el *software* proporcione una interfaz de usuario, debe permitir, haciendo un uso de los servicios como el que se describe en el apartado 11.5.2.3, que el *software* de las tecnologías de apoyo pueda determinar la información y los mecanismos necesarios para seguir el foco, el punto de inserción del texto y los atributos de selección de los elementos de la interfaz de usuario.

11.5.2.14 Modificación del foco y de los atributos de selección

Siempre que lo permitan los requisitos de seguridad, el *software* que proporciona la interfaz de usuario debe permitir, haciendo un uso de los servicios como el que se describe en el apartado 11.5.2.3, que el *software* de las tecnologías de apoyo modifique el foco, el punto de inserción del texto y los atributos de selección del elemento de la interfaz de usuario.

NOTA 1 En algunos casos, los requisitos de seguridad impuestos a un producto *software* pueden prohibir la interferencia del *software* externo en el producto TIC, en cuyo caso este requisito no sería de aplicación. Son ejemplos de sistemas sujetos a estrictos requisitos de seguridad los sistemas dedicados a actividades de inteligencia, las actividades criptológicas relacionadas con la seguridad nacional, el mando y el control de las fuerzas militares.

NOTA 2 Es posible que se requiera que las tecnologías de apoyo mantengan el mismo nivel de seguridad que los mecanismos estándar de entrada que son compatibles con la plataforma.

11.5.2.15 Notificación de cambios

En el caso de que el *software* proporcione una interfaz de usuario, debe notificar a las tecnologías de apoyo, haciendo un uso de los servicios como el que se describe en el apartado 11.5.2.3, los cambios en aquellos atributos de los elementos de la interfaz de usuario referidos en los requisitos 11.5.2.5 a 11.5.2.11 y 11.5.2.13 y que se pueden determinar por *software*.

11.5.2.16 Modificaciones de los estados y propiedades

Siempre que lo permitan los requisitos de seguridad, el *software* que proporciona la interfaz de usuario debe permitir, haciendo un uso de los servicios como el que se describe en el apartado 11.5.2.3, que el *software* de las tecnologías de apoyo modifique los estados y las propiedades de los elementos de la interfaz de usuario en el caso de que el usuario pueda modificar estos elementos.

NOTA 1 En algunos casos, los requisitos de seguridad impuestos a un producto *software* pueden prohibir la interferencia del *software* externo en el producto TIC, en cuyo caso este requisito no sería de aplicación. Son ejemplos de sistemas sujetos a estrictos requisitos de seguridad los sistemas dedicados a actividades de inteligencia, las actividades criptológicas relacionadas con la seguridad nacional, el mando y el control de las fuerzas militares.

NOTA 2 Es posible que se requiera que las tecnologías de apoyo mantengan el mismo nivel de seguridad que los mecanismos estándar de entrada que son compatibles con la plataforma.

11.5.2.17 Modificación de valores y texto

Siempre que lo permitan los requisitos de seguridad, el *software* que proporciona la interfaz de usuario debe permitir, haciendo un uso de los servicios como el que se describe en el apartado 11.5.2.3, que el *software* de las tecnologías de apoyo modifique los valores y el texto de los elementos de la interfaz de usuario mediante los métodos de entrada de la plataforma en el caso de que un usuario pueda modificar estos elementos sin el uso de las tecnologías de apoyo.

NOTA 1 En algunos casos, los requisitos de seguridad impuestos a un producto *software* pueden prohibir la interferencia del *software* externo en el producto TIC, en cuyo caso este requisito no sería de aplicación. Son ejemplos de sistemas sujetos a estrictos requisitos de seguridad los sistemas dedicados a actividades de inteligencia, las actividades criptológicas relacionadas con la seguridad nacional, el mando y el control de las fuerzas militares.

NOTA 2 Es posible que se requiera que las tecnologías de apoyo mantengan el mismo nivel de seguridad que los mecanismos estándar de entrada que son compatibles con la plataforma.

11.6 Uso de la accesibilidad documentado

11.6.1 Control de las características de accesibilidad por el usuario

En el caso de que el *software* sea una plataforma, debe proporcionar modos de operación suficientes para que el usuario controle las características de accesibilidad de la plataforma que se documenten como dirigidas a los usuarios.

11.6.2 No alteración de las características de accesibilidad

En el caso de que el *software* proporcione una interfaz de usuario, no debe alterar aquellas características de accesibilidad documentadas que se definen en la documentación de la plataforma, salvo cuando así lo solicite el usuario durante la operación del *software*.

11.7 Preferencias de usuario

Cuando el *software* que no esté diseñado para aislarse de su plataforma proporcione una interfaz de usuario, esa interfaz de usuario debe seguir los valores de las preferencias del usuario con respecto a unidades de medida, color, contraste, tipo de letra, cuerpo de letra y cursor del foco de la plataforma, salvo en el caso de que el usuario los anule.

NOTA 1 El *software* que está aislado de su plataforma subyacente no tiene acceso a la configuración de la plataforma establecida por el usuario y, por lo tanto, no puede atenderse a ella.

NOTA 2 Para los contenidos web, el agente de usuario constituye la plataforma subyacente.

NOTA 3 Esto no excluye la posibilidad de que el *software* tenga valores de configuración adicionales, siempre que exista un modo que permita a la aplicación respetar la configuración del sistema en el caso de que esta sea más restrictiva.

11.8 Herramientas de autor

11.8.0 Generalidades (informativo)

Las Pautas ATAG 2.0 [i.32] proporcionan informaciones que pueden ser de interés a aquellos creadores de herramientas de autor para contenidos web que quieren ir más allá de estos requisitos.

NOTA Este apartado se aplica a las herramientas de autor instaladas en un ordenador o en un servidor web.

11.8.1 Tecnología de gestión de contenidos

En la medida en que la información necesaria para la accesibilidad sea compatible con el formato que se utiliza para la salida de la herramienta de autor, las herramientas de autor deben cumplir los apartados 11.8.2 a 11.8.5.

11.8.2 Creación de contenidos accesibles

Las herramientas de autor deben permitir y guiar la producción de contenidos conforme a los capítulos 9 (Web) o 10 (Documentos no web), según proceda.

NOTA Las herramientas de autor pueden depender de otras herramientas adicionales, en cuyo caso es posible que una única herramienta no pueda conseguir cumplir los requisitos específicos. Por ejemplo, una herramienta de edición de vídeo puede permitir la creación de ficheros de vídeo para su distribución a través de la televisión y la web, mientras que otra herramienta distinta puede encargarse de la creación de los ficheros de los subtítulos para múltiples formatos.

11.8.3 Preservación de la información de accesibilidad durante las transformaciones

Si la herramienta de autor proporciona transformaciones de reestructuración o de recodificación y si en la tecnología de gestión de contenidos de la salida existen mecanismos equivalentes, entonces la información de accesibilidad debe preservarse en la salida.

NOTA 1 Las transformaciones de reestructuración son transformaciones en las que la tecnología de gestión de contenidos sigue siendo la misma, mientras que las características estructurales de los contenidos se modifican (por ejemplo, tablas de linealización, división del documento en páginas).

NOTA 2 Las transformaciones de recodificación son transformaciones en las que cambia la tecnología que se utiliza para codificar el contenido.

11.8.4 Servicio de reparación

Si la funcionalidad de verificación de la accesibilidad de una herramienta de autor puede detectar si el contenido no cumple un requisito de los capítulos 9 (Web) o 10 (Documentos no web), según proceda, entonces la herramienta de autor debe proporcionar una(s) sugerencia(s) para su reparación.

NOTA Esto no excluye una reparación automática o semiautomática, que es posible (y recomendable) para muchos de los tipos de problemas de accesibilidad del contenido.

11.8.5 Plantillas

Si una herramienta de autor proporciona plantillas, debe estar disponible e identificada como tal por lo menos una plantilla que sea compatible con la creación de contenido conforme a los requisitos de los capítulos 9 (Web) o 10 (Documentos no web), según proceda.

12 Documentación y servicios de apoyo

12.1 Documentación del producto

12.1.1 Características de accesibilidad y compatibilidad

La documentación del producto proporcionada con las TIC, tanto si se suministra por separado como si forma parte integral de las TIC, deben enumerar y explicar cómo utilizar las características de accesibilidad y compatibilidad de las TIC.

NOTA 1 Las características de accesibilidad y compatibilidad incluyen las características de accesibilidad integradas, así como las características de accesibilidad que permiten la compatibilidad con las tecnologías de apoyo.

NOTA 2 La práctica más idónea es utilizar los Esquemas WebSchemas/Accessibility 2.0 [i.38] para proporcionar los metadatos sobre la accesibilidad de las TIC.

NOTA 3 La declaración de accesibilidad y las páginas de ayuda son ejemplos del suministro de información sobre el producto.

12.1.2 Documentación accesible

La documentación del producto suministrada junto con las TIC debe proporcionarse en al menos uno de los formatos electrónicos siguientes:

- a) un formato web que esté conforme con los requisitos del capítulo 9; o
- b) un formato no web que esté conforme con los requisitos del capítulo 10.

NOTA 1 Esto no excluye la posibilidad de proporcionar también la documentación del producto en otros formatos (electrónicos, impresos o sonoros) que no sean accesibles.

NOTA 2 Tampoco excluye la posibilidad de proporcionar formatos alternativos que satisfagan las necesidades de algún tipo de usuario específico (por ejemplo, documentos en braille para personas ciegas o información simplificada para personas con capacidades cognitivas, lingüísticas y de aprendizaje limitadas).

NOTA 3 En el caso de que la documentación sea incorporada a las TIC, estará sujeta a los requisitos de accesibilidad recogidos en este documento.

NOTA 4 Un agente de usuario que fuera compatible con la conversión automática de medios favorecería una mejora de la accesibilidad.

12.2 Servicios de apoyo

12.2.1 Generalidades (informativo)

Los servicios de apoyo para las TIC incluyen, pero sin limitarse a ello, los servicios de asistencia, los centros de atención telefónica, la asistencia técnica, los servicios de intermediación y los servicios de formación.

12.2.2 Información sobre las características de accesibilidad y compatibilidad

Los servicios de apoyo para las TIC deben proporcionar información acerca de las características de accesibilidad y compatibilidad que se mencionan en la documentación del producto.

NOTA Las características de accesibilidad y compatibilidad incluyen las características de accesibilidad integradas, así como las características de accesibilidad que permiten la compatibilidad con las tecnologías de apoyo

12.2.3 Comunicación efectiva

Los servicios de apoyo para las TIC deben adaptarse a las necesidades de comunicación de las personas con discapacidad, ya sea directamente o a través de un punto de derivación.

12.2.4 Documentación accesible

La documentación suministrada por los servicios de apoyo debe proporcionarse en al menos uno de los formatos electrónicos siguientes:

- a) un formato web que esté conforme con los requisitos del capítulo 9; o
- b) un formato no web que esté conforme con los requisitos del capítulo 10.

NOTA 1 Esto no excluye la posibilidad de proporcionar también la documentación del producto en otros formatos (electrónicos o impresos) que no sean accesibles.

NOTA 2 Tampoco excluye la posibilidad de proporcionar formatos alternativos que satisfagan las necesidades de algún tipo de usuario específico (por ejemplo, documentos en braille para personas ciegas o información simplificada para personas con capacidades cognitivas, lingüísticas y de aprendizaje limitadas).

NOTA 3 En el caso de que la documentación sea incorporada a las TIC, estará sujeta a los requisitos de accesibilidad recogidos en este documento

NOTA 4 Un agente de usuario que fuera compatible con la conversión automática de medios favorecería una mejora de la accesibilidad.

13 TIC que proporciona el acceso a un servicio de intermediación o emergencia

13.1 Requisitos para servicios de intermediación

13.1.1 Generalidades (informativo)

Los servicios de intermediación permiten a los usuarios de distintos modos de comunicación, por ejemplo texto, signos o voz, interactuar de forma remota a través de una TIC con comunicación bidireccional, al proporcionar una conversión entre los modos de comunicación, realizada normalmente por un operador humano.

La práctica más idónea consiste en cumplir los requisitos de los servicios de intermediación aplicables de la Norma ETSI ES 202 975 [i.5].

13.1.2 Servicios de intermediación de texto

Cuando las TIC tengan por objeto proporcionar un servicio de intermediación de texto, el servicio de intermediación de texto debe permitir a los usuarios de texto y voz interactuar, proporcionando una conversión entre ambos modos de comunicación.

13.1.3 Servicios de intermediación de signos

Cuando las TIC tengan por objeto proporcionar un servicio de intermediación de signos, el servicio de intermediación de signos debe permitir a los usuarios de lengua de signos y voz interactuar, proporcionando una conversión entre ambos modos de comunicación.

NOTA A veces, los servicios de intermediación de signos se denominan también servicios de intermediación de lengua de signos o servicios de intermediación de vídeo.

13.1.4 Servicios de intermediación de lectura de labios

Cuando las TIC tengan por objeto proporcionar un servicio de intermediación de lectura de labios, el servicio de intermediación de lectura de labios debe permitir a los lectores de labios y los usuarios de telefonía de voz interactuar, proporcionando una conversión entre ambos modos de comunicación.

13.1.5 Servicios de telefonía con subtítulos

Cuando las TIC tengan por objeto proporcionar un servicio de telefonía con subtítulos, el servicio de telefonía con subtítulos debe ayudar a los usuarios sordos o con deficiencia auditiva a que participen en un diálogo hablado, proporcionando subtítulos textuales que traduzcan la parte entrante de la conversación.

13.1.6 Servicios de intermediación voz a voz

Cuando las TIC tengan por objeto proporcionar un servicio de intermediación voz a voz, el servicio de intermediación voz a voz debe permitir comunicarse a los usuarios de teléfono con deficiencias en el habla o capacidades cognitivas, lingüísticas y de aprendizaje limitadas, así como a cualquier otro usuario, proporcionándoles ayuda.

13.2 Acceso a los servicios de intermediación

En el caso de que los sistemas TIC sean compatibles con la comunicación bidireccional y las especificaciones del sistema permitan su uso con servicios de intermediación, no se debe impedir el acceso a esos servicios de transmisión para las llamadas entrantes y salientes que incluyan voz, RTT o vídeo, o combinaciones de estos medios que sean compatibles tanto con el servicio de intermediación como con el sistema TIC.

NOTA 1 El fin de este requisito es conseguir un acceso funcionalmente equivalente de las personas con discapacidad a la comunicación.

NOTA 2 Los contratantes, los reguladores o las especificaciones del producto, por ejemplo, pueden establecer la necesidad de que el sistema funcione con los servicios de intermediación.

13.3 Acceso a los servicios de emergencia

En el caso de que los sistemas TIC sean compatibles con la comunicación bidireccional y las especificaciones del sistema permitan su uso con servicios de emergencia, no se debe impedir el acceso a esos servicios de emergencias para las llamadas entrantes y salientes que incluyan voz, RTT o vídeo, o combinaciones de estos medios que sean compatibles tanto con el servicio de emergencia como con el sistema TIC.

NOTA 1 El fin de este requisito es conseguir un acceso funcionalmente equivalente de las personas con discapacidad a la comunicación con el servicio de emergencia.

NOTA 2 Los contratantes, los reguladores o las especificaciones del producto, por ejemplo, pueden establecer la necesidad de que el sistema funcione con los servicios de emergencia.

14 Conformidad

La conformidad con este documento se alcanza cuando se satisfacen todos los requisitos aplicables, que son los apartados que contienen la palabra "debe(n)". Aquellos apartados que contienen la palabra "debería(n)" son recomendaciones y no son un requisito de conformidad.

Todos los apartados, salvo los del capítulo 12, establecen su propio campo de aplicación, lo que significa que se inician con la frase "Cuando las TIC <precondición>". Se satisface un requisito cuando la precondición es verdadera y se supera la prueba correspondiente (en el anexo C). Cuando alguna de las precondiciones es falsa, el requisito no es aplicable. En consecuencia, el resultado de las pruebas del anexo C puede ser uno de los siguientes: no aplicable, superado, no superado o (en algunas circunstancias) no verificable.

A menudo, una TIC se compone de un conjunto de dos o más elementos de TIC. En algunos casos, cuando un elemento complementa la funcionalidad de otro y la suma de todos juntos cumple más requisitos de accesibilidad, dos o más elementos de las TIC que interoperan entre sí pueden cumplir juntos un mayor número de requisitos de la norma. Sin embargo, la combinación de dos elementos de TIC, ninguno de los cuales logra cumplir un requisito particular, no dará como resultado un sistema TIC combinado que cumpla ese requisito.

Este documento no establece un orden de prioridad entre los requisitos.

NOTA 1 La conformidad con los requisitos de accesibilidad podría verse afectada por la implementación o mantenimiento posterior.

NOTA 2 Se requiere en muchas ocasiones realizar un muestreo cuando existen demasiados ejemplos del objeto de la prueba. Este documento no puede recomendar técnicas específicas de muestreo para la evaluación de las TIC porque dependen del contexto.

La naturaleza inherente de ciertas situaciones hace imposible afirmar de manera fiable y definitiva que se hayan cumplido los requisitos de accesibilidad, por lo que, en esas situaciones, los requisitos de este documento no son de aplicación:

- cuando el producto se encuentre averiado, en reparación o mantenimiento, de modo que no esté disponible el conjunto normal de funciones de entrada y salida;
- durante aquellas fases de arranque y cierre, así como otras transiciones entre estados que puedan realizarse sin la intervención del usuario.

NOTA 3 Incluso en las situaciones anteriores, la práctica más idónea es aplicar los requisitos de este documento siempre que sea viable y seguro hacerlo.

Anexo A (Informativo)

Relación entre este documento y los requisitos esenciales de la Directiva 2016/2102

Este documento se ha preparado bajo la solicitud de normalización de la Comisión C(2017) 2585 final [i.27] para proporcionar un medio voluntario para cumplir con los requisitos esenciales de la Directiva 2016/2102 [i.28] sobre la accesibilidad de los sitios web y las aplicaciones para dispositivos móviles de los organismos del sector público

Una vez que este documento se cite en el Diario Oficial de la Unión Europea bajo la Directiva, el cumplimiento con los capítulos normativos de esta norma dados en las tablas A.1 y A.2 confiere, dentro de los límites del campo de aplicación de este documento, presunción de conformidad con los correspondientes requisitos esenciales de esa Directiva y de los Reglamentos de la AELC asociados.

Los requisitos enumerados en la tabla A.1 se aplican a:

- páginas web (según la definición en el apartado 3.1);
- documentos que son páginas web;
- documentos que están incrustados en páginas web y se utilizan para la presentación o que se pretendan presentar junto con la página web en la que se incrustan;
- documentos, entre ellos los formularios, que se pueden descargar de las páginas web, pero que ni están incrustados en la página web desde la que se bajan ni se presentan junto con ella;
- el *software* que es una página web; o
- el *software* que está incrustado en páginas web y se utiliza para su presentación o que se pretenda presentar junto con la página web en la que se incrusta.

Los requisitos que se enumeran en la tabla A.2 rigen para las aplicaciones para dispositivos móviles que proporcionan una interfaz de usuario, incluyendo el contenido (como documentos y formularios) que forma parte del *software* o que dicho *software* proporciona.

NOTA 1 Según la Directiva 2016/2102 [i.28]: "El contenido de los sitios web y de las aplicaciones para dispositivos móviles incluye la información tanto textual como no textual, los documentos y formularios que se pueden descargar, así como las formas de interacción bidireccional, como el tratamiento de formularios digitales y la cumplimentación de los procesos de autenticación, identificación y pago."

NOTA 2 El anexo A es un elemento necesario de toda norma armonizada. Tiene la finalidad de explicar cómo se pueden cumplir los requisitos esenciales de una directiva. Por lo tanto, las tablas A.1 y A.2 se limitan a aquellos elementos que están relacionados con los requisitos esenciales de la Directiva 2016/2102 [i.28].

NOTA 3 El anexo A describe la forma en la que la norma se relaciona con la directiva europea sobre la accesibilidad de los sitios web. Además de los requisitos mínimos de los capítulos 9, 10 y 11, algunos de los requisitos de los capítulos 5, 6, 7 y 12 pueden ser también relevantes para el cumplimiento de la directiva anterior en algunas situaciones. En las tablas del anexo A, se muestran cuáles son los requisitos relevantes.

NOTA 4 Debida a que la Directiva (UE) 2016/2102 sobre la accesibilidad de los sitios web y aplicaciones para dispositivos móviles de los organismos del sector público "no se aplica a medios tempodependientes", los siguientes requisitos no se enumeran en las tablas A.1 y A.2. Sin embargo, son requisitos necesarios para hacer accesible los medios de difusión directa (live streaming).

- 9.1.2.4 Subtítulos (en directo);
- 10.1.2.4 Subtítulos (en directo);
- 11.1.2.4 Subtítulos (en directo).

Leyenda de las columnas de las tablas A.1 y A.2:

Requisito:

Nº Un identificador único de una fila de la tabla que puede usarse para identificar un requisito.

Requisitos esenciales de la directiva

Identificación del artículo o de los artículos que definen el requisito de la directiva.

Apartado(s) de este documento

Identificación del apartado o de los apartados que definen el requisito en este documento, salvo que se haga referencia explícita a otro documento.

Condicionabilidad del requisito:

I/C "I" indica que se requiere de forma incondicional la conformidad con el apartado.
"C" indica que solo se requiere la conformidad con el apartado si se satisface la condición especificada.

Condición En el caso de los requisitos condicionales, esta columna describe la condición que debe satisfacerse para que se requiera la conformidad con el apartado.

Evaluación:

Indica el apartado de este documento que contiene el método de evaluación relevante.

La presunción de conformidad permanece vigente únicamente mientras la referencia a este documento se mantenga en el listado publicado en el Diario Oficial de la Unión Europea. Los usuarios de este documento deberían consultar con frecuencia el último listado publicado en el Diario Oficial de la Unión Europea.

Otra legislación de la Unión Europea puede ser de aplicación al producto o a los productos que estén dentro del campo de aplicación de este documento.

Tabla A.1 – Contenido web – relación entre este documento y los requisitos esenciales de la Directiva 2016/2102/UE

Requisito		Requisitos esenciales de la Directiva 2016/2102					Condicionales o incondicionales	Condición	Evaluación
Nº	Apartado de este documento	Perceptible	Operable	Comprensible	Robusto			Apartado de este documento	
1	5.2 Activación de características de accesibilidad	✓	✓	✓	✓	C	Cuando el contenido web tenga características de accesibilidad documentadas	C.5.2	
2	5.3 Biométrica		✓			C	Cuando el contenido web utilice características biológicas	C.5.3	
3	5.4 Preservación de la información de accesibilidad durante una conversión	✓		✓	✓	C	Cuando el contenido web convierta informaciones o comunicaciones	C.5.4	
4	6.1 Anchura de banda para voz	✓				C	Cuando las páginas web proporcionen comunicación bidireccional por voz	C.6.1	
5	6.2.1 Prestación de RTT	✓				C	Cuando las páginas web proporcionen comunicación bidireccional por voz	C.6.2.1	
6	6.2.2 Visualización de RTT	✓				C	Cuando las páginas web proporcionen comunicación bidireccional por voz	C.6.2.2	
7	6.2.3 Interoperabilidad	✓				C	Cuando las páginas web proporcionen comunicación bidireccional por voz	C.6.2.3	
8	6.2.4 Capacidad de respuesta del texto en tiempo real	✓				C	Cuando las páginas web proporcionen comunicación bidireccional por voz	C.6.2.4	
9	6.3 Identificación de llamadas	✓	✓	✓	✓	C	Cuando las páginas web proporcionen comunicación bidireccional por voz	C.6.3	
10	6.5.2 a) Resolución	✓		✓		C	Cuando las páginas web proporcionen comunicación bidireccional por voz	C.6.5.2	
11	6.5.3 a) Frecuencia de imagen	✓		✓		C	Cuando las páginas web proporcionen comunicación bidireccional por voz	C.6.5.3	
12	7.1.1 Reproducción del subtítulo	✓				C	Cuando el contenido web permita visualizar vídeo	C.7.1.1	
13	7.1.2 Sincronización del subtítulo	✓				C	Cuando el contenido web permita visualizar vídeo	C.7.1.2	
14	7.1.3 Preservación del subtítulo	✓				C	Cuando el contenido web permita visualizar vídeo	C.7.1.3	
15	7.2.1 Reproducción de la audiodescripción	✓				C	Cuando el contenido web permita visualizar vídeo	C.7.2.1	

Requisito					Condicionabilidad del requisito		Evaluación	
Nº	Apartado de este documento	Requisitos esenciales de la Directiva 2016/2102				Condicional o incondicional	Condición	Apartado de este documento
		Perceptible	Operable	Comprensible	Robusto			
16	7.2.2 Sincronización de la audiodescripción	✓				C	Cuando el contenido web permita visualizar vídeo	C.7.2.2
17	7.2.3 Preservación de la audiodescripción	✓				C	Cuando el contenido web permita visualizar vídeo	C.7.2.3
18	7.3 Controles de usuario para subtítulos y audiodescripción	✓	✓			C	Cuando el contenido web permita visualizar vídeo	C.7.3
19	9.1.1.1 Contenido no textual	✓				C	Cuando las TIC sean una página web	C.9.1.1.1
20	9.1.2.1 Solo audio y solo vídeo (grabado)	✓				C	Cuando las TIC sean una página web	C.9.1.2.1
21	9.1.2.2 Subtítulos (grabados)	✓				C	Cuando las TIC sean una página web	C.9.1.2.2
22	9.1.2.3 Audiodescripción o contenido multimedia alternativo (grabado)	✓				C	Cuando las TIC sean una página web	C.9.1.2.3
23	9.1.2.5 Audiodescripción (grabada)	✓				C	Cuando las TIC sean una página web	C.9.1.2.5
24	9.1.3.1 Información y relaciones	✓				C	Cuando las TIC sean una página web	C.9.1.3.1
25	9.1.3.2 Secuencia significativa	✓				C	Cuando las TIC sean una página web	C.9.1.3.2
26	9.1.3.3 Características sensoriales	✓				C	Cuando las TIC sean una página web	C.9.1.3.3
27	9.1.3.4 Orientación	✓	✓			C	Cuando las TIC sean una página web	C.9.1.3.4
28	9.1.3.5 Identificación del propósito de la entrada	✓	✓			C	Cuando las TIC sean una página web	C.9.1.3.5
29	9.1.4.1 Uso del color	✓				C	Cuando las TIC sean una página web	C.9.1.4.1
30	9.1.4.2 Control del audio	✓				C	Cuando las TIC sean una página web	C.9.1.4.2
31	9.1.4.3 Contraste (mínimo)	✓				C	Cuando las TIC sean una página web	C.9.1.4.3
32	9.1.4.4 Cambio de tamaño del texto	✓				C	Cuando las TIC sean una página web	C.9.1.4.4
33	9.1.4.5 Imágenes de texto	✓				C	Cuando las TIC sean una página web	C.9.1.4.5
34	9.1.4.10 Reajuste del texto	✓				C	Cuando las TIC sean una página web	C.9.1.4.10
35	9.1.4.11 Contraste no textual	✓				C	Cuando las TIC sean una página web	C.9.1.4.11
36	9.1.4.12 Espaciado del texto	✓	✓			C	Cuando las TIC sean una página web	C.9.1.4.12
37	9.1.4.13 Contenido señalado con el puntero o que tiene el foco	✓	✓			C	Cuando las TIC sean una página web	C.9.1.4.13
38	9.2.1.1 Teclado		✓			C	Cuando las TIC sean una página web	C.9.2.1.1
39	9.2.1.2 Sin trampas para el foco del teclado		✓			C	Cuando las TIC sean una página web	C.9.2.1.2
40	9.2.1.4 Atajos del teclado		✓			C	Cuando las TIC sean una página web	C.9.2.1.4
41	9.2.2.1 Tiempo ajustable		✓			C	Cuando las TIC sean una página web	C.9.2.2.1

Requisito					Condicionalidad del requisito		Evaluación	
Nº	Apartado de este documento	Requisitos esenciales de la Directiva 2016/2102				Condicional o incondicional	Condición	Apartado de este documento
		Perceptible	Operable	Comprensible	Robusto			
42	9.2.2.2 Poner en pausa, detener, ocultar		✓			C	Cuando las TIC sean una página web	C.9.2.2.2
43	9.2.3.1 Umbral de tres destellos o menos		✓			C	Cuando las TIC sean una página web	C.9.2.3.1
44	9.2.4.1 Evitar bloques		✓			C	Cuando las TIC sean una página web	C.9.2.4.1
45	9.2.4.2 Titulado de páginas		✓			C	Cuando las TIC sean una página web	C.9.2.4.2
46	9.2.4.3 Orden del foco		✓			C	Cuando las TIC sean una página web	C.9.2.4.3
47	9.2.4.4 Propósito de los enlaces (en contexto)		✓			C	Cuando las TIC sean una página web	C.9.2.4.4
48	9.2.4.5 Múltiples vías		✓			C	Cuando las TIC sean una página web	C.9.2.4.5
49	9.2.4.6 Encabezados y etiquetas		✓			C	Cuando las TIC sean una página web	C.9.2.4.6
50	9.2.4.7 Foco visible		✓			C	Cuando las TIC sean una página web	C.9.2.4.7
51	9.2.5.1 Gestos con el puntero		✓			C	Cuando las TIC sean una página web	C.9.2.5.1
52	9.2.5.2 Cancelación del puntero		✓			C	Cuando las TIC sean una página web	C.9.2.5.2
53	9.2.5.3 Inclusión de la etiqueta en el nombre		✓			C	Cuando las TIC sean una página web	C.9.2.5.3
54	9.2.5.4 Activación mediante movimiento		✓			C	Cuando las TIC sean una página web	C.9.2.5.4
55	9.3.1.1 Idioma de la página			✓		C	Cuando las TIC sean una página web	C.9.3.1.1
56	9.3.1.2 Idioma de las partes			✓		C	Cuando las TIC sean una página web	C.9.3.1.2
57	9.3.2.1 Al recibir el foco			✓		C	Cuando las TIC sean una página web	C.9.3.2.1
58	9.3.2.2 Al recibir entradas			✓		C	Cuando las TIC sean una página web	C.9.3.2.2
59	9.3.2.3 Navegación coherente			✓		C	Cuando las TIC sean una página web	C.9.3.2.3
60	9.3.2.4 Identificación coherente			✓		C	Cuando las TIC sean una página web	C.9.3.2.4
61	9.3.3.1 Identificación de errores			✓		C	Cuando las TIC sean una página web	C.9.3.3.1
62	9.3.3.2 Etiquetas o instrucciones			✓		C	Cuando las TIC sean una página web	C.9.3.3.2
63	9.3.3.3 Sugerencias ante errores			✓		C	Cuando las TIC sean una página web	C.9.3.3.3
64	9.3.3.4 Prevención de errores (legales, financieros, de datos)			✓		C	Cuando las TIC sean una página web	C.9.3.3.4
65	9.4.1.1 Procesamiento				✓	C	Cuando las TIC sean una página web	C.9.4.1.1
66	9.4.1.2 Nombre, función, valor				✓	C	Cuando las TIC sean una página web	C.9.4.1.2
67	9.4.1.3 Mensajes de estado	✓	✓	✓	✓	C	Cuando las TIC sean una página web	C.9.4.1.3
68	9.6 Requisitos de conformidad de las Pautas WCAG	✓	✓	✓	✓	C	Cuando las TIC sean una página web	C.9.6

Requisito					Condicionabilidad del requisito		Evaluación	
Nº	Apartado de este documento	Requisitos esenciales de la Directiva 2016/2102				Condicionales o incondicionales	Condición	Apartado de este documento
		Perceptible	Operable	Comprensible	Robusto			
69	10.1.1.1 Contenido no textual	✓				C	Cuando los documentos y formularios se puedan descargar de una página web	C.10.1.1.1
70	10.1.2.1 Solo audio y solo vídeo (grabado)	✓				C	Cuando los documentos y formularios se puedan descargar de una página web	C.10.1.2.1
71	10.1.2.2 Subtítulos (grabados)	✓				C	Cuando los documentos y formularios se puedan descargar de una página web	C.10.1.2.2
72	10.1.2.3 Audiodescripción o contenido multimedia alternativo (grabado)	✓				C	Cuando los documentos y formularios se puedan descargar de una página web	C.10.1.2.3
73	10.1.2.5 Audiodescripción (grabada)	✓				C	Cuando los documentos y formularios se puedan descargar de una página web	C.10.1.2.5
74	10.1.3.1 Información y relaciones	✓				C	Cuando los documentos y formularios se puedan descargar de una página web	C.10.1.3.1
75	10.1.3.2 Secuencia significativa	✓				C	Cuando los documentos y formularios se puedan descargar de una página web	C.10.1.3.2
76	10.1.3.3 Características sensoriales	✓				C	Cuando los documentos y formularios se puedan descargar de una página web	C.10.1.3.3
77	10.1.3.4 Orientación	✓	✓			C	Cuando los documentos y formularios se puedan descargar de una página web	C.10.1.3.4
78	10.1.3.5 Identificación del propósito de la entrada	✓	✓			C	Cuando los documentos y formularios se puedan descargar de una página web	C.10.1.3.5
79	10.1.4.1 Uso del color	✓				C	Cuando los documentos y formularios se puedan descargar de una página web	C.10.1.4.1
80	10.1.4.2 Control del audio	✓				C	Cuando los documentos y formularios se puedan descargar de una página web	C.10.1.4.2
81	10.1.4.3 Contraste (mínimo)	✓				C	Cuando los documentos y formularios se puedan descargar de una página web	C.10.1.4.3
82	10.1.4.4 Cambio de tamaño del texto	✓				C	Cuando los documentos y formularios se puedan descargar de una página web	C.10.1.4.4

Requisito					Condicionabilidad del requisito		Evaluación	
Nº	Apartado de este documento	Requisitos esenciales de la Directiva 2016/2102				Condicionales o incondicionales	Condición	Apartado de este documento
		Perceptible	Operable	Comprensible	Robusto			
83	10.1.4.5 Imágenes de texto	✓				C	Cuando los documentos y formularios se puedan descargar de una página web	C.10.1.4.5
84	10.1.4.10 Reajuste del texto	✓				C	Cuando los documentos y formularios se puedan descargar de una página web	C.10.1.4.10
85	10.1.4.11 Contraste no textual	✓				C	Cuando los documentos y formularios se puedan descargar de una página web	C.10.1.4.11
86	10.1.4.12 Espaciado del texto	✓	✓			C	Cuando los documentos y formularios se puedan descargar de una página web	C.10.1.4.12
87	10.1.4.13 Contenido señalado con el puntero o que tiene el foco	✓	✓			C	Cuando los documentos y formularios se puedan descargar de una página web	C.10.1.4.13
88	10.2.1.1 Teclado		✓			C	Cuando los documentos y formularios se puedan descargar de una página web	C.10.2.1.1
89	10.2.1.2 Sin trampas para el foco del teclado		✓			C	Cuando los documentos y formularios se puedan descargar de una página web	C.10.2.1.2
90	10.2.1.4 Atajos del teclado		✓			C	Cuando los documentos y formularios se puedan descargar de una página web	C.10.2.1.4
91	10.2.2.1 Tiempo ajustable		✓			C	Cuando los documentos y formularios se puedan descargar de una página web	C.10.2.2.1
92	10.2.2.2 Poner en pausa, detener, ocultar		✓			C	Cuando los documentos y formularios se puedan descargar de una página web	C.10.2.2.2
93	10.2.3.1 Umbral de tres destellos o menos		✓			C	Cuando los documentos y formularios se puedan descargar de una página web	C.10.2.3.1
94	10.2.4.2 Titulado de páginas		✓			C	Cuando los documentos y formularios se puedan descargar de una página web	C.10.2.4.2
95	10.2.4.3 Orden del foco		✓			C	Cuando los documentos y formularios se puedan descargar de una página web	C.10.2.4.3
96	10.2.4.4 Propósito de los enlaces (en contexto)		✓			C	Cuando los documentos y formularios se puedan descargar de una página web	C.10.2.4.4

Requisito						Condicionalidad del requisito		Evaluación
Nº	Apartado de este documento	Requisitos esenciales de la Directiva 2016/2102				Condicional o incondicional	Condición	Apartado de este documento
		Perceptible	Operable	Comprensible	Robusto			
97	10.2.4.6 Encabezados y etiquetas		✓			C	Cuando los documentos y formularios se puedan descargar de una página web	C.10.2.4.6
98	10.2.4.7 Foco visible		✓			C	Cuando los documentos y formularios se puedan descargar de una página web	C.10.2.4.7
99	10.2.5.1 Gestos con el puntero		✓			C	Cuando los documentos y formularios se puedan descargar de una página web	C.10.2.5.1
100	10.2.5.2 Cancelación del puntero		✓			C	Cuando los documentos y formularios se puedan descargar de una página web	C.10.2.5.2
101	10.2.5.3 Inclusión de la etiqueta en el nombre		✓			C	Cuando los documentos y formularios se puedan descargar de una página web	C.10.2.5.3
102	10.2.5.4 Activación mediante movimiento		✓			C	Cuando los documentos y formularios se puedan descargar de una página web	C.10.2.5.4
103	10.3.1.1 Idioma de la página			✓		C	Cuando los documentos y formularios se puedan descargar de una página web	C.10.3.1.1
104	10.3.1.2 Idioma de las partes			✓		C	Cuando los documentos y formularios se puedan descargar de una página web	C.10.3.1.2
105	10.3.2.1 Al recibir el foco			✓		C	Cuando los documentos y formularios se puedan descargar de una página web	C.10.3.2.1
106	10.3.2.2 Al recibir entradas			✓		C	Cuando los documentos y formularios se puedan descargar de una página web	C.10.3.2.2
107	10.3.3.1 Identificación de errores			✓		C	Cuando los documentos y formularios se puedan descargar de una página web	C.10.3.3.1
108	10.3.3.2 Etiquetas o instrucciones			✓		C	Cuando los documentos y formularios se puedan descargar de una página web	C.10.3.3.2
109	10.3.3.3 Sugerencias ante errores			✓		C	Cuando los documentos y formularios se puedan descargar de una página web	C.10.3.3.3
110	10.3.3.4 Prevención de errores (legales, financieros, de datos)			✓		C	Cuando los documentos y formularios se puedan descargar de una página web	C.10.3.3.4

Requisito						Condicionalidad del requisito		Evaluación
Nº	Apartado de este documento	Requisitos esenciales de la Directiva 2016/2102				Condicional o incondicional	Condición	Apartado de este documento
		Perceptible	Operable	Comprensible	Robusto			
111	10.4.1.1 Procesamiento				✓	C	Cuando los documentos y formularios se puedan descargar de una página web	C.10.4.1.1
112	10.4.1.2 Nombre, función, valor				✓	C	Cuando los documentos y formularios se puedan descargar de una página web	C.10.4.1.2
113	10.4.1.3 Mensajes de estado				✓	C	Cuando los documentos y formularios se puedan descargar de una página web	C.10.4.1.3
114	11.7 Preferencias de usuario	✓	✓	✓	✓	I		C.11.7
115	11.8.1 Tecnología de gestión de contenidos	✓	✓	✓	✓	C	Cuando el contenido web sea una herramienta de autor	C.11.7
116	11.8.2 Creación de contenidos accesibles	✓	✓	✓	✓	C	Cuando el contenido web sea una herramienta de autor	C.11.8.2
117	11.8.3 Preservación de la información de accesibilidad durante las transformaciones	✓	✓	✓	✓	C	Cuando el contenido web sea una herramienta de autor	C.11.8.3
118	11.8.4 Servicio de reparación	✓	✓	✓	✓	C	Cuando el contenido web sea una herramienta de autor	C.11.8.4
119	11.8.5 Plantillas	✓	✓	✓	✓	C	Cuando el contenido web sea una herramienta de autor	C.11.8.5
120	12.1.1 Características de accesibilidad y compatibilidad	✓	✓	✓	✓	I		C.12.1.1
121	12.1.2 Documentación accesible	✓	✓	✓	✓	I		C.12.1.2
122	12.2.2 Información sobre las características de accesibilidad y compatibilidad	✓	✓	✓	✓	I		C.12.2.2
123	12.2.3 Comunicación efectiva	✓		✓		I		C.12.2.3
124	12.2.4 Documentación accesible	✓	✓	✓	✓	I		C.12.2.4

Tabla A.2 – Aplicaciones para los dispositivos móviles – relación entre este documento y los requisitos esenciales de la Directiva 2016/2102/UE

Requisito						Condicionabilidad del requisito		Evaluación
Nº	Apartado de este documento	Requisitos esenciales de la Directiva 2016/2102				Condicional o incondicional	Condición	Apartado de este documento
		Perceptible	Operable	Comprensible	Robusto			
1	5.2 Activación de características de accesibilidad	✓	✓	✓	✓	C	Cuando las TIC tengan características de accesibilidad documentadas	C.5.2
2	5.3 Biométrica		✓			C	Cuando las TIC utilicen características biológicas	C.5.3
3	5.4 Preservación de la información de accesibilidad durante una conversión	✓		✓	✓	C	Cuando las TIC conviertan informaciones o comunicaciones	C.5.4
4	5.5.1 Modo de accionamiento		✓				Cuando las TIC tengan elementos accionables	C.5.5.1
5	5.5.2 Detectabilidad de los elementos accionables	✓	✓			C	Cuando las TIC tengan elementos accionables	C.5.5.2
6	5.6.1 Estado táctil o sonoro	✓	✓			C	Cuando las TIC tengan un control de bloqueo o conmutación	C.5.6.1
7	5.6.2 Estado visual	✓	✓			C	Cuando las TIC tengan un control de bloqueo o conmutación	C.5.6.2
8	5.7 Repetición de caracteres de teclado		✓			C	Cuando las TIC tengan una función de repetición de caracteres de teclado que no pueda desactivarse	C.5.7
9	5.8 Aceptación de pulsación doble de tecla		✓			C	Cuando las TIC tengan un teclado	C.5.8
10	5.9 Acciones simultáneas del usuario		✓			C	Cuando las TIC usen acciones simultáneas de usuario para su manejo	C.5.9
11	6.1 Anchura de banda para voz	✓				C	Cuando las TIC proporcionen comunicación bidireccional por voz	C.6.1
12	6.2.1.1 Comunicación mediante RTT	✓				C	Cuando las TIC proporcionen comunicación bidireccional por voz	C.6.2.1.1
13	6.2.1.2 Voz y texto simultáneos	✓				C	Cuando las TIC proporcionen comunicación bidireccional por voz	C.6.2.1.2
14	6.2.2.1 Presentación en pantalla diferenciable visualmente	✓				C	Cuando las TIC tengan capacidades de envío y recepción de RTT	C.6.2.2.1
15	6.2.2.2 Dirección de envío y recepción determinable por <i>software</i>	✓				C	Cuando las TIC tengan capacidades de envío y recepción de RTT	C.6.2.2.2
16	6.2.3 Interoperabilidad	✓				C	Cuando las TIC con funcionalidad RTT interoperen con otras TIC con RTT	C.6.2.3
17	6.2.4 Capacidad de respuesta de RTT	✓				C	Cuando las TIC utilicen entradas de RTT	C.6.2.4

Requisito						Condicionalidad del requisito		Evaluación
Nº	Apartado de este documento	Requisitos esenciales de la Directiva 2016/2102				Condicional o incondicional	Condición	Apartado de este documento
		Perceptible	Operable	Comprensible	Robusto			
18	6.3 Identificación de llamadas	✓	✓	✓	✓	C	Cuando las TIC proporcionen identificación de llamada o funciones de telecomunicación similares	C.6.3
19	6.4 Alternativas a los servicios basados en voz	✓	✓	✓		C	Cuando las TIC proporcionen comunicación bidireccional por voz	C.6.4
20	6.5.2 a) Resolución	✓		✓		C	Cuando las TIC que proporcionan comunicación bidireccional por voz incluyan una funcionalidad de vídeo en tiempo real	C.6.5.2
21	6.5.3 a) Frecuencia de imagen	✓		✓		C	Cuando las TIC que proporcionan comunicación bidireccional por voz incluyan una funcionalidad de vídeo en tiempo real	C.6.5.3
22	6.5.4 Sincronización de audio y vídeo	✓		✓		C	Cuando las TIC que proporcionan comunicación bidireccional por voz incluyan una funcionalidad de vídeo en tiempo real	C.6.5.4
23	7.1.1 Reproducción del subtítulo	✓				C	Cuando las TIC tengan capacidades de vídeo	C.7.1.1
24	7.1.2 Sincronización del subtítulo	✓				C	Cuando las TIC tengan capacidades de vídeo	C.7.1.2
25	7.1.3 Preservación del subtítulo	✓				C	Cuando las TIC tengan capacidades de vídeo	C.7.1.3
26	7.2.1 Reproducción de la audiodescripción	✓				C	Cuando las TIC tengan capacidades de vídeo	C.7.2.1
27	7.2.2 Sincronización de la audiodescripción	✓				C	Cuando las TIC tengan capacidades de vídeo	C.7.2.2
28	7.2.3 Preservación de la audiodescripción	✓				C	Cuando las TIC tengan capacidades de vídeo	C.7.2.3
29	7.3 Controles de usuario para subtítulos y audiodescripción	✓	✓			C	Cuando las TIC tengan capacidades de vídeo	C.7.3
30	10.1.1.1 Contenido no textual	✓				C	Cuando las aplicaciones para dispositivos móviles contengan o proporcionen documentos y formularios	C.10.1.1.1
31	10.1.2.1 Solo audio y solo vídeo (grabado)	✓				C	Cuando las aplicaciones para dispositivos móviles contengan o proporcionen documentos y formularios	C.10.1.2.1

Requisito						Condicionalidad del requisito		Evaluación
Nº	Apartado de este documento	Requisitos esenciales de la Directiva 2016/2102				Condicional o incondicional	Condición	Apartado de este documento
		Perceptible	Operable	Comprensible	Robusto			
32	10.1.2.2 Subtítulos (grabados)	✓				C	Cuando las aplicaciones para dispositivos móviles contengan o proporcionen documentos y formularios	C.10.1.2.2
33	10.1.2.3 Audiodescripción o contenido multimedia alternativo (grabado)	✓				C	Cuando las aplicaciones para dispositivos móviles contengan o proporcionen documentos y formularios	C.10.1.2.3
34	10.1.2.5 Audiodescripción (grabada)	✓				C	Cuando las aplicaciones para dispositivos móviles contengan o proporcionen documentos y formularios	C.10.1.2.5
35	10.1.3.1 Información y relaciones	✓				C	Cuando las aplicaciones para dispositivos móviles contengan o proporcionen documentos y formularios	C.10.1.3.1
36	10.1.3.2 Secuencia significativa	✓				C	Cuando las aplicaciones para dispositivos móviles contengan o proporcionen documentos y formularios	C.10.1.3.2
37	10.1.3.3 Características sensoriales	✓				C	Cuando las aplicaciones para dispositivos móviles contengan o proporcionen documentos y formularios	C.10.1.3.3
38	10.1.3.4 Orientación	✓	✓			C	Cuando las aplicaciones para dispositivos móviles contengan o proporcionen documentos y formularios	C.10.1.3.4
39	10.1.3.5 Identificación del propósito de la entrada	✓	✓			C	Cuando las aplicaciones para dispositivos móviles contengan o proporcionen documentos y formularios	C.10.1.3.5
40	10.1.4.1 Uso del color	✓				C	Cuando las aplicaciones para dispositivos móviles contengan o proporcionen documentos y formularios	C.10.1.4.1
41	10.1.4.2 Control del audio	✓				C	Cuando las aplicaciones para dispositivos móviles contengan o proporcionen documentos y formularios	C.10.1.4.2
42	10.1.4.3 Contraste (mínimo)	✓				C	Cuando las aplicaciones para dispositivos móviles contengan o proporcionen documentos y formularios	C.10.1.4.3

Requisito						Condicionalidad del requisito		Evaluación
Nº	Apartado de este documento	Requisitos esenciales de la Directiva 2016/2102				Condicional o incondicional	Condición	Apartado de este documento
		Perceptible	Operable	Comprensible	Robusto			
43	10.1.4.4 Cambio de tamaño del texto	✓				C	Cuando las aplicaciones para dispositivos móviles contengan o proporcionen documentos y formularios	C.10.1.4.4
44	10.1.4.5 Imágenes de texto	✓				C	Cuando las aplicaciones para dispositivos móviles contengan o proporcionen documentos y formularios	C.10.1.4.5
45	10.1.4.10 Reajuste del texto	✓				C	Cuando las aplicaciones para dispositivos móviles contengan o proporcionen documentos y formularios	C.10.1.4.10
46	10.1.4.11 Contraste no textual	✓				C	Cuando las aplicaciones para dispositivos móviles contengan o proporcionen documentos y formularios	C.10.1.4.11
47	10.1.4.12 Espaciado del texto	✓	✓			C	Cuando las aplicaciones para dispositivos móviles contengan o proporcionen documentos y formularios	C.10.1.4.12
48	10.1.4.13 Contenido señalado con el puntero o que tiene el foco	✓	✓			C	Cuando las aplicaciones para dispositivos móviles contengan o proporcionen documentos y formularios	C.10.1.4.13
49	10.2.1.1 Teclado		✓			C	Cuando las aplicaciones para dispositivos móviles contengan o proporcionen documentos y formularios	C.10.2.1.1
50	10.2.1.2 Sin trampas para el foco del teclado		✓			C	Cuando las aplicaciones para dispositivos móviles contengan o proporcionen documentos y formularios	C.10.2.1.2
51	10.2.1.4 Atajos del teclado		✓			C	Cuando las aplicaciones para dispositivos móviles contengan o proporcionen documentos y formularios	C.10.2.1.4
52	10.2.2.1 Tiempo ajustable		✓			C	Cuando las aplicaciones para dispositivos móviles contengan o proporcionen documentos y formularios	C.10.2.2.1
53	10.2.2.2 Poner en pausa, detener, ocultar		✓			C	Cuando las aplicaciones para dispositivos móviles contengan o proporcionen documentos y formularios	C.10.2.2.2

Requisito						Condicionalidad del requisito		Evaluación
Nº	Apartado de este documento	Requisitos esenciales de la Directiva 2016/2102				Condicional o incondicional	Condición	Apartado de este documento
		Perceptible	Operable	Comprensible	Robusto			
54	10.2.3.1 Umbral de tres destellos o menos		✓			C	Cuando las aplicaciones para dispositivos móviles contengan o proporcionen documentos y formularios	C.10.2.3.1
55	10.2.4.2 Titulado de páginas		✓			C	Cuando las aplicaciones para dispositivos móviles contengan o proporcionen documentos y formularios	C.10.2.4.2
56	10.2.4.3 Orden del foco		✓			C	Cuando las aplicaciones para dispositivos móviles contengan o proporcionen documentos y formularios	C.10.2.4.3
57	10.2.4.4 Propósito de los enlaces (en contexto)		✓			C	Cuando las aplicaciones para dispositivos móviles contengan o proporcionen documentos y formularios	C.10.2.4.4
58	10.2.4.6 Encabezados y etiquetas		✓			C	Cuando las aplicaciones para dispositivos móviles contengan o proporcionen documentos y formularios	C.10.2.4.6
59	10.2.4.7 Foco visible		✓			C	Cuando las aplicaciones para dispositivos móviles contengan o proporcionen documentos y formularios	C.10.2.4.7
60	10.2.5.1 Gestos con el puntero		✓			C	Cuando las aplicaciones para dispositivos móviles contengan o proporcionen documentos y formularios	C.10.2.5.1
61	10.2.5.2 Cancelación del puntero		✓			C	Cuando las aplicaciones para dispositivos móviles contengan o proporcionen documentos y formularios	C.10.2.5.2
62	10.2.5.3 Inclusión de la etiqueta en el nombre		✓			C	Cuando las aplicaciones para dispositivos móviles contengan o proporcionen documentos y formularios	C.10.2.5.3
63	10.2.5.4 Activación mediante movimiento		✓			C	Cuando las aplicaciones para dispositivos móviles contengan o proporcionen documentos y formularios	C.10.2.5.4
64	10.3.1.1 Idioma de la página			✓		C	Cuando las aplicaciones para dispositivos móviles contengan o proporcionen documentos y formularios	C.10.3.1.1

Requisito						Condicionabilidad del requisito		Evaluación
Nº	Apartado de este documento	Requisitos esenciales de la Directiva 2016/2102				Condicionales o incondicionales	Condición	Apartado de este documento
		Perceptible	Operable	Comprensible	Robusto			
65	10.3.1.2 Idioma de las partes			✓		C	Cuando las aplicaciones para dispositivos móviles contengan o proporcionen documentos y formularios	C.10.3.1.2
66	10.3.2.1 Al recibir el foco			✓		C	Cuando las aplicaciones para dispositivos móviles contengan o proporcionen documentos y formularios	C.10.3.2.1
67	10.3.2.2 Al recibir entradas			✓		C	Cuando las aplicaciones para dispositivos móviles contengan o proporcionen documentos y formularios	C.10.3.2.2
68	10.3.3.1 Identificación de errores			✓		C	Cuando las aplicaciones para dispositivos móviles contengan o proporcionen documentos y formularios	C.10.3.3.1
69	10.3.3.2 Etiquetas o instrucciones			✓		C	Cuando las aplicaciones para dispositivos móviles contengan o proporcionen documentos y formularios	C.10.3.3.2
70	10.3.3.3 Sugerencias ante errores			✓		C	Cuando las aplicaciones para dispositivos móviles contengan o proporcionen documentos y formularios	C.10.3.3.3
71	10.3.3.4 Prevención de errores (legales, financieros, de datos)			✓		C	Cuando las aplicaciones para dispositivos móviles contengan o proporcionen documentos y formularios	C.10.3.3.4
72	10.4.1.1 Procesamiento				✓	C	Cuando las aplicaciones para dispositivos móviles contengan o proporcionen documentos y formularios	C.10.4.1.1
73	10.4.1.2 Nombre, función, valor				✓	C	Cuando las aplicaciones para dispositivos móviles contengan o proporcionen documentos y formularios	C.10.4.1.2
74	10.4.1.3 Mensajes de estado				✓	C	Cuando las aplicaciones para dispositivos móviles contengan o proporcionen documentos y formularios	C.10.4.1.3
75	11.1.1.1.1 Contenido no textual (funcionalidad abierta)	✓				C	Cuando las TIC sean un <i>software</i> que proporcione una interfaz de usuario	C.11.1.1.1.1
76	11.1.1.1.2 Contenido no textual (funcionalidad cerrada)	✓				C	Cuando las TIC sean un <i>software</i> que proporcione una interfaz de usuario	C.11.1.1.1.2

Requisito					Condicionabilidad del requisito		Evaluación	
Nº	Apartado de este documento	Requisitos esenciales de la Directiva 2016/2102				Condicionales o incondicionales	Condición	Apartado de este documento
		Perceptible	Operable	Comprensible	Robusto			
77	11.1.2.1.1 Solo audio y solo vídeo (grabado - funcionalidad abierta)	✓				C	Cuando las TIC sean un <i>software</i> que proporcione una interfaz de usuario	C.11.1.2.1.1
78	11.1.2.1.2 Solo audio y solo vídeo (grabado - funcionalidad cerrada)	✓				C	Cuando las TIC sean un <i>software</i> que proporcione una interfaz de usuario	C.11.1.2.1.2
79	11.1.2.2. Subtítulos (grabados)	✓				C	Cuando las TIC sean un <i>software</i> que proporcione una interfaz de usuario	C.11.1.2.2
80	11.1.2.3.1 Audiodescripción o contenido multimedia alternativo (grabado - funcionalidad abierta)	✓				C	Cuando las TIC sean un <i>software</i> que proporcione una interfaz de usuario	C.11.1.2.3.1
81	11.1.2.3.2 Audiodescripción o contenido multimedia alternativo (grabado - funcionalidad cerrada)	✓				C	Cuando las TIC sean un <i>software</i> que proporcione una interfaz de usuario	C.11.1.2.3.2
82	11.1.2.5 Audiodescripción (grabada)	✓				C	Cuando las TIC sean un <i>software</i> que proporcione una interfaz de usuario	C.11.1.2.5
83	11.1.3.1.1 Información y relaciones (funcionalidad abierta)	✓				C	Cuando las TIC sean un <i>software</i> que proporcione una interfaz de usuario	C.11.1.3.1.1
84	11.1.3.2.1 Secuencia significativa (funcionalidad abierta)	✓				C	Cuando las TIC sean un <i>software</i> que proporcione una interfaz de usuario	C.11.1.3.2.1
85	11.1.3.3 Características sensoriales	✓				C	Cuando las TIC sean un <i>software</i> que proporcione una interfaz de usuario	C.11.1.3.3
86	11.1.3.4 Orientación	✓	✓			C	Cuando las TIC sean un <i>software</i> que proporcione una interfaz de usuario	C.11.1.3.4
87	11.1.3.5 Identificación del propósito de la entrada (funcionalidad abierta)	✓				C	Cuando las TIC sean un <i>software</i> que proporcione una interfaz de usuario	C.11.1.3.5.1
88	11.1.3.5 Identificación del propósito de la entrada (funcionalidad cerrada)	✓				C	Cuando las TIC sean un <i>software</i> que proporcione una interfaz de usuario	C.11.1.3.5.2
89	11.1.4.1 Uso del color	✓				C	Cuando las TIC sean un <i>software</i> que proporcione una interfaz de usuario	C.11.1.4.1
90	11.1.4.2 Control del audio	✓				C	Cuando las TIC sean un <i>software</i> que proporcione una interfaz de usuario	C.11.1.4.2
91	11.1.4.3 Contraste (mínimo)	✓				C	Cuando las TIC sean un <i>software</i> que proporcione una interfaz de usuario	C.11.1.4.3
92	11.1.4.4.1 Cambio de tamaño del texto (funcionalidad abierta)	✓				C	Cuando las TIC sean un <i>software</i> que proporcione una interfaz de usuario	C.11.1.4.4.1
93	11.1.4.4.2 Cambio de tamaño del texto (funcionalidad cerrada)	✓				C	Cuando las TIC sean un <i>software</i> que proporcione una interfaz de usuario	C.11.1.4.4.2
94	11.1.4.5.1 Imágenes de texto (funcionalidad abierta)	✓				C	Cuando las TIC sean un <i>software</i> que proporcione una interfaz de usuario	C.11.1.4.5.1
95	11.1.4.10.1 Reajuste del texto	✓				C	Cuando las TIC sean un <i>software</i> que proporcione una interfaz de usuario	C.11.1.4.10

Requisito					Condicionabilidad del requisito		Evaluación	
Nº	Apartado de este documento	Requisitos esenciales de la Directiva 2016/2102				Condicionales o incondicionales	Condición	Apartado de este documento
		Perceptible	Operable	Comprensible	Robusto			
96	11.1.4.11 Contraste no textual	✓				C	Cuando las TIC sean un <i>software</i> que proporcione una interfaz de usuario	C.11.1.4.11
97	11.1.4.12 Espaciado del texto	✓	✓			C	Cuando las TIC sean un <i>software</i> que proporcione una interfaz de usuario	C.11.1.4.12
98	11.1.4.13 Contenido señalado con el puntero o que tiene el foco	✓	✓			C	Cuando las TIC sean un <i>software</i> que proporcione una interfaz de usuario	C.11.1.4.13
99	11.2.1.1.1 Teclado (funcionalidad abierta)		✓			C	Cuando las TIC sean un <i>software</i> que proporcione una interfaz de usuario	C.11.2.1.1.1
100	11.2.1.1.2 Teclado (funcionalidad cerrada)		✓			C	Cuando las TIC sean un <i>software</i> que proporcione una interfaz de usuario	C.11.2.1.1.2
101	11.2.1.2 Sin trampas para el foco del teclado		✓			C	Cuando las TIC sean un <i>software</i> que proporcione una interfaz de usuario	C.11.2.1.2
102	11.2.1.4.1 Atajos del teclado (funcionalidad abierta)		✓			C	Cuando las TIC sean un <i>software</i> que proporcione una interfaz de usuario	C.11.2.1.4.1
103	11.2.1.4.2 Atajos del teclado (funcionalidad cerrada)		✓			C	Cuando las TIC sean un <i>software</i> que proporcione una interfaz de usuario	C.11.2.1.4.2
104	11.2.2.1 Tiempo ajustable		✓			C	Cuando las TIC sean un <i>software</i> que proporcione una interfaz de usuario	C.11.2.2.1
105	11.2.2.2 Poner en pausa, detener, ocultar		✓			C	Cuando las TIC sean un <i>software</i> que proporcione una interfaz de usuario	C.11.2.2.2
106	11.2.3.1 Umbral de tres destellos o menos		✓			C	Cuando las TIC sean un <i>software</i> que proporcione una interfaz de usuario	C.11.2.3.1
107	11.2.4.3 Orden del foco		✓			C	Cuando las TIC sean un <i>software</i> que proporcione una interfaz de usuario	C.11.2.4.3
108	11.2.4.4 Propósito de los enlaces (en contexto)		✓			C	Cuando las TIC sean un <i>software</i> que proporcione una interfaz de usuario	C.11.2.4.4
109	11.2.4.6 Encabezados y etiquetas		✓			C	Cuando las TIC sean un <i>software</i> que proporcione una interfaz de usuario	C.11.2.4.6
110	11.2.4.7 Foco visible		✓			C	Cuando las TIC sean un <i>software</i> que proporcione una interfaz de usuario	C.11.2.4.7
111	11.2.5.1 Gestos con el puntero		✓			C	Cuando las TIC sean un <i>software</i> que proporcione una interfaz de usuario	C.11.2.5.1
112	11.2.5.2 Cancelación del puntero		✓			C	Cuando las TIC sean un <i>software</i> que proporcione una <i>interfaz</i> de usuario	C.11.2.5.2
113	11.2.5.3 Inclusión de la etiqueta en el nombre		✓			C	Cuando las TIC sean un <i>software</i> que proporcione una interfaz de usuario	C.11.2.5.3
114	11.2.5.4 Activación mediante movimiento		✓			C	Cuando las TIC sean un <i>software</i> que proporcione una interfaz de usuario	C.11.2.5.4

Requisito						Condicionabilidad del requisito		Evaluación
Nº	Apartado de este documento	Requisitos esenciales de la Directiva 2016/2102				Condicionales o incondicionales	Condición	Apartado de este documento
		Perceptible	Operable	Comprensible	Robusto			
115	11.3.1.1.1 Idioma del <i>software</i> (funcionalidad abierta)			✓		C	Cuando las TIC sean un <i>software</i> que proporcione una interfaz de usuario	C.11.3.1.1.1
116	11.3.1.1.2 Idioma del <i>software</i> (funcionalidad cerrada)			✓		C	Cuando las TIC sean un <i>software</i> que proporcione una interfaz de usuario	C.11.3.1.1.2
117	11.3.2.1 Al recibir el foco			✓		C	Cuando las TIC sean un <i>software</i> que proporcione una interfaz de usuario	C.11.3.2.1
118	11.3.2.2 Al recibir entradas			✓		C	Cuando las TIC sean un <i>software</i> que proporcione una interfaz de usuario	C.11.3.2.2
119	11.3.3.1.1 Identificación de errores (funcionalidad abierta)			✓		C	Cuando las TIC sean un <i>software</i> que proporcione una interfaz de usuario	C.11.3.3.1.1
120	11.3.3.1.2 Identificación de errores (funcionalidad cerrada)			✓		C	Cuando las TIC sean un <i>software</i> que proporcione una interfaz de usuario	C.11.3.3.1.2
121	11.3.3.2 Etiquetas o instrucciones			✓		C	Cuando las TIC sean un <i>software</i> que proporcione una interfaz de usuario	C.11.3.3.2
122	11.3.3.3 Sugerencias ante errores			✓		C	Cuando las TIC sean un <i>software</i> que proporcione una interfaz de usuario	C.11.3.3.3
123	11.3.3.4. Prevención de errores (legales, financieros, de datos)			✓		C	Cuando las TIC sean un <i>software</i> que proporcione una interfaz de usuario	C.11.3.3.4
124	11.4.1.1.1 Procesamiento (funcionalidad abierta)				✓	C	Cuando las TIC sean un <i>software</i> que proporcione una interfaz de usuario	C.11.4.1.1.1
125	11.4.1.2.1 Nombre, función, valor (funcionalidad abierta)				✓	C	Cuando las TIC sean un <i>software</i> que proporcione una interfaz de usuario	C.11.4.1.2.1
126	11.4.1.3.1 Mensajes de estado (funcionalidad abierta)				✓	C	Cuando las TIC sean un <i>software</i> que proporcione una interfaz de usuario	C.11.4.1.3.1
127	11.5.2.3 Uso de los servicios de accesibilidad	✓	✓	✓	✓	C	Cuando las TIC sean un <i>software</i> que proporcione una interfaz de usuario	C.11.5.2.3
128	11.5.2.5 Información del objeto	✓		✓		C	Cuando las TIC sean un <i>software</i> que proporcione una interfaz de usuario	C.11.5.2.5
129	11.5.2.6 Fila, columna y cabeceras	✓		✓		C	Cuando las TIC sean un <i>software</i> que proporcione una interfaz de usuario	C.11.5.2.6
130	11.5.2.7 Valores	✓		✓		C	Cuando las TIC sean un <i>software</i> que proporcione una interfaz de usuario	C.11.5.2.7
131	11.5.2.8 Relaciones de etiquetado	✓		✓		C	Cuando las TIC sean un <i>software</i> que proporcione una interfaz de usuario	C.11.5.2.8
132	11.5.2.9 Relaciones padre-hijo	✓		✓		C	Cuando las TIC sean un <i>software</i> que proporcione una interfaz de usuario	C.11.5.2.9
133	11.5.2.10 Texto	✓		✓		C	Cuando las TIC sean un <i>software</i> que proporcione una interfaz de usuario	C.11.5.2.10

Requisito						Condicionabilidad del requisito		Evaluación
Nº	Apartado de este documento	Requisitos esenciales de la Directiva 2016/2102				Condicional o incondicional	Condición	Apartado de este documento
		Perceptible	Operable	Comprensible	Robusto			
134	11.5.2.11 Lista de acciones disponibles		✓			C	Cuando las TIC sean un <i>software</i> que proporcione una interfaz de usuario	C.11.5.2.11
135	11.5.2.12 Ejecución de acciones disponibles		✓			C	Cuando las TIC sean un <i>software</i> que proporcione una interfaz de usuario	C.11.5.2.12
136	11.5.2.13 Seguimiento del foco y de los atributos de selección		✓			C	Cuando las TIC sean un <i>software</i> que proporcione una interfaz de usuario	C.11.5.2.13
137	11.5.2.14 Modificación del foco y de los atributos de selección		✓			C	Cuando las TIC sean un <i>software</i> que proporcione una interfaz de usuario	C.11.5.2.14
138	11.5.2.15 Notificación de cambios		✓	✓		C	Cuando las TIC sean un <i>software</i> que proporcione una interfaz de usuario	C.11.5.2.15
139	11.5.2.16 Modificaciones de los estados y propiedades		✓			C	Cuando las TIC sean un <i>software</i> que proporcione una interfaz de usuario	C.11.5.2.16
140	11.5.2.17 Modificación de valores y texto		✓			C	Cuando las TIC sean un <i>software</i> que proporcione una interfaz de usuario	C.11.5.2.17
141	11.6.2 No alteración de las características de accesibilidad	✓	✓	✓	✓	C	Cuando las TIC sean un <i>software</i> que proporcione una interfaz de usuario	C.11.6.2
142	11.7 Preferencias de usuario	✓	✓	✓	✓	C	Cuando las TIC sean un <i>software</i> que proporcione una interfaz de usuario	C.11.7
143	11.8.1 Tecnología de gestión de contenidos	✓	✓	✓	✓	C	Cuando las TIC sean una herramienta de autor	C.11.8.1
144	11.8.2 Creación de contenidos accesibles	✓	✓	✓	✓	C	Cuando las TIC sean una herramienta de autor	C.11.8.2
145	11.8.3 Preservación de la información de accesibilidad durante las transformaciones	✓	✓	✓	✓	C	Cuando las TIC sean una herramienta de autor	C.11.8.3
146	11.8.4 Servicio de reparación	✓	✓	✓	✓	C	Cuando las TIC sean una herramienta de autor	C.11.8.4
147	11.8.5 Plantillas	✓	✓	✓	✓	C	Cuando las TIC sean una herramienta de autor	C.11.8.5
148	12.1.1 Características de accesibilidad y compatibilidad	✓	✓	✓	✓	I		C.12.1.1
149	12.1.2 Documentación accesible	✓	✓	✓	✓	I		C.12.1.2
150	12.2.2 Información sobre las características de accesibilidad y compatibilidad	✓	✓	✓	✓	I		C.12.2.2
151	12.2.3 Comunicación efectiva	✓		✓		I		C.12.2.3
152	12.2.4 Documentación accesible	✓	✓	✓	✓	I		C.12.2.4

Anexo B (Informativo)

Relación entre los requisitos y las declaraciones de prestación funcional

B.1 Relaciones entre los capítulos 5 a 13 y las declaraciones de prestación funcional

En la tabla B.2 se muestran cuáles de los requisitos recogidos en los capítulos 5 a 13 son compatibles con cada una de las declaraciones de prestación funcional recogidas en el apartado 4.2.

Para adecuar la tabla B.2 al tamaño de la página, se han utilizado en las cabeceras de las columnas de la tabla B.2 las abreviaturas mostradas en la tabla B.1.

Tabla B.1 – Leyenda de las denominaciones de las cabeceras de las columnas utilizadas en la tabla B.2

Número de apartado	Abreviatura de la cabecera de la columna	Declaración de prestación funcional
4.2.1	SV	Uso sin visión
4.2.2	VL	Uso con visión limitada
4.2.3	SPC	Uso sin percepción del color
4.2.4	SA	Uso sin audición
4.2.5	AL	Uso con audición limitada
4.2.6	SCV	Uso sin capacidad vocal
4.2.7	MFL	Uso con manipulación o fuerza limitadas
4.2.8	ALL	Uso con alcance limitado
4.2.9	DCF	Minimización de los desencadenantes de convulsiones por fotosensibilidad
4.2.10	CL	Uso con capacidad cognitiva limitada
4.2.11	P	Privacidad

Las siguientes abreviaturas se han utilizado para representar la relación entre los requisitos de los capítulos 5 a 13 y las declaraciones de prestación funcional:

- P = Relación primaria. El requisito es compatible con la declaración de prestación funcional.
- S = Relación secundaria. El requisito es parcialmente compatible con la declaración de prestación funcional porque algunos usuarios pueden hacer uso de la característica en situaciones concretas.

Tabla B.2 – Requisitos de los capítulos 5 a 13 que son compatibles con las necesidades de accesibilidad expresadas en las declaraciones de prestación funcional

Requisitos	4.2.1	4.2.2	4.2.3	4.2.4	4.2.5	4.2.6	4.2.7	4.2.8	4.2.9	4.2.10	4.2.11
	SV	VL	SPC	SA	AL	SCV	MFL	ALL	DCF	CL	P
5.1.2.1 Funcionalidad cerrada	P	P	P	P	P	P	P	P	P	P	P
5.1.2.2 Tecnologías de apoyo	-	-	-	-	-	-	-	-	-	-	S
5.1.3.1 Generalidades (pertenecen a 5.1.3 Acceso no visual)	P	S	-	-	-	-	-	-	-	S	-
5.1.3.2 Transmisión de la salida sonora, incluyendo voz	P	S	-	-	-	-	-	-	-	S	-
5.1.3.3 Correlación de la salida sonora	-	P	-	-	-	-	-	-	-	S	-
5.1.3.4 Control de la salida de voz por el usuario	P	S	-	-	-	-	-	-	-	S	-
5.1.3.5 Interrupción automática de la salida de voz	P	S	-	-	-	-	-	-	-	S	-
5.1.3.6 Salida de voz para contenido no textual	P	S	-	-	-	-	-	-	-	S	-
5.1.3.7 Salida de voz para información de vídeo	P	S	-	-	-	-	-	-	-	S	-
5.1.3.8 Enmascaramiento de la entrada	P	S	-	-	-	-	-	-	-	S	P
5.1.3.9 Acceso privado a datos personales	P	S	-	-	-	-	-	-	-	S	P
5.1.3.10 Salida de audio sin interferencia	P	S	-	-	-	-	-	-	-	S	-
5.1.3.11 Volumen para la audición privada	P	S	-	-	S	-	-	-	-	S	S
5.1.3.12 Volumen de los altavoces	P	S	-	-	S	-	-	-	-	S	-
5.1.3.13 Reajuste del volumen	P	S	-	-	S	-	-	-	-	S	-
5.1.3.14 Idioma	P	S	-	-	-	-	-	-	-	S	-
5.1.3.15 Identificación no visual de errores	P	S	-	-	-	-	-	-	-	S	-
5.1.3.16 Recibos, billetes y salidas de transacciones	P	S	-	-	-	-	-	-	-	-	-
5.1.4 Funcionalidad cerrada a la ampliación del texto	-	P	-	-	-	-	-	-	-	-	-
5.1.5 Salida visual para información sonora	-	-	-	P	P	-	-	-	-	S	-
5.1.6.1 Operación sin interfaz de teclado (funcionalidad cerrada)	P	P	-	-	-	S	P	-	-	-	-
5.1.6.2 Operación sin interfaz de teclado (foco)	P	P	-	-	-	S	P	-	-	-	-
5.1.7 Acceso sin voz	-	-	-	-	-	P	-	-	-	-	-

Requisitos	4.2.1	4.2.2	4.2.3	4.2.4	4.2.5	4.2.6	4.2.7	4.2.8	4.2.9	4.2.10	4.2.11
	SV	VL	SPC	SA	AL	SCV	MFL	ALL	DCF	CL	P
5.2 Activación de características de accesibilidad	P	P	P	P	P	-	P	-	-	-	-
5.3 Biométrica	P	P	-	P	-	P	P	P	-	-	P
5.4 Preservación de la información de accesibilidad durante una conversión	P	P	-	P	P	-	-	-	-	S	-
5.5.1 Modo de accionamiento	-	-	-	-	-	-	P	-	-	-	-
5.5.2 Detectabilidad de los elementos accionables	P	S	-	-	-	-	-	-	-	-	-
5.6.1 Estado táctil o sonoro	P	P	-	-	-	-	-	-	-	S	-
5.6.2 Estado visual	-	-	-	P	P	-	P	P	-	S	-
5.7 Repetición de caracteres del teclado	-	-	-	-	-	-	P	-	-	S	-
5.8 Aceptación de pulsación doble de tecla	-	-	-	-	-	-	P	P	-	S	-
5.9 Acciones simultáneas del usuario	-	-	-	-	-	-	P	P	-	S	-
6.1 Anchura de banda para voz (recomendación informativa)	-	-	-	-	P	-	-	-	-	-	-
6.2.1.1 Comunicación mediante RTT	-	-	-	P	S	S	-	-	-	-	-
6.2.1.2 Voz y texto simultáneos	-	-	-	P	P	S	-	-	-	-	-
6.2.2.1 Presentación en pantalla diferenciable visualmente	-	-	-	P	S	S	-	-	-	-	-
6.2.2.2 Dirección de envío y recepción determinable por <i>software</i>	-	-	-	P	S	S	-	-	-	-	-
6.2.2.3 Identificación del hablante	-	-	-	P	S	S	-	-	-	-	-
6.2.2.4 Indicador visual de audio con RTT	-	-	-	P	S	S	-	-	-	-	-
6.2.3 Interoperabilidad	-	-	-	P	S	S	-	-	-	-	-
6.2.4 Capacidad de respuesta del RTT	-	-	-	P	S	S	-	-	-	-	-
6.3 Identificación de llamadas	P	P	-	-	-	-	-	-	-	S	-
6.4 Alternativas a los servicios basados en voz	-	-	-	P	P	P	-	-	-	-	-
6.5.2 Resolución	-	-	-	P	P	S	-	-	-	-	-
6.5.3 Frecuencia de imagen	-	-	-	P	P	S	-	-	-	-	-
6.5.4 Sincronización de audio y vídeo	-	-	-	P	P	S	-	-	-	-	-
6.5.5 Indicador visual de audio con vídeo	-	-	-	P	P	S	-	-	-	-	-

Requisitos	4.2.1	4.2.2	4.2.3	4.2.4	4.2.5	4.2.6	4.2.7	4.2.8	4.2.9	4.2.10	4.2.11
	SV	VL	SPC	SA	AL	SCV	MFL	ALL	DCF	CL	P
6.5.6 Identificación del hablante con comunicación por vídeo (lengua de signos)	-	-	-	P	P	S	-	-	-	-	-
6.6 Alternativas a los servicios basados en vídeo	P	S	-	P	P	P	-	-	-	-	-
7.1.1 Reproducción del subtítulo	-	-	-	P	P	-	-	-	-	S	-
7.1.2 Sincronización del subtítulo	-	-	-	P	P	-	-	-	-	S	-
7.1.3 Preservación del subtítulo	-	-	-	P	P	-	-	-	-	S	-
7.1.4 Características de los subtítulos	-	S	S	P	P	-	-	-	-	S	-
7.1.5 Subtítulos hablados	P	P	S	-	-	-	-	-	-	S	-
7.2.1 Reproducción de la audiodescripción	P	P	-	-	-	-	-	-	-	S	-
7.2.2 Sincronización de la audiodescripción	P	P	-	-	-	-	-	-	-	S	-
7.2.3 Preservación de la audiodescripción	P	P	-	-	-	-	-	-	-	S	-
7.3 Controles de usuario para subtítulos y audiodescripción	P	P	-	P	P	-	-	-	-	S	-
8.1.2 Conexiones normalizadas	P	P	-	-	P	-	P	P	-	P	-
8.1.3 Color	-	S	P	-	-	-	-	-	-	S	-
8.2.1.1 Gama de volumen de voz	-	-	-	-	P	-	-	-	-	-	-
8.2.1.2 Control fino de volumen	-	-	-	-	P	-	-	-	-	-	-
8.2.2.1 Dispositivos de telefonía fija	-	-	-	-	P	-	-	-	-	-	-
8.2.2.2 Dispositivos de comunicación inalámbrica	-	-	-	-	P	-	-	-	-	-	-
8.3.0 TIC fijas, generalidades (recomendación informativa)	-	-	-	-	-	-	-	P	-	-	-
8.3.1 Alcance frontal o lateral	-	-	-	-	-	-	-	P	-	-	-
8.3.2.1 Alcance frontal superior no obstaculizado	-	-	-	-	-	-	-	P	-	-	-
8.3.2.2 Alcance frontal inferior no obstaculizado	-	-	-	-	-	-	-	P	-	-	-
8.3.2.3.1 Alcance frontal obstaculizado - Espacio libre	-	-	-	-	-	-	-	P	-	-	-
8.3.2.3.2 Alcance frontal (< 510 mm) obstaculizado	-	-	-	-	-	-	-	P	-	-	-
8.3.2.3.3 Alcance frontal (< 635 mm) obstaculizado	-	-	-	-	-	-	-	P	-	-	-
8.3.2.4 Anchura libre para rodillas y pies	-	-	-	-	-	-	-	P	-	-	-

Requisitos	4.2.1	4.2.2	4.2.3	4.2.4	4.2.5	4.2.6	4.2.7	4.2.8	4.2.9	4.2.10	4.2.11
	SV	VL	SPC	SA	AL	SCV	MFL	ALL	DCF	CL	P
8.3.2.5 Espacio libre para los pies	-	-	-	-	-	-	-	P	-	-	-
8.3.2.6 Espacio libre para las rodillas	-	-	-	-	-	-	-	P	-	-	-
8.3.3.1 Alcance lateral superior no obstaculizado	-	-	-	-	-	-	-	P	-	-	-
8.3.3.2 Alcance lateral inferior no obstaculizado	-	-	-	-	-	-	-	P	-	-	-
8.3.3.3.1 Alcance lateral (≤ 255 mm) obstaculizado	-	-	-	-	-	-	-	P	-	-	-
8.3.3.3.2 Alcance lateral (≤ 610 mm) obstaculizado	-	-	-	-	-	-	-	P	-	-	-
8.3.4.1 Cambio de nivel	-	-	-	-	-	-	-	P	-	-	-
8.3.4.2 Superficie libre	-	-	-	-	-	-	-	P	-	-	-
8.3.4.3.1 Aproximación - Generalidades	-	-	-	-	-	-	-	P	-	-	-
8.3.4.3.2 Aproximación frontal	-	-	-	-	-	-	-	P	-	-	-
8.3.4.3.3 Aproximación paralela	-	-	-	-	-	-	-	P	-	-	-
8.3.5 Visibilidad	-	-	-	-	-	-	-	P	-	-	-
8.3.6 Instrucciones de instalación	-	-	-	-	-	-	-	P	-	-	-
8.4.1 Teclas numéricas	P	S	-	-	-	-	-	-	-	-	-
8.4.2.1 Modo de accionamiento de elementos mecánicos	-	-	-	-	-	-	P	-	-	-	-
8.4.2.2 Fuerza para el accionamiento de elementos mecánicos	-	-	-	-	-	-	P	-	-	-	-
8.4.3 Llaves, billetes y abonos	P	S	-	-	-	-	-	-	-	-	-
8.5 Indicación táctil del modo de voz	P	-	-	-	-	-	-	-	-	-	-
9.1.1.1 Contenido no textual	P	P	-	P	S	-	-	-	-	S	S
9.1.2.1 Solo audio y solo vídeo (grabado)	P	P	-	P	P	-	-	-	-	S	-
9.1.2.2 Subtítulos (grabados)	-	-	-	P	P	-	-	-	-	S	-
9.1.2.3 Audiodescripción o contenido multimedia alternativo (grabado)	P	S	-	-	-	-	-	-	-	S	-
9.1.2.4 Subtítulos (en directo)	-	-	-	P	P	-	-	-	-	S	-
9.1.2.5 Audiodescripción (grabada)	P	S	-	-	-	-	-	-	-	S	-
9.1.3.1 Información y relaciones	P	S	-	-	-	-	-	-	-	S	-
9.1.3.2 Secuencia significativa	P	S	-	-	-	-	-	-	-	S	-
9.1.3.3 Características sensoriales	P	P	P	P	P	-	-	-	-	S	-
9.1.3.4 Orientación	-	-	-	-	-	-	P	P	-	S	-

Requisitos	4.2.1	4.2.2	4.2.3	4.2.4	4.2.5	4.2.6	4.2.7	4.2.8	4.2.9	4.2.10	4.2.11
	SV	VL	SPC	SA	AL	SCV	MFL	ALL	DCF	CL	P
9.1.3.5 Identificación del propósito de la entrada	-	P	-	-	-	-	-	-	-	-	-
9.1.4.1 Uso del color	P	P	P	-	-	-	-	-	-	S	-
9.1.4.2 Control del audio	P	-	-	-	P	-	-	-	-	S	-
9.1.4.3 Contraste (mínimo)	-	P	P	-	-	-	-	-	-	S	-
9.1.4.4 Cambio de tamaño del texto	-	P	-	-	-	-	S	-	-	-	-
9.1.4.5 Imágenes de texto	-	P	P	-	-	-	-	-	-	S	-
9.1.4.10 Reajuste del texto	-	P	-	-	-	-	-	-	-	-	-
9.1.4.11 Contraste no textual	-	P	P	-	-	-	-	-	-	S	-
9.1.4.12 Espaciado del texto	-	P	-	-	-	-	-	-	-	P	-
9.1.4.13 Contenido señalado con el puntero o que tiene el foco	-	P	-	-	-	-	-	-	-	P	-
9.2.1.1 Teclado	P	P	-	-	-	S	P	-	-	-	-
9.2.1.2 Sin trampas para el foco del teclado	P	P	-	-	-	S	P	-	-	-	-
9.2.1.4 Atajos del teclado	-	-	-	-	-	-	P	P	-	S	-
9.2.2.1 Tiempo ajustable	P	P	-	P	P	-	P	-	-	P	-
9.2.2.2 Poner en pausa, detener, ocultar	P	P	-	P	P	-	P	-	-	P	-
9.2.3.1 Umbral de tres destellos o menos	-	-	-	-	-	-	-	-	P	-	-
9.2.4.1 Evitar bloques	P	P	-	-	-	S	P	-	-	P	-
9.2.4.2 Titulado de páginas	P	P	-	-	-	-	P	-	-	P	-
9.2.4.3 Orden del foco	P	P	-	S	-	-	P	-	-	P	-
9.2.4.4 Propósito de los enlaces (en contexto)	P	P	-	-	-	S	P	-	-	P	-
9.2.4.5 Múltiples vías	P	P	-	-	-	S	P	-	-	P	-
9.2.4.6 Encabezados y etiquetas	P	P	-	S	-	S	P	-	-	P	-
9.2.4.7 Foco visible	P	P	-	-	-	S	P	-	-	P	-
9.2.5.1 Gestos con el puntero	-	-	-	-	-	-	P	P	-	P	-
9.2.5.2 Cancelación del puntero	-	P	-	-	-	-	P	P	-	P	-
9.2.5.3 Inclusión de la etiqueta en el nombre	-	-	-	-	-	-	P	P	-	S	-
9.2.5.4 Activación mediante movimiento	S	S	-	-	-	-	P	P	-	S	-
9.3.1.1 Idioma de la página	P	S	-	S	S	-	-	-	-	S	-
9.3.1.2 Idioma de las partes	P	S	-	S	S	-	-	-	-	S	-
9.3.2.1 Al recibir el foco	P	P	-	-	-	-	P	-	-	P	-
9.3.2.2 Al recibir entradas	P	P	-	-	-	-	P	-	-	P	-

Requisitos	4.2.1	4.2.2	4.2.3	4.2.4	4.2.5	4.2.6	4.2.7	4.2.8	4.2.9	4.2.10	4.2.11
	SV	VL	SPC	SA	AL	SCV	MFL	ALL	DCF	CL	P
9.3.2.3 Navegación coherente	P	P	-	-	-	-	-	-	-	P	-
9.3.2.4 Identificación coherente	S	P	-	-	-	-	-	-	-	P	-
9.3.3.1 Identificación de errores	P	P	P	-	-	-	-	-	-	P	-
9.3.3.2 Etiquetas o instrucciones	P	P	-	-	-	S	S	-	-	P	-
9.3.3.3 Sugerencias ante errores	P	P	-	-	-	S	S	-	-	P	-
9.3.3.4 Prevención de errores (legales, financieros, de datos)	P	P	-	-	-	-	S	-	-	P	-
9.4.1.1 Procesamiento	P	S	-	-	-	-	-	-	-	-	-
9.4.1.2 Nombre, función, valor	P	P	-	-	-	-	S	-	-	-	-
9.4.1.3 Mensajes de estado	P	P	P	P	P	S	P	P	P	P	-
9.5 Requisitos de conformidad de las Pautas WCAG	P	P	P	P	P	S	P	P	P	P	S
10.1.1.1 Contenido no textual	P	P	-	P	S	-	-	-	-	S	S
10.1.2.1 Solo audio y solo vídeo (grabado)	P	P	-	P	P	-	-	-	-	S	-
10.1.2.2 Subtítulos (grabados)	-	-	-	P	P	-	-	-	-	S	-
10.1.2.3 Audiodescripción o contenido multimedia alternativo (grabado)	P	S	-	-	-	-	-	-	-	S	-
10.1.2.4 Subtítulos (en directo)	-	-	-	P	P	-	-	-	-	S	-
10.1.2.5 Audiodescripción (grabada)	P	S	-	-	-	-	-	-	-	S	-
10.1.3.1 Información y relaciones	P	S	-	-	-	-	-	-	-	S	-
10.1.3.2 Secuencia significativa	P	S	-	-	-	-	-	-	-	S	-
10.1.3.3 Características sensoriales	P	P	P	P	P	-	-	-	-	S	-
10.1.3.4 Orientación	-	-	-	-	-	-	P	P	-	S	-
10.1.3.5 Identificación del propósito de la entrada	-	P	-	-	-	-	-	-	-	-	-
10.1.4.1 Uso del color	P	P	P	-	-	-	-	-	-	S	-
10.1.4.2 Control del audio	P	-	-	-	P	-	-	-	-	S	-
10.1.4.3 Contraste (mínimo)	-	P	P	-	-	-	-	-	-	S	-
10.1.4.4 Cambio de tamaño del texto	-	P	-	-	-	-	S	-	-	-	-
10.1.4.5 Imágenes de texto	-	P	P	-	-	-	-	-	-	S	-
10.1.4.10 Reajuste del texto	-	P	-	-	-	-	-	-	-	-	-
10.1.4.11 Contraste no textual	-	P	P	-	-	-	-	-	-	S	-
10.1.4.12 Espaciado del texto	-	P	-	-	-	-	-	-	-	P	-
10.1.4.13 Contenido señalado con el puntero o que tiene el foco	-	P	-	-	-	-	-	-	-	P	-
10.2.1.1 Teclado	P	P	-	-	-	S	P	-	-	-	-

Requisitos	4.2.1	4.2.2	4.2.3	4.2.4	4.2.5	4.2.6	4.2.7	4.2.8	4.2.9	4.2.10	4.2.11
	SV	VL	SPC	SA	AL	SCV	MFL	ALL	DCF	CL	P
10.2.1.2 Sin trampas para el foco del teclado	P	P	-	-	-	S	P	-	-	-	-
10.2.1.4 Atajos del teclado	-	-	-	-	-	-	P	P	-	S	-
10.2.2.1 Tiempo ajustable	P	P	-	P	P	-	P	-	-	P	-
10.2.2.2 Poner en pausa, detener, ocultar	P	P	-	P	P	-	P	-	-	P	-
10.2.3.1 Umbral de tres destellos o menos	-	-	-	-	-	-	-	-	P	-	-
10.2.4.2 Titulado de documento	P	P	-	-	-	-	P	-	-	P	-
10.2.4.3 Orden del foco	P	P	-	S	-	-	P	-	-	P	-
10.2.4.4 Propósito de los enlaces (en contexto)	P	P	-	-	-	S	P	-	-	P	-
10.2.4.6 Encabezados y etiquetas	P	P	-	S	-	S	P	-	-	P	-
10.2.4.7 Foco visible	P	P	-	-	-	S	P	-	-	P	-
10.2.5.1 Gestos con el puntero	-	-	-	-	-	-	P	P	-	P	-
10.2.5.2 Cancelación del puntero	-	P	-	-	-	-	P	P	-	P	-
10.2.5.3 Inclusión de la etiqueta en el nombre	-	-	-	-	-	-	P	P	-	S	-
10.2.5.4 Activación mediante movimiento	S	S	-	-	-	-	P	P	-	S	-
10.3.1.1 Idioma de la página	P	S	-	S	S	-	-	-	-	S	-
10.3.1.2 Idioma de las partes	P	S	-	S	S	-	-	-	-	S	-
10.3.2.1 Al recibir el foco	P	P	-	-	-	-	P	-	-	P	-
10.3.2.2 Al recibir entradas	P	P	-	-	-	-	P	-	-	P	-
10.3.3.1 Identificación de errores	P	P	P	-	-	-	-	-	-	P	-
10.3.3.2 Etiquetas o instrucciones	P	P	-	-	-	S	S	-	-	P	-
10.3.3.3 Sugerencias ante errores	P	P	-	-	-	S	S	-	-	P	-
10.3.3.4 Prevención de errores (legales, financieros, de datos)	P	P	-	-	-	-	S	-	-	P	-
10.4.1.1 Procesamiento	P	S	-	-	-	-	-	-	-	-	-
10.4.1.2 Nombre, función, valor	P	P	-	-	-	-	S	-	-	-	-
10.4.1.3 Mensajes de estado	P	P	P	P	P	P	P	P	P	P	-
10.5 Colocación de los subtítulos	-	-	-	P	P	-	-	-	-	S	-
10.6 Sincronización de la audiodescripción	P	S	-	-	-	-	-	-	-	S	-
11.1.1.1.1 Contenido no textual (funcionalidad abierta)	P	P	-	P	S	-	-	-	-	S	S
11.1.1.1.2 Contenido no textual (funcionalidad cerrada)	P	P	-	P	S	-	-	-	-	S	S

Requisitos	4.2.1	4.2.2	4.2.3	4.2.4	4.2.5	4.2.6	4.2.7	4.2.8	4.2.9	4.2.10	4.2.11
	SV	VL	SPC	SA	AL	SCV	MFL	ALL	DCF	CL	P
11.1.2.1.1 Solo audio y solo vídeo (grabado – funcionalidad abierta)	P	P	-	P	P	-	-	-	-	S	-
11.1.2.1.2.1 Solo audio (grabado – funcionalidad cerrada)	-	-	-	P	P	-	-	-	-	S	-
11.1.2.1.2.2 Solo vídeo (grabado – funcionalidad cerrada)	P	S	-	-	-	-	-	-	-	S	-
11.1.2.2 Subtítulos (grabados)	-	-	-	P	P	-	-	-	-	S	-
11.1.2.3.1 Audiodescripción o contenido multimedia alternativo (grabado – funcionalidad abierta)	P	S	-	-	-	-	-	-	-	S	-
11.1.2.3.2 Audiodescripción o contenido multimedia alternativo (grabado – funcionalidad cerrada)	P	S	-	-	-	-	-	-	-	S	-
11.1.2.4 Subtítulos (en directo)	-	-	-	P	P	-	-	-	-	S	-
11.1.2.5 Audiodescripción (grabada)	P	S	-	-	-	-	-	-	-	S	-
11.1.3.1.1 Información y relaciones (funcionalidad abierta)	P	S	-	-	-	-	-	-	-	S	-
11.1.3.1.2 Información y relaciones (funcionalidad cerrada)	P	S	-	-	-	-	-	-	-	S	-
11.1.3.2.1 Secuencia significativa (funcionalidad abierta)	P	S	-	-	-	-	-	-	-	S	-
11.1.3.2.2 Secuencia significativa (funcionalidad cerrada)	P	S	-	-	-	-	-	-	-	S	-
11.1.3.3 Características sensoriales	P	P	P	P	P	-	-	-	-	S	-
11.1.3.4 Orientación	-	-	-	-	-	-	P	P	-	S	-
11.1.3.5.1 Identificación del propósito de la entrada (funcionalidad abierta)	-	P	-	-	-	-	-	-	-	-	-
11.1.3.5.2 Identificación del propósito de la entrada (funcionalidad cerrada)	-	P	-	-	-	-	-	-	-	-	-
11.1.4.1 Uso del color	P	P	P	-	-	-	-	-	-	S	-
11.1.4.2 Control del audio	P	-	-	-	P	-	-	-	-	S	-
11.1.4.3 Contraste (mínimo)	-	P	P	-	-	-	-	-	-	S	-
11.1.4.4.1 Cambio de tamaño del texto (funcionalidad abierta)	-	P	-	-	-	-	S	-	-	-	-
11.1.4.4.2 Cambio de tamaño del texto (funcionalidad cerrada)	-	P	-	-	-	-	S	-	-	-	-
11.1.4.5.1 Imágenes de texto (funcionalidad abierta)	-	P	P	-	-	-	-	-	-	S	-

Requisitos	4.2.1	4.2.2	4.2.3	4.2.4	4.2.5	4.2.6	4.2.7	4.2.8	4.2.9	4.2.10	4.2.11
	SV	VL	SPC	SA	AL	SCV	MFL	ALL	DCF	CL	P
11.1.4.5.2 Imágenes de texto (funcionalidad cerrada)	-	-	-	-	-	-	-	-	-	-	-
11.1.4.10 Reajuste del texto	-	P	-	-	-	-	-	-	-	-	-
11.1.4.11 Contraste no textual	-	P	P	-	-	-	-	-	-	S	-
11.1.4.12 Espaciado del texto	-	P	-	-	-	-	-	-	-	P	-
11.1.4.13 Contenido señalado con el puntero o que tiene el foco	-	P	-	-	-	-	-	-	-	P	-
11.2.1.1.1 Teclado (funcionalidad abierta)	P	P	-	-	-	S	P	-	-	-	-
11.2.1.1.2 Teclado (funcionalidad cerrada)	P	P	-	-	-	S	P	-	-	-	-
11.2.1.2 Sin trampas para el foco del teclado	P	P	-	-	-	S	P	-	-	-	-
11.2.1.4.1 Atajos del teclado (funcionalidad abierta)	-	-	-	-	-	-	P	P	-	S	-
11.2.1.4.2 Atajos del teclado (funcionalidad cerrada)	-	-	-	-	-	-	P	P	-	S	-
11.2.2.1 Tiempo ajustable	P	P	-	P	P	-	P	-	-	P	-
11.2.2.2 Poner en pausa, detener, ocultar	P	P	-	P	P	-	P	-	-	P	-
11.2.3.1 Umbral de tres destellos o menos	-	-	-	-	-	-	-	-	P	-	-
11.2.4.3 Orden del foco	P	P	-	-	-	-	P	-	-	P	-
11.2.4.4 Propósito de los enlaces (en contexto)	P	P	-	-	-	S	P	-	-	P	-
11.2.4.6 Encabezados y etiquetas	P	P	-	S	-	S	P	-	-	P	-
11.2.4.7 Foco visible	P	P	-	-	-	S	P	-	-	P	-
11.2.5.1 Gestos con el puntero	-	-	-	-	-	-	P	P	-	P	-
11.2.5.2 Cancelación del puntero	-	P	-	-	-	-	P	P	-	P	-
11.2.5.3.1 Inclusión de la etiqueta en el nombre (funcionalidad abierta)	-	-	-	-	-	-	P	P	-	S	-
11.2.5.3.2 Inclusión de la etiqueta en el nombre (funcionalidad cerrada)	-	-	-	-	-	-	P	P	-	S	-
11.2.5.4 Activación mediante movimiento	S	S	-	-	-	-	P	P	-	S	-
11.3.1.1.1 Idioma del <i>software</i> (funcionalidad abierta)	P	S	-	S	S	-	-	-	-	S	-
11.3.1.1.2 Idioma del <i>software</i> (funcionalidad cerrada)	P	S	-	S	S	-	-	-	-	S	-
11.3.2.1 Al recibir el foco	P	P	-	-	-	-	P	-	-	P	-
11.3.2.2 Al recibir entradas	P	P	-	-	-	-	P	-	-	P	-

Requisitos	4.2.1	4.2.2	4.2.3	4.2.4	4.2.5	4.2.6	4.2.7	4.2.8	4.2.9	4.2.10	4.2.11
	SV	VL	SPC	SA	AL	SCV	MFL	ALL	DCF	CL	P
11.3.3.1.1 Identificación de errores (funcionalidad abierta)	P	P	P	-	-	-	-	-	-	P	-
11.3.3.1.2 Identificación de errores (funcionalidad cerrada)	P	P	P	-	-	-	-	-	-	P	-
11.3.3.2 Etiquetas o instrucciones	P	P	-	-	-	S	S	-	-	P	-
11.3.3.3 Sugerencias ante errores	P	P	-	-	-	S	S	-	-	P	-
11.3.3.4 Prevención de errores (legales, financieros, de datos)	P	P	-	-	-	-	S	-	-	P	-
11.4.1.1.1 Procesamiento (funcionalidad abierta)	P	S	-	-	-	-	-	-	-	-	-
11.4.1.1.2 Procesamiento (funcionalidad cerrada)	-	-	-	-	-	-	-	-	-	-	-
11.4.1.2.1. Nombre, función, valor (funcionalidad abierta)	P	P	-	-	-	-	S	-	-	-	-
11.4.1.2.2 Nombre, función, valor (funcionalidad cerrada)	-	-	-	-	-	-	-	-	-	-	-
11.4.1.3.1 Mensajes de estado (funcionalidad abierta)	P	P	P	P	P	P	P	P	P	P	-
11.5.1 Funcionalidad cerrada	-	-	-	-	-	-	-	-	-	-	-
11.5.2.1 Compatibilidad de los servicios de accesibilidad de la plataforma con el <i>software</i> que proporciona una interfaz de usuario	P	P	-	-	-	-	P	-	-	S	-
11.5.2.2 Compatibilidad de los servicios de accesibilidad de la plataforma con las tecnologías de apoyo	P	P	-	-	-	-	P	-	-	S	-
11.5.2.3 Uso de los servicios de accesibilidad	P	P	-	-	-	-	P	-	-	S	-
11.5.2.4 Tecnologías de apoyo	P	P	-	-	-	-	P	-	-	S	-
11.5.2.5 Información del objeto	P	P	-	-	-	-	P	-	-	S	-
11.5.2.6 Fila, columna y cabeceras	P	P	-	-	-	-	P	-	-	S	-
11.5.2.7 Valores	P	P	-	-	-	-	P	-	-	S	-
11.5.2.8 Relaciones de etiquetado	P	P	-	-	-	-	P	-	-	S	-
11.5.2.9 Relaciones padre-hijo	P	P	-	-	-	-	P	-	-	S	-
11.5.2.10 Texto	P	P	-	-	-	-	P	-	-	S	-
11.5.2.11 Lista de acciones disponibles	P	P	-	-	-	-	P	-	-	S	-
11.5.2.12 Ejecución de acciones disponibles	P	P	-	-	-	-	P	-	-	S	-
11.5.2.13 Seguimiento del foco y de los atributos de selección	P	P	-	-	-	-	P	-	-	S	-

Requisitos	4.2.1	4.2.2	4.2.3	4.2.4	4.2.5	4.2.6	4.2.7	4.2.8	4.2.9	4.2.10	4.2.11
	SV	VL	SPC	SA	AL	SCV	MFL	ALL	DCF	CL	P
11.5.2.14 Modificación del foco y de los atributos de selección	P	P	-	-	-	-	P	-	-	S	-
11.5.2.15 Notificación de cambios	P	P	-	-	-	-	P	-	-	S	-
11.5.2.16 Modificaciones de los estados y propiedades	P	P	-	-	-	-	P	-	-	S	-
11.5.2.17 Modificaciones de valores y texto	P	P	-	-	-	-	P	-	-	S	-
11.6.1 Control de las características de accesibilidad por el usuario	P	P	P	P	P	-	P	-	-	-	-
11.6.2 No alteración de las características de accesibilidad	P	P	P	P	P	-	P	-	-	-	-
11.7 Preferencias de usuario	-	P	P	-	-	-	-	-	-	S	-
11.8.1 Tecnología de gestión de contenidos	P	P	P	P	P	S	P	P	P	P	S
11.8.2 Creación de contenidos accesibles	P	P	P	P	P	S	P	P	P	P	S
11.8.3 Preservación de la información de accesibilidad durante las transformaciones	P	P	P	P	P	S	P	P	P	P	S
11.8.4 Servicio de reparación	P	P	P	P	P	S	P	P	P	P	S
11.8.5 Plantillas	P	P	P	P	P	S	P	P	P	P	S
12.1.1 Características de accesibilidad y compatibilidad	P	P	P	P	P	-	P	-	-	S	-
12.1.2 Documentación accesible	P	P	P	P	P	S	P	P	P	P	S
12.2.2 Información sobre las características de accesibilidad y compatibilidad	P	P	P	P	P	-	P	-	-	S	-
12.2.3 Comunicación efectiva	-	-	-	P	P	P	-	-	-	S	-
12.2.4 Documentación accesible	P	P	P	P	P	S	P	P	P	P	S
13.1.2 Servicios de intermediación de texto	-	-	-	P	P	P	-	-	-	S	-
13.1.3 Servicios de intermediación de signos	-	-	-	P	P	P	-	-	-	-	-
13.1.4 Servicios de intermediación de lectura de labios	-	-	-	P	P	P	-	-	-	-	-
13.1.5 Servicios de telefonía con subtítulos	-	-	-	P	P	P	-	-	-	-	-
13.1.6 Servicios de intermediación voz a voz	-	-	-	-	-	-	-	-	-	P	-
13.2 Acceso a los servicios de intermediación	-	-	-	P	P	P	-	-	-	S	-

Requisitos	4.2.1	4.2.2	4.2.3	4.2.4	4.2.5	4.2.6	4.2.7	4.2.8	4.2.9	4.2.10	4.2.11
	SV	VL	SPC	SA	AL	SCV	MFL	ALL	DCF	CL	P
13.3 Acceso a los servicios de emergencia	-	-	-	P	P	P	-	-	-	S	-

B.2 Interpretación de la tabla B.2

B.2.0 Generalidades

En la tabla B.2 se muestra el impacto que un problema específico de accesibilidad podría tener sobre diferentes usuarios. Para ello, establece una relación de los requisitos de la norma con las declaraciones de prestación funcional recogidas en el capítulo 4. Un requisito puede ser primario (P) o secundario (S).

Los requisitos técnicos y las declaraciones de prestación funcional se enumeran en las columnas verticales y en las filas horizontales, respectivamente.

Requisitos	4.2.1	4.2.2	4.2.3	4.2.4	4.2.5	4.2.6	4.2.7	4.2.8	4.2.9	4.2.10	4.2.11
	SV	VL	SPC	SA	AL	SCV	MFL	ALL	DCF	CL	P

La tabla indica cuáles de las declaraciones de prestación funcional y de las necesidades correspondientes cubre cada requisito.

B.2.1 Ejemplo

B.2.1.1 Paso 1

Para el requisito 5.1.3.11, que se refiere a la posibilidad de ajustar el volumen para usuarios de auriculares personales, la tabla se puede interpretar como sigue:

Requisitos	4.2.1	4.2.2	4.2.3	4.2.4	4.2.5	4.2.6	4.2.7	4.2.8	4.2.9	4.2.10	4.2.11
	SV	VL	SPC	SA	AL	SCV	MFL	ALL	DCF	CL	P
5.1.3.11 Volumen para la audición privada	P	S	-	-	S	-	-	-	-	S	S

El requisito relacionado con el volumen para la audición privada está marcado con una "P", que indica su carácter primario, en la columna "SV", que representa "sin visión".

Requisitos	4.2.1	4.2.2	4.2.3	4.2.4	4.2.5	4.2.6	4.2.7	4.2.8	4.2.9	4.2.10	4.2.11
	SV	VL	SPC	SA	AL	SCV	MFL	ALL	DCF	CL	P
5.1.3.11 Volumen para la audición privada	P	S	-	-	S	-	-	-	-	S	S

Esto quiere decir que el volumen para la audición privada es compatible con las declaraciones de prestación funcional para los usuarios sin visión. En otras palabras, es necesario, en el caso de los usuarios ciegos, que el usuario tenga la posibilidad de poder controlar el volumen cuando utiliza auriculares personales para la audición.

B.2.1.2 Paso 2

La tercera columna muestra que no es tan necesario para los usuarios con visión limitada como para los usuarios ciegos poder controlar el volumen cuando utilizan auriculares personales para la audición, ya que este requisito está marcado con una "S", que indica secundario, mientras que, en la primera columna, se señalaba con una "P" de primario.

Requisitos	4.2.1	4.2.2	4.2.3	4.2.4	4.2.5	4.2.6	4.2.7	4.2.8	4.2.9	4.2.10	4.2.11
	SV	VL	SPC	SA	AL	SCV	MFL	ALL	DCF	CL	P
5.1.3.11 Volumen para la audición privada	P	S	-	-	S	-	-	-	-	S	S

Su carácter secundario señala que algunos usuarios de este grupo pueden usar esta funcionalidad de accesibilidad en situaciones concretas.

B.2.1.3 Paso 3

De esta forma, es posible evaluar el impacto sobre las declaraciones de prestación funcional si no se cumple un requisito específico.

Requisitos	4.2.1	4.2.2	4.2.3	4.2.4	4.2.5	4.2.6	4.2.7	4.2.8	4.2.9	4.2.10	4.2.11
	SV	VL	SPC	SA	AL	SCV	MFL	ALL	DCF	CL	P
5.1.3.11 Volumen para la audición privada	P	S	-	-	S	-	-	-	-	S	S

La cuarta columna contempla a los usuarios que no perciben los colores; el requisito del volumen referido a la audición privada no tiene ninguna marca. Por supuesto, les viene bien a todos los usuarios poder ajustar el volumen cuando utilizan auriculares personales para la audición, independientemente de su capacidad de distinguir entre los colores, aunque el volumen del audio no compense su incapacidad de percibir los colores.

B.2.1.4 Paso 4

La tabla puede también interpretarse al revés:

Debido a que los usuarios ciegos no pueden ver la pantalla, necesitan un medio alternativo para poder utilizar la interfaz. Si la solución alternativa consiste en un audio proporcionado a través de unos auriculares personales, los usuarios ciegos tienen que tener la posibilidad de ajustar el volumen.

Requisitos	4.2.1 SV	4.2.2 VL	4.2.3 SPC	4.2.4 SA	4.2.5 AL	4.2.6 SCV	4.2.7 MFL	4.2.8 ALL	4.2.9 DCF	4.2.10 CL	4.2.11 P
5.1.3.11 Volumen para la audición privada	P	S	-	-	S	-	-	-	-	S	S

Algunos usuarios que ven, aunque con dificultad, necesitan, o prefieren, una alternativa sonora para poder usar la interfaz. Si la solución alternativa consiste en un audio proporcionado a través de unos auriculares personales, algunos usuarios con visión limitada sacarán provecho de la posibilidad de ajustar el volumen.

Requisitos	4.2.1 SV	4.2.2 VL	4.2.3 SPC	4.2.4 SA	4.2.5 AL	4.2.6 SCV	4.2.7 MFL	4.2.8 ALL	4.2.9 DCF	4.2.10 CL	4.2.11 P
5.1.3.11 Volumen para la audición privada	P	S	-	-	S	-	-	-	-	S	S

Anexo C (Normativo)

Determinación de la conformidad

C.1 Introducción

Este anexo normativo recoge los medios necesarios para determinar la conformidad con los requisitos individuales que figuran en el cuerpo de este documento.

A fin de ayudar al lector, se incluyen apartados disponibles para hacer coincidir la numeración del anexo con los números de los apartados de los requisitos.

C.2 Capítulo disponible

Este capítulo se ha dejado disponible intencionadamente.

C.3 Capítulo disponible

Este capítulo se ha dejado disponible intencionadamente.

C.4 Prestación funcional

El capítulo 4 es informativo y no contiene requisitos que precisen comprobación.

C.5 Requisitos genéricos

C.5.1 Funcionalidad cerrada

C.5.1.1 Introducción

El apartado 5.1.1 es informativo y no contiene requisitos que precisen comprobación.

C.5.1.2 Generalidades

C.5.1.2.1 Funcionalidad cerrada

Véanse los apartados C.5.2 a C.13, según proceda.

C.5.1.2.2 Tecnologías de apoyo

Tipo de evaluación	Prueba
Precondiciones	1. Las TIC tienen funcionalidad cerrada.
Procedimiento	1. Se determinan las funciones cerradas de las TIC. 2. Se comprueba que las pruebas C.5.1.3 a C.5.1.6 pueden realizarse sin el acoplamiento o la instalación de tecnologías de apoyo, con la excepción de auriculares personales o bucles inductivos.
Resultado	Superado: la comprobación 2 es verdadera. No superado: la comprobación 2 es falsa. No aplicable: la precondición 1 no se cumple.

C.5.1.3 Acceso no visual

C.5.1.3.1 Salida de audio de información visual

Tipo de evaluación	Prueba
Precondiciones	1. Se necesita información visual para permitir el uso de aquellas funciones de las TIC que están cerradas a las tecnologías de apoyo de lectura de pantalla.
Procedimiento	1. Se determinan las funciones de las TIC que están cerradas a los lectores de pantalla. 2. Se comprueba que todas se pueden manejar mediante un acceso de salida de audio.
Resultado	Superado: la comprobación 2 es verdadera. No superado: la comprobación 2 es falsa. No aplicable: la precondición 1 no se cumple.

C.5.1.3.2 Transmisión de la salida sonora, incluyendo voz

Tipo de evaluación	Inspección
Precondiciones	1. Se proporciona una salida sonora como forma de acceso no visual a la funcionalidad cerrada.
Procedimiento	1. Se comprueba que la salida sonora se transmite a través de un mecanismo incluido en las TIC o suministrado con ella. 2. Se comprueba que la salida sonora se transmite por auriculares personales que pueden conectarse a través de un conector de audio de 3,5 mm o mediante una conexión normalizada que no requiera el uso de la visión.
Resultado	Superado: la comprobación 1 o la comprobación 2 es verdadera. No superado: las comprobaciones 1 y 2 son falsas. No aplicable: la precondición 1 no se cumple.

C.5.1.3.3 Correlación de la salida sonora

El apartado 5.1.3.3 es meramente informativo y no contiene ningún requisito que precise comprobación.

C.5.1.3.4 Control de la salida de voz por el usuario

Tipo de evaluación	Inspección
Precondiciones	1. Se proporciona salida de voz como forma de acceso no visual a la funcionalidad cerrada.
Procedimiento	1. Se comprueba que la salida de voz puede interrumpirse cuando así lo requiera el usuario. 2. Se comprueba que la salida de voz puede repetirse cuando así lo requiera el usuario.
Resultado	Superado: todas las comprobaciones son verdaderas. No superado: alguna de las comprobaciones es falsa. No aplicable: la precondición 1 no se cumple.

C.5.1.3.5 Interrupción automática de la salida de voz

Tipo de evaluación	Inspección
Precondiciones	1. Se proporciona salida de voz como forma de acceso no visual a la funcionalidad cerrada.
Procedimiento	1. Se determinan las funciones cerradas de las TIC. 2. Se comprueba que la salida de voz para cada una de las funciones se interrumpe cuando el usuario realiza una acción. 3. Se comprueba que la salida de voz para cada una de las funciones se interrumpe cuando empieza una nueva salida de voz.
Resultado	Superado: las comprobaciones 2 y 3 son verdaderas. No superado: la comprobación 2 o la comprobación 3 es falsa. No aplicable: la precondición 1 no se cumple.

C.5.1.3.6 Salida de voz para contenido no textual

Tipo de evaluación	Prueba
Precondiciones	1. Se presenta el contenido no textual a los usuarios mediante salida de voz.
Procedimiento	1. Se comprueba que se proporciona la salida de voz como alternativa al contenido no textual. 2. Se comprueba que el contenido no textual no es meramente decorativo. 3. Se comprueba que el contenido no textual no se utiliza tan solo para dar formato visual. 4. Se comprueba que la salida de voz sigue la orientación acerca de "alternativa textual" que se describe en el criterio de conformidad 1.1.1 de las Pautas WCAG 2.1.
Resultado	Superado: las comprobaciones 1 y 2 y 3 y 4 son verdaderas; o la 1 y la 2 son falsas; o la 1 y la 3 son falsas. No superado: la comprobación 1 es verdadera y la 2 es falsa; o la 1 es verdadera y a la 3 es falsa; o la 1 y 2 y 3 son verdaderas y la 4 es falsa. No aplicable: la precondición 1 no se cumple.

C.5.1.3.7 Salida de voz para información de vídeo

Tipo de evaluación	Prueba
Precondiciones	1. Se necesita contenido de vídeo grabado para permitir el uso de las funciones cerradas de las TIC. 2. Se proporciona salida de voz como forma de acceso no visual al contenido no textual visualizado en la funcionalidad cerrada.
Procedimiento	1. Se comprueba que la salida de voz presenta información equivalente al contenido de vídeo grabado.
Resultado	Superado: la comprobación 1 es verdadera. No superado: la comprobación 1 es falsa. No aplicable: la precondición 1 no se cumple.

C.5.1.3.8 Enmascaramiento de la entrada

Tipo de evaluación	Prueba
Precondiciones	1. Se proporciona una salida sonora como forma de acceso no visual a la funcionalidad cerrada. 2. Los caracteres que se visualizan son caracteres de enmascaramiento. 3. No se ha activada ninguna salida sonora no privada.
Procedimiento	1. Se comprueba que la salida sonora no es una versión hablada de los caracteres introducidos. 2. Se comprueba que resulta evidente que la salida sonora se transmite exclusivamente a través de un mecanismo de audición privada.
Resultado	Superado: una de las comprobaciones es verdadera. No superado: todas las comprobaciones son falsas. No aplicable: las precondiciones 1 o 2 no se cumplen.

C.5.1.3.9 Acceso privado a datos personales

Tipo de evaluación	Prueba
Precondiciones	1. Se proporciona una salida sonora como forma de acceso no visual a la funcionalidad cerrada. 2. La salida contiene datos. 3. Existe una política de privacidad aplicable que considera que los datos son privados.
Procedimiento	1. Se comprueba que la salida sonora se transmite exclusivamente a través de un mecanismo de audición privada. 2. Se comprueba que el mecanismo para la audición privada puede conectarse sin necesidad del uso de la visión. 3. Se comprueba que la salida sonora se transmite mediante todos los mecanismos que puede elegir el usuario.
Resultado	Superado: las comprobaciones 1 y 2 o 3 son verdaderas. No superado: las comprobaciones 1 o 2 y 3 son falsas. No aplicable: no se cumplen las precondiciones 1 o 3.

C.5.1.3.10 Salida de audio sin interferencia

Tipo de evaluación	Prueba
Precondiciones	1. Se proporciona una salida sonora como forma de acceso no visual a la funcionalidad cerrada. 2. Las TIC reproducen automáticamente una salida audible de interferencia.
Procedimiento	1. Se comprueba que la salida audible de interferencia no dura más de tres segundos.
Resultado	Superado: la comprobación 1 es verdadera. No superado: la comprobación 1 es falsa. No aplicable: no se cumplen las precondiciones 1 o 2.

C.5.1.3.11 Volumen para la audición privada

Tipo de evaluación	Inspección
Precondiciones	1. Se proporciona la salida sonora como forma de acceso no visual a la funcionalidad cerrada. 2. La salida sonora se transmite a través de un mecanismo de audición privada.
Procedimiento	1. Se comprueba que existe al menos un modo de operación no visual para el control del volumen.
Resultado	Superado: la comprobación 1 es verdadera. No superado: la comprobación 1 es falsa. No aplicable: no se cumplen las precondiciones 1 o 2.

C.5.1.3.12 Volumen de los altavoces

Tipo de evaluación	Inspección y medición
Precondiciones	<ol style="list-style-type: none"> 1. Se proporciona la salida sonora como forma de acceso no visual a la funcionalidad cerrada. 2. La salida sonora se transmite a través de altavoces.
Procedimiento	<ol style="list-style-type: none"> 1. Se comprueba que se proporciona un control fino de volumen no visual. 2. Se comprueba que existe la posibilidad de amplificar la salida hasta un nivel mínimo de 65 dBA (-29 dBPaA).
Resultado	<p>Superado: las comprobaciones 1 y 2 son verdaderas.</p> <p>No superado: la comprobación 1 o la 2 es falsa.</p> <p>No aplicable: no se cumplen las precondiciones 1 o 2.</p>

C.5.1.3.13 Reajuste del volumen

Tipo de evaluación	Inspección y medición
Precondiciones	<ol style="list-style-type: none"> 1. Se proporciona la salida sonora como forma de acceso no visual a la funcionalidad cerrada. 2. Las TIC no están dedicadas a un único usuario.
Procedimiento	<ol style="list-style-type: none"> 1. Se comprueba que se proporciona una función que reajusta el volumen a un nivel igual o inferior a 65 dBA después de cada uso.
Resultado	<p>Superado: la comprobación 1 es verdadera.</p> <p>No superado: la comprobación 1 es falsa.</p> <p>No aplicable: no se cumplen las precondiciones 1 o 2.</p>

C.5.1.3.14 Idioma

Tipo de evaluación	Prueba
Precondiciones	<ol style="list-style-type: none"> 1. Se proporciona la salida de voz como forma de acceso no visual a la funcionalidad cerrada. 2. La salida de voz no reproduce nombres propios, términos técnicos, palabras de un idioma indeterminado y palabras o frases que se hayan convertido en parte natural del texto que las rodea. 3. El contenido no tiene un origen externo y está bajo el control del proveedor de las TIC. 4. Los idiomas visualizados pueden seleccionarse mediante un acceso no visual. 5. El usuario no ha seleccionado para la salida de voz un idioma distinto al del contenido visualizado.
Procedimiento	<ol style="list-style-type: none"> 1. Se comprueba que la salida de voz está en el mismo idioma que el contenido visualizado.
Resultado	<p>Superado: la comprobación 1 es verdadera.</p> <p>No superado: la comprobación 1 es falsa.</p> <p>No aplicable: no se cumplen las precondiciones 1 o 3.</p>

C.5.1.3.15 Identificación no visual de errores

Tipo de evaluación	Prueba
Precondiciones	1. Se proporciona la salida de voz como forma de acceso no visual a la funcionalidad cerrada. 2. Se detecta de forma automática un error en los datos de entrada.
Procedimiento	1. Se comprueba que la salida de voz identifica el elemento erróneo. 2. Se comprueba que la salida de voz describe el elemento erróneo.
Resultado	Superado: las comprobaciones 1 y 2 son verdaderas. No superado: la comprobación 1 o 2 es falsa. No aplicable: no se cumplen las precondiciones 1 o 2.

C.5.1.3.16 Recibos, billetes y salidas de transacciones

Tipo de evaluación	Prueba
Precondiciones	1. Las TIC están cerradas al acceso visual. 2. Las TIC proporcionan recibos, billetes u otras salidas como resultado de una transacción de autoservicio. 3. La información que se está comprobando no consiste en copias impresas de itinerarios y planos.
Procedimiento	1. Se comprueba que se proporciona una salida de voz que incluya toda la información necesaria para completar o verificar la transacción.
Resultado	Superado: la comprobación 1 es verdadera. No superado: la comprobación 1 es falsa. No aplicable: no se cumplen las precondiciones 1, 2 o 3.

C.5.1.4 Funcionalidad cerrada a la ampliación del texto

Tipo de evaluación	Inspección y medición
Precondiciones	1. Una funcionalidad de las TIC está cerrada a las características de ampliación de texto de la plataforma o de las tecnologías de apoyo. 2. El proveedor especifica una distancia de visualización.
Procedimiento	1. Se mide la altura de la letra H mayúscula. 2. Se comprueba que subtiende un ángulo de al menos 0,7° desde la distancia de visualización especificada.
Resultado	Superado: la comprobación 2 es verdadera. No superado: la comprobación 2 es falsa. No aplicable: no se cumplen las precondiciones 1 o 2.

C.5.1.5 Salida visual para información sonora

Tipo de evaluación	Inspección
Precondiciones	1. Se necesita información sonora grabada para permitir el uso de las funciones cerradas de las TIC.
Procedimiento	1. Se comprueba que la información visual es equivalente a la salida sonora grabada.
Resultado	Superado: la comprobación 1 es verdadera. No superado: la comprobación 1 es falsa. No aplicable: no se cumple la precondición 1.

C.5.1.6 Operación sin interfaz de teclado

C.5.1.6.1 Funcionalidad cerrada

Tipo de evaluación	Inspección
Precondiciones	1. La funcionalidad de las TIC está cerrada a los teclados o interfaces de teclado.
Procedimiento	1. Se comprueba que toda la funcionalidad es operable sin visión.
Resultado	Superado: la comprobación 1 es verdadera. No superado: la comprobación 1 es falsa. No aplicable: no se cumple la precondición 1.

C.5.1.6.2 Foco

Tipo de evaluación	Inspección
Precondiciones	1. La funcionalidad de las TIC está cerrada a los teclados o interfaces de teclado. 2. Se puede mover el foco a un elemento de la interfaz de usuario.
Procedimiento	1. Se comprueba que es posible quitar el foco de ese elemento mediante el mismo mecanismo.
Resultado	Superado: la comprobación 1 es verdadera. No superado: la comprobación 1 es falsa. No aplicable: no se cumplen las precondiciones 1 o 2.

C.5.1.7 Acceso sin voz

Tipo de evaluación	Inspección
Precondiciones	1. La voz es necesaria para habilitar el uso de las funciones cerradas de las TIC.
Procedimiento	1. Se comprueba que se pueden habilitar las funciones cerradas mediante un mecanismo alternativo de entrada que no requiere la voz.
Resultado	Superado: la comprobación 1 es verdadera. No superado: la comprobación 1 es falsa. No aplicable: no se cumple la precondición 1.

C.5.2 Activación de características de accesibilidad

Tipo de evaluación	Inspección
Precondiciones	1. Las TIC tienen características de accesibilidad documentadas para satisfacer una necesidad específica.
Procedimiento	1. Se comprueba que es posible activar aquellas características de accesibilidad sin necesidad de recurrir a un método que no sea compatible con esa necesidad.
Resultado	Superado: la comprobación 1 es verdadera. No superado: la comprobación 1 es falsa. No aplicable: no se cumple la precondición 1.

C.5.3 Biométrica

Tipo de evaluación	Prueba 1
Precondiciones	1. Las TIC usan características biológicas para la identificación del usuario.
Procedimiento	1. Se comprueba que se pueden utilizar varios medios para la identificación del usuario.
Resultado	Superado: la comprobación 1 es verdadera. No superado: la comprobación 1 es falsa.
Tipo de evaluación	Prueba 2
Precondiciones	1. Las TIC usan características biológicas para el control de las TIC.
Procedimiento	1. Se comprueba que se pueden utilizar varios medios para el control de las TIC.
Resultado	Superado: la comprobación 1 es verdadera. No superado: la comprobación 1 es falsa. No aplicable: no se cumple la precondición 1.

C.5.4 Preservación de la información de accesibilidad durante una conversión

Tipo de evaluación	Inspección
Precondiciones	<ol style="list-style-type: none"> 1. Se documenta toda la información que se proporciona a efectos de la accesibilidad no sujeta al derecho de propiedad intelectual. 2. Las TIC convierten informaciones o comunicaciones. 3. El formato de destino puede contener la información que se proporciona a efectos de la accesibilidad no sujeta al derecho de propiedad intelectual. 4. La información que se proporciona a efectos de la accesibilidad no sujeta al derecho de propiedad intelectual es compatible con el formato de destino.
Procedimiento	1. Se comprueba que se preserva toda la información que se proporciona a efectos de la accesibilidad no sujeta al derecho de propiedad intelectual cuando las TIC convierten informaciones o comunicaciones.
Resultado	Superado: la comprobación 1 es verdadera. No superado: la comprobación 1 es falsa. No aplicable: no se cumplen las precondiciones 1, 2, 3 o 4.

C.5.5 Elementos accionables

C.5.5.1 Modo de accionamiento

Tipo de evaluación	Prueba
Precondiciones	Las TIC tienen elementos accionables cuyo manejo requiere las acciones de agarrar, pinzar o girar la muñeca.
Procedimiento	1. Se comprueba que existe un modo alternativo de accionamiento accesible que no requiere estas acciones.
Resultado	Superado: la comprobación 1 es verdadera. No superado: la comprobación 1 es falsa. No aplicable: no se cumple la precondición 1.

C.5.5.2 Detectabilidad de los elementos accionables

Tipo de evaluación	Prueba
Precondiciones	Las TIC tienen elementos accionables.
Procedimiento	1. Se constata que existe un medio para detectar cada elemento accionable que no requiera visión. 2. Se comprueba que no se ha realizado la acción asociada con el elemento accionable al utilizar el medio para detectar cada elemento accionable del paso 1.
Resultado	Superado: las comprobaciones 1 y 2 son verdaderas. No superado: la comprobación 1 o 2 es falsa. No aplicable: no se cumple la precondición 1.

C.5.6 Controles de bloqueo o conmutación

C.5.6.1 Estado táctil o sonoro

Tipo de evaluación	Inspección
Precondiciones	1. Las TIC tienen un control de bloqueo o conmutación. 2. El control de bloqueo o conmutación se presenta al usuario de forma visual.
Procedimiento	1. Se comprueba que existe por lo menos un modo de operación en el que el estado de todos los controles de bloqueo o conmutación puede determinarse de forma táctil sin accionar el control. 2. Se comprueba que existe por lo menos un modo de operación en el que el estado de todos los controles de bloqueo o conmutación pueda determinarse de forma sonora sin accionar el control.
Resultado	Superado: la comprobación 1 o 2 es verdadera. No superado: las comprobaciones 1 y 2 son falsas. No aplicable: no se cumplen las precondiciones 1 o 2.

C.5.6.2 Estado visual

Tipo de evaluación	Inspección
Precondiciones	<ol style="list-style-type: none"> 1. Las TIC tienen un control de bloqueo o conmutación. 2. El control de bloqueo o conmutación se presenta al usuario.
Procedimiento	<ol style="list-style-type: none"> 1. Se comprueba que existe por lo menos un modo de operación en el que el estado del control de bloqueo o conmutación puede determinarse de forma visual.
Resultado	<p>Superado: la comprobación 1 es verdadera.</p> <p>No superado: la comprobación 1 es falsa.</p> <p>No aplicable: no se cumplen las precondiciones 1 o 2.</p>

C.5.7 Repetición de caracteres de teclado

Tipo de evaluación	Prueba
Precondiciones	<ol style="list-style-type: none"> 1. Las TIC tienen una función de repetición de caracteres o un teclado alfanumérico o teclado numérico con repetición de caracteres. 2. No puede desactivarse la repetición de caracteres.
Procedimiento	<ol style="list-style-type: none"> 1. Se comprueba que el retraso anterior a la repetición de caracteres puede ajustarse a por lo menos 2 s. 2. Se comprueba que la velocidad de repetición de caracteres puede ajustarse a un carácter por cada 2 s.
Resultado	<p>Superado: las comprobaciones 1 y 2 son verdaderas.</p> <p>No superado: la comprobación 1 o 2 es falsa.</p> <p>No aplicable: no se cumplen las precondiciones 1 o 2.</p>

C.5.8 Aceptación de pulsación doble de tecla

Tipo de evaluación	Prueba
Precondiciones	<ol style="list-style-type: none"> 1. Las TIC tienen un teclado alfanumérico o teclado numérico.
Procedimiento	<ol style="list-style-type: none"> 1. Se comprueba que existe un mecanismo que permite ajustar el tiempo de espera después de pulsar cualquier tecla durante el cual no se admitirá otra pulsación de tecla que sea idéntica a la tecla pulsada previamente. 2. Se ajusta ese mecanismo a su posición máxima. 3. Se pulsa cualquier tecla. 4. Después de un tiempo de 0,5 s, se vuelve a pulsar la misma tecla que se presionó en el paso 3. 5. Se comprueba si la pulsación del paso 4 ha sido aceptada.
Resultado	<p>Superado: la comprobación 1 es verdadera y la comprobación 5 es falsa.</p> <p>No superado: la comprobación 1 es falsa o la comprobación 5 es verdadera.</p> <p>No aplicable: no se cumple la precondición 1.</p>

C.5.9 Acciones simultáneas del usuario

Tipo de evaluación	Inspección
Precondiciones	1. Las TIC tienen un modo de operación que requiere que el usuario realice acciones simultáneas.
Procedimiento	1. Se comprueba que existe un modo de operación que no requiere que el usuario realice acciones simultáneas. 2. Se determinan todas las funciones que el usuario de las TIC puede controlar. 3. Se comprueba que cada función que el usuario puede controlar puede accionarse con una única acción del usuario.
Resultado	Superado: la comprobación 3 es verdadera. No superado: la comprobación 3 es falsa para todos los modos de operación. No aplicable: no se cumple la precondición 1.

C.6 TIC con comunicación bidireccional por voz

C.6.1 Anchura de banda para voz

Tipo de evaluación	Medición
Precondiciones	1. Las TIC sometidas a prueba proporciona comunicación bidireccional por voz.
Procedimiento	1. Se comprueba que las TIC pueden codificar y decodificar el audio dentro de una gama de frecuencias cuyo límite superior es de al menos 7 000 Hz.
Resultado	Superado: la comprobación 1 es verdadera. No superado: la comprobación 1 es falsa. No aplicable: no se cumple la precondición 1.

C.6.2 Funcionalidad de texto en tiempo real (RTT)

C.6.2.1 Prestación de RTT

C.6.2.1.1 Comunicación mediante RTT

Tipo de evaluación	Inspección
Precondiciones	1. Las TIC sometidas a prueba tienen un modo que proporciona un mecanismo para la comunicación bidireccional por voz. 2. Las TIC están en el modo que proporciona un mecanismo para la comunicación bidireccional por voz. 3. Un "terminal RTT de referencia" está disponible.
Procedimiento	1. Se comprueba que las TIC permiten al usuario comunicarse con las TIC de "referencia" mediante RTT.
Resultado	Superado: la comprobación 1 es verdadera. No superado: la comprobación 1 es falsa. No aplicable: no se cumple la precondición 1. No verificable: no se cumple la precondición 3.
NOTA Un "terminal RTT de referencia" es un terminal que está especialmente diseñado para probar dispositivos con capacidad de RTT de una forma que confirme su funcionalidad e interoperabilidad. En general, una entidad de estandarización nacional o internacional los crea para que todas las pruebas se realicen con un "terminal RTT de referencia" coherente.	

C.6.2.1.2 Voz y texto simultáneos

Tipo de evaluación	Inspección
Precondiciones	1. Las TIC proporcionan un mecanismo de comunicación bidireccional de voz. 2. Las TIC proporcionan un mecanismo de comunicación bidireccional mediante RTT.
Procedimiento	1. Se comprueba que las TIC permiten la transmisión simultánea de voz y RTT mediante una única conexión de usuario.
Resultado	Superado: la comprobación 1 es verdadera. No superado: la comprobación 1 es falsa. No aplicable: no se cumplen las precondiciones 1 o 2.

C.6.2.2 Visualización del RTT

C.6.2.2.1 Presentación en pantalla diferenciable visualmente

Tipo de evaluación	Inspección
Precondiciones	<ol style="list-style-type: none"> 1. Las TIC sometidas a prueba tiene capacidades de envío y recepción de RTT. 2. Las TIC son compatibles con mecanismo(s) RTT. 3. Un "terminal RTT de referencia" está disponible.
Procedimiento	<ol style="list-style-type: none"> 1. Las TIC sometidas a prueba están conectadas al "terminal RTT de referencia". 2. Los distintos elementos de las TIC están en un estado operativo (la conexión está activa y los terminales están en el modo pertinente de RTT) y ambos terminales se comunican entre sí. 3. Las TIC sometidas a prueba envía una secuencia corta de texto. 4. El "terminal RTT de referencia" envía una secuencia corta de texto. 5. Se comprueba que, en las TIC sometidas a prueba, el texto enviado se visualiza de forma visualmente diferenciada y separada del texto recibido.
Resultado	<p>Superado: la comprobación 5 es verdadera.</p> <p>No superado: la comprobación 5 es falsa.</p> <p>No aplicable: no se cumplen las precondiciones 1 o 2.</p> <p>No verificable: no se cumple la precondición 3.</p>
<p>NOTA Un "terminal RTT de referencia" es un terminal que está especialmente diseñado para probar dispositivos con capacidad de RTT de una forma que confirme su funcionalidad e interoperabilidad. En general, una entidad de estandarización nacional o internacional los crea para que todas las pruebas se realicen con un "terminal RTT de referencia" coherente.</p>	

C.6.2.2.2 Dirección de envío y recepción determinable por *software*

Tipo de evaluación	Inspección
Precondiciones	1. Las TIC tienen capacidades de envío y recepción de RTT. 2. La RTT es una funcionalidad abierta. 3. Un "terminal RTT de referencia" está disponible.
Procedimiento	1. Las TIC sometidas a prueba están conectadas al "terminal RTT de referencia". 2. Los distintos elementos de las TIC están en un estado operativo (la conexión está activa y los terminales están en el modo pertinente de RTT) y ambos terminales se comunican entre sí. 3. Las TIC sometidas a prueba envía una secuencia corta de texto. 4. El "terminal RTT de referencia" envía una secuencia corta de texto. 5. Se comprueba que la dirección de envío/recepción de las secuencias de texto se puede determinar por <i>software</i> .
Resultado	Superado: la comprobación 5 es verdadera. No superado: la comprobación 5 es falsa. No aplicable: no se cumplen las precondiciones 1 o 2. No verificable: no se cumple la precondición 3.
NOTA Un "terminal RTT de referencia" es un terminal que está especialmente diseñado para probar dispositivos con capacidad de RTT de una forma que confirme su funcionalidad e interoperabilidad. En general, una entidad de estandarización nacional o internacional los crea para que todas las pruebas se realicen con un "terminal RTT de referencia" coherente.	

C.6.2.2.3 Identificación del hablante

Tipo de evaluación	Inspección
Precondiciones	1. Las TIC tienen capacidades de RTT. 2. Las TIC proporcionan la identificación del hablante por voz. 3. Un "terminal RTT de referencia" está disponible.
Procedimiento	1. Las TIC sometidas a prueba están conectadas al "terminal RTT de referencia". 2. El RTT se envía desde un "terminal RTT de referencia". 3. Se comprueba mediante observación que las TIC sometidas a prueba proporcionan la identificación del hablante para el RTT entrante.
Resultado	Superado: la comprobación 2 es verdadera. No superado: la comprobación 2 es falsa. No aplicable: no se cumplen las precondiciones 1 o 2. No verificable: no se cumple la precondición 3.
NOTA Un "terminal RTT de referencia" es un terminal que está especialmente diseñado para probar dispositivos con capacidad de RTT de una forma que confirme su funcionalidad e interoperabilidad. En general, una entidad de estandarización nacional o internacional los crea para que todas las pruebas se realicen con un "terminal RTT de referencia" coherente.	

C.6.2.2.4 Indicador visual de audio con RTT

Tipo de evaluación	Inspección
Precondiciones	<ol style="list-style-type: none"> 1. Las TIC proporcionan comunicación bidireccional por voz. 2. Las TIC tienen capacidades de RTT.
Procedimiento	<ol style="list-style-type: none"> 1. Las TIC sometidas a prueba están conectadas a otra TIC que proporciona comunicación bidireccional por voz que es compatible con la comunicación por voz en las TIC sometidas a prueba. 2. Una persona se comunica por voz con la otra TIC. 3. Se comprueba mediante observación que existe un indicador visual en tiempo real de la actividad de audio.
Resultado	<p>Superado: la comprobación 3 es verdadera.</p> <p>No superado: la comprobación 3 es falsa.</p> <p>No aplicable: no se cumplen las precondiciones 1 o 2.</p>
<p>NOTA El indicador debería parpadear en tiempo real de forma que refleje la actividad de audio.</p>	

C.6.2.3.a Interoperabilidad (a)

Tipo de evaluación	Prueba
Precondiciones	<ol style="list-style-type: none"> 1. Las TIC proporcionan un mecanismo de comunicación bidireccional por voz a través de la Red Telefónica Pública Conmutada (RTPC). 2. Las TIC proporcionan un mecanismo de comunicación bidireccional por RTT. 3. Un "terminal V.18 de referencia " está disponible.
Procedimiento	<ol style="list-style-type: none"> 1. Se comprueba que una TIC interopera a través de la Red Telefónica Pública Conmutada (RTPC) con el terminal V.18 de referencia que se conecta directamente a la RTPC como se describe en la Recomendación ITU-T V.18 [i.23] o cualquiera de sus anexos con respecto a las señales de telefonía con texto en la interfaz de la RTPC.
Resultado	<p>Superado: la comprobación 1 es verdadera.</p> <p>No superado: la comprobación 1 es falsa.</p> <p>No aplicable: no se cumplen las precondiciones 1 o 2.</p> <p>No verificable: no se cumple la precondición 3.</p>
<p>NOTA Un "terminal V.18 de referencia" es un terminal que está especialmente diseñado para probar dispositivos con capacidad V.18 de una forma que confirme su funcionalidad e interoperabilidad. En general, una entidad de estandarización nacional o internacional los crea para que todas las pruebas se realicen con un terminal de referencia coherente.</p>	

C.6.2.3.b Interoperabilidad (b)

Tipo de evaluación	Prueba
Precondiciones	1. Las TIC proporcionan un mecanismo de comunicación bidireccional mediante VoIP con protocolo de iniciación de sesión (SIP). 2. Las TIC proporcionan un mecanismo de comunicación bidireccional por RTT. 3. Un "terminal RTT de referencia" está disponible.
Procedimiento	1. Se comprueba que las TIC interoperan con el "terminal RTT de referencia" mediante VoIP con protocolo de iniciación de sesión (SIP) y mediante RTT conforme a la Petición de Comentarios IETF RFC 4103 [i.13]. 2. Si las TIC interoperan con otras TIC mediante el subsistema multimedia IP (IMS) para implementar VoIP, se comprueba que se sigue el conjunto de protocolos recogidos en las Especificaciones Técnicas ETSI TS 126 114 [i.10], ETSI TS 122 173 [i.11] y ETSI TS 134 229 [i.12], que especifican cómo se aplica la Petición de Comentarios IETF RFC 4103 [i.13].
Resultado	Superado: la comprobación 1 es verdadera y, si la TIC interoperan con otras TIC mediante el subsistema multimedia IP (IMS) para implementar VoIP, la comprobación 2 es verdadera. No superado: la comprobación 1 es falsa o, si las TIC interoperan con otra TIC mediante el subsistema multimedia IP (IMS) para implementar VoIP, la comprobación 2 es falsa. No aplicable: no se cumplen las precondiciones 1 o 2. No verificable: no se cumple la precondición 3.
NOTA Un "terminal RTT de referencia" es un terminal que está especialmente diseñado para probar dispositivos con capacidad RTT de una forma que confirme su funcionalidad e interoperabilidad. En general, una entidad de estandarización nacional o internacional los crea para que todas las pruebas se realicen con un "terminal RTT de referencia" coherente.	

C.6.2.3.c Interoperabilidad (c)

Tipo de evaluación	Prueba
Precondiciones	1. Las TIC proporcionan un mecanismo de comunicación bidireccional mediante otras tecnologías que no son ni RTPC ni VoIP con protocolo de iniciación de sesión (SIP). 2. Las TIC proporcionan un mecanismo de comunicación bidireccional por RTT. 3. Un "terminal RTT de referencia" está disponible.
Procedimiento	1. Se comprueba que las TIC interoperan con el "terminal RTT de referencia" mediante una especificación común pertinente y aplicable para el intercambio de RTT que está publicada y disponible para el entorno en el que operarán las TIC. 2. Se comprueba que la especificación común en la comprobación 4 incluye un método para indicar la pérdida o la corrupción de caracteres.
Resultado	Superado: las comprobaciones 1 y 2 son verdaderas. No superado: las comprobaciones 1 o 2 son falsas. No aplicable: no se cumplen las precondiciones 1 o 2. No verificable: no se cumple la precondición 3.
NOTA Un "terminal RTT de referencia" es un terminal que está especialmente diseñado para probar dispositivos con capacidad RTT de una forma que confirme su funcionalidad e interoperabilidad. En general, una entidad de estandarización nacional o internacional los crea para que todas las pruebas se realicen con un "terminal RTT de referencia" coherente.	

C.6.2.3.d Interoperabilidad (d)

Tipo de evaluación	Prueba
Precondiciones	1. Las TIC proporcionan un mecanismo de comunicación bidireccional por voz. 2. Las TIC proporcionan un mecanismo de comunicación bidireccional por RTT. 3. Un "terminal RTT de referencia" que utiliza la nueva norma sobre RTT está disponible.
Procedimiento	1. Se comprueba que las TIC interoperan con el "terminal RTT de referencia" para la nueva norma sobre RTT que ha sido introducida para su uso. 2. Se comprueba que todas las otras TIC activas que son compatibles con voz y RTT en el mismo entorno son compatibles con la nueva norma sobre RTT.
Resultado	Superado: las comprobaciones 1 y 2 son verdaderas. No superado: las comprobaciones 1 o 2 son falsas. No aplicable: no se cumplen las precondiciones 1 o 2. No verificable: no se cumple la precondición 3.

C.6.2.4 Capacidad de respuesta de RTT

Tipo de evaluación	Inspección de los datos de la medición o prueba
Precondiciones	1. Las TIC sometidas a prueba utilizan una entrada RTT. 2. Las TIC sometidas a prueba están conectadas a un dispositivo o un <i>software</i> que puede determinar cuándo transmiten caracteres.
Procedimiento	1. Se introduce caracteres individuales en el terminal sometida a prueba. 2. Se comprueba el momento en el que tiene lugar la introducción de la entrada (por ejemplo, los caracteres aparecen en la pantalla local). 3. Se comprueba el período que transcurre entre el momento de la introducción de la entrada a la TIC sometida a prueba y el momento en el que el texto se transmite a la red o plataforma TIC.
Resultado	Superado: la comprobación 3 es inferior o igual a 500 ms. No superado: la comprobación 3 es mayor de 500 ms. No aplicable: no se cumple la precondición 1. No verificable: no se cumple la precondición 2.
NOTA Como se describe en las notas del apartado 6.2.4, la identificación del momento en que tiene lugar la introducción de la entrada puede variar según el tipo de sistema de RTT sometido a prueba.	

C.6.3 Identificación de llamadas

Tipo de evaluación	Inspección
Precondiciones	1. Las TIC proporcionan la identificación de llamadas, o se proporcionan funciones similares de telecomunicación.
Procedimiento	1. Se comprueba que la información suministrada por cada función está disponible en forma textual. 2. Se comprueba que la información suministrada por cada función se puede determinar por <i>software</i> .
Resultado	Superado: la comprobación 1 es verdadera y, o bien la comprobación 2 es verdadera, o bien la funcionalidad está cerrada. No superado: la comprobación 1 o 2 es falsa cuando la funcionalidad no está cerrada. No aplicable: no se cumple la precondición 1.

C.6.4 Alternativas a los servicios basados en voz

Tipo de evaluación	Inspección
Precondiciones	1. Las TIC proporcionan un servicio de comunicación basado en voz en tiempo real. 2. Las TIC proporcionan facilidades de buzón de voz, asistente automático o respuesta interactiva de voz.
Procedimiento	1. Se comprueba que las TIC ofrecen a los usuarios un modo de acceder a la información sin el uso de la audición o de la voz. 2. Se comprueba que el usuario puede realizar las tareas facilitadas por el sistema sin el uso de la audición o de la voz.
Resultado	Superado: las comprobaciones 1 y 2 son verdaderas. No superado: la comprobación 1 o 2 es falsa. No aplicable: no se cumplen las precondiciones 1 o 2.

C.6.5 Comunicación mediante vídeo

C.6.5.1 Generalidades

El apartado 6.5.1 es meramente informativo y no contiene ningún requisito que precise comprobación.

C.6.5.2 Resolución

Tipo de evaluación	Inspección
Precondiciones	<ol style="list-style-type: none"> 1. Las TIC proporcionan una comunicación bidireccional por voz. 2. Las TIC incluyen una funcionalidad de vídeo en tiempo real.
Procedimiento	1. Se comprueba que la resolución de la comunicación mediante vídeo es de QVFA o mayor.
Resultado	<p>Superado: la comprobación 1 es verdadera.</p> <p>No superado: la comprobación 1 es falsa.</p> <p>No aplicable: no se cumplen las precondiciones 1 o 2.</p>

C.6.5.3 Frecuencia de imagen

Tipo de evaluación	Inspección
Precondiciones	<ol style="list-style-type: none"> 1. Las TIC proporcionan una comunicación bidireccional por voz. 2. Las TIC incluyen una funcionalidad de vídeo en tiempo real.
Procedimiento	1. Se comprueba que la frecuencia de la imagen de la comunicación mediante vídeo es igual o superior a 12 FPS.
Resultado	<p>Superado: la comprobación 1 es verdadera.</p> <p>No superado: la comprobación 1 es falsa.</p> <p>No aplicable: no se cumplen las precondiciones 1 o 2.</p>

C.6.5.4 Sincronización de audio y vídeo

Tipo de evaluación	Medición
Precondiciones	<ol style="list-style-type: none"> 1. Las TIC proporcionan una comunicación bidireccional por voz. 2. Las TIC incluyen una funcionalidad de vídeo en tiempo real.
Procedimiento	1. Se comprueba que la diferencia temporal entre la presentación de la voz y del vídeo al usuario es igual o inferior a 100 ms.
Resultado	<p>Superado: la comprobación 1 es verdadera.</p> <p>No superado: la comprobación 1 es falsa.</p> <p>No aplicable: no se cumplen las precondiciones 1 o 2.</p>

C.6.5.5 Indicador visual de audio con vídeo

Tipo de evaluación	Inspección
Precondiciones	<ol style="list-style-type: none"> 1. Las TIC proporcionan una comunicación bidireccional por voz. 2. Las TIC tienen capacidades de vídeo en tiempo real.
Procedimiento	<ol style="list-style-type: none"> 1. Las TIC sometidas a prueba están conectadas a otra TIC que proporciona comunicación bidireccional por voz que es compatible con la comunicación por voz en las TIC sometidas a prueba. 2. Una persona se comunica por voz con la otra TIC. 3. Se comprueba mediante observación si existe un indicador visual en tiempo real de la actividad de audio
Resultado	<p>Superado: la comprobación 3 es verdadera.</p> <p>No superado: la comprobación 3 es falsa.</p> <p>No aplicable: no se cumplen las precondiciones 1 o 2.</p>
<p>NOTA El indicador debería parpadear de forma que refleje la actividad de audio.</p>	

C.6.5.6 Identificación del hablante con comunicación de vídeo (lengua de signos)

Tipo de evaluación	Medición
Precondiciones	<ol style="list-style-type: none"> 1. Las TIC proporcionan una comunicación bidireccional por voz. 2. Las TIC tienen capacidades de vídeo en tiempo real.
Procedimiento	<ol style="list-style-type: none"> 1. Las TIC sometidas a prueba están conectadas a otra TIC compatible que admite vídeo y una persona se comunica mediante lengua de signos. 2. Se comprueba mediante observación que las TIC sometidas a prueba proporcionan un mecanismo para la identificación del hablante para los usuarios de lengua de signos.
Resultado	<p>Superado: la comprobación 2 es verdadera.</p> <p>No superado: la comprobación 2 es falsa.</p> <p>No aplicable: no se cumple las precondiciones 1 o 2.</p>

C.6.6 Alternativas a los servicios basados en voz

El apartado 6.6 es meramente consultivo y no contiene ningún requisito verificable.

C.7 TIC con capacidades de vídeo

C.7.1 Tecnología de procesamiento de subtítulos

C.7.1.1 Reproducción del subtítulo

Tipo de evaluación	Inspección
Precondiciones	1. Las TIC visualizan o procesa vídeo con audio sincronizado. 2. Se proporcionan subtítulos en el vídeo.
Procedimiento	1. Se comprueba que existe un mecanismo para visualizar los subtítulos.
Resultado	Superado: la comprobación 1 es verdadera. No superado: la comprobación 1 es falsa.
Tipo de evaluación	Prueba 2
Precondiciones	1. Las TIC visualizan o procesa vídeo con audio sincronizado. 2. El contenido proporciona subtítulos ocultos.
Procedimiento	1. Se comprueba que existe un mecanismo para elegir la visualización de los subtítulos.
Resultado	Superado: la comprobación 1 es verdadera. No superado: la comprobación 1 es falsa. No aplicable: no se cumplen las precondiciones 1 o 2.

C.7.1.2 Sincronización del subtítulo

Tipo de evaluación	Inspección
Precondiciones	1. Las TIC tienen un mecanismo para visualizar los subtítulos.
Procedimiento	1. Se comprueba que el mecanismo para visualizar los subtítulos garantiza que la sincronización entre el audio y los subtítulos correspondientes no se desvíe en más de una décima de segundo desde la marca temporal del subtítulo o, en el caso de un subtítulo en directo, desde que esté a disposición del reproductor.
Resultado	Superado: la comprobación 1 es verdadera. No superado: la comprobación 1 es falsa. No aplicable: no se cumple la precondición 1.

C.7.1.3 Preservación del subtítulo

Tipo de evaluación	Inspección
Precondiciones	1. Las TIC transmiten, convierte o graba vídeo con audio sincronizado.
Procedimiento	1. Se comprueba que las TIC preservan los datos de los subtítulos de forma que puedan visualizarse de manera acorde con los apartados 7.1.1 y 7.1.2.
Resultado	Superado: la comprobación 1 es verdadera. No superado: la comprobación 1 es falsa. No aplicable: no se cumple la precondición 1.

C.7.1.4 Características del subtítulado

Tipo de evaluación	Inspección
Precondiciones	<ol style="list-style-type: none"> Las TIC visualizan los subtítulos. Los subtítulos sometidos a prueba se visualizan como caracteres modificables.
Procedimiento	<ol style="list-style-type: none"> Se comprueba que las TIC proporcionan un modo para que el usuario pueda adaptar las características del subtítulado a sus propias necesidades.
Resultado	<p>Superado: la comprobación 1 es verdadera.</p> <p>No superado: la comprobación 1 es falsa.</p> <p>No aplicable: no se cumplen las precondiciones 1 o 2.</p>

C.7.1.5 Subtítulos hablados

Tipo de evaluación	Inspección
Precondiciones	<ol style="list-style-type: none"> Las TIC visualizan los subtítulos. El contenido de los subtítulos sometidos a prueba se puede determinar por <i>software</i>.
Procedimiento	<ol style="list-style-type: none"> Se comprueba que existe un modo de operación que proporciona una salida por voz de los subtítulos disponibles.
Resultado	<p>Superado: la comprobación 1 es verdadera.</p> <p>No superado: la comprobación 1 es falsa.</p> <p>No aplicable: no se cumplen las precondiciones 1 o 2.</p>

C.7.2 Tecnología de audiodescripción

C.7.2.1 Reproducción de la audiodescripción

Tipo de evaluación	Inspección
Precondiciones	<ol style="list-style-type: none"> Las TIC visualizan vídeo con audio sincronizado.
Procedimiento	<ol style="list-style-type: none"> Se comprueba que hay un mecanismo explícito e independiente para la audiodescripción. Se comprueba que existe un mecanismo para seleccionar y reproducir la audiodescripción por el canal de audio predeterminado. Se comprueba que las TIC permiten al usuario seleccionar y reproducir varias pistas de audio.
Resultado	<p>Superado: las comprobaciones 1 y 2 son verdaderas o la comprobación 1 es falsa y la 3 es verdadera.</p> <p>No superado: la comprobación 1 es verdadera y 2 es falsa o la comprobación 1 es falsa y 3 es falsa.</p> <p>No aplicable: no se cumple la precondición 1.</p>

C.7.2.2 Sincronización de la audiodescripción

Tipo de evaluación	Inspección
Precondiciones	1. Las TIC tienen un mecanismo para reproducir la audiodescripción.
Procedimiento	1. Se comprueba que se preserva la sincronización entre el contenido de audio o visual y la correspondiente audiodescripción.
Resultado	Superado: la comprobación 1 es verdadera. No superado: la comprobación 1 es falsa. No aplicable: no se cumple la precondición 1.

C.7.2.3 Preservación de la audiodescripción

Tipo de evaluación	Inspección
Precondiciones	1. Las TIC transmiten, convierte o graba vídeo con audio sincronizado.
Procedimiento	1. Se comprueba que las TIC preservan los datos de la audiodescripción de forma que puedan visualizarse de manera acorde con los apartados 7.2.1 y 7.2.2.
Resultado	Superado: la comprobación 1 es verdadera. No superado: la comprobación 1 es falsa. No aplicable: no se cumple la precondición 1.

C.7.3 Controles de usuario para subtítulos y audiodescripción

Tipo de evaluación	Inspección
Precondiciones	1. Las TIC visualizan principalmente materiales que contienen vídeo con contenido de audio asociado.
Procedimiento	1. Se comprueba que se proporcionan controles de usuario para activar el subtitulado y las audiodescripciones al mismo nivel de interacción que los controles de los medios primarios.
Resultado	Superado: la comprobación 1 es verdadera. No superado: la comprobación 1 es falsa. No aplicable: no se cumple la precondición 1.

C.8 Hardware

C.8.1 Generalidades

C.8.1.1 Requisitos genéricos

El apartado 8.1.1 es meramente consultivo no contiene requisitos verificables.

C.8.1.2 Conexiones normalizadas

Tipo de evaluación	Inspección
Precondiciones	1. Las TIC proporcionan puntos de conexión para dispositivos de entrada o salida de datos.
Procedimiento	1. Se comprueba que algún tipo de conexión está conforme con un formato normalizado no sujeto al derecho de propiedad intelectual. 2. Se comprueba que, mediante el uso de adaptadores disponibles en el mercado, algún tipo de conexión está conforme con un formato normalizado no sujeto al derecho de propiedad intelectual.
Resultado	Superado: la comprobación 1 o la comprobación 2 es verdadera. No superado: las comprobaciones 1 y 2 son falsas. No aplicable: no se cumple la precondición 1.
NOTA Las conexiones pueden ser tanto físicas como inalámbricas.	

C.8.1.3 Color

Tipo de evaluación	Inspección
Precondiciones	1. Los aspectos del <i>hardware</i> de las TIC transmiten información visual mediante un código de colores como medio para indicar una acción, solicitar una respuesta o distinguir un elemento visual.
Procedimiento	1. Se comprueba que se proporciona una forma alternativa de codificación visual.
Resultado	Superado: la comprobación 1 es verdadera. No superado: la comprobación 1 es falsa. No aplicable: no se cumple la precondición 1.

C.8.2 Productos *hardware* con salida de voz

C.8.2.1 Incremento del volumen de voz

C.8.2.1.1 Gama de volumen de voz

Tipo de evaluación	Inspección basada en datos de medición
Precondiciones	1. El <i>hardware</i> de las TIC dispone de salida de voz.
Procedimiento	1. Se comprueba que las TIC están certificadas como conforme con la Norma ANSI/TIA-4965 [i.2]. 2. Se mide el nivel (en dB) de la salida de voz ajustado al mínimo. 3. Se mide el nivel (en dB) de la salida de voz ajustado al máximo. 4. Se comprueba que la gama entre 1 y 2 es superior o igual a 18 dB.
Resultado	Superado: la comprobación 1 o la comprobación 4 es verdadera. No superado: las comprobaciones 1 y 4 son falsas. No aplicable: no se cumple la precondición 1.

C.8.2.1.2 Control fino de volumen

Tipo de evaluación	Inspección basada en datos de medición
Precondiciones	<ol style="list-style-type: none"> 1. El <i>hardware</i> de las TIC dispone de salida de voz. 2. El control del volumen es fino.
Procedimiento	<ol style="list-style-type: none"> 1. Se mide el nivel (en dB) de la salida de voz ajustado al mínimo. 2. Se comprueba si un paso intermedio proporciona un nivel de 12 dB por encima del ajuste de volumen más bajo del paso 1.
Resultado	<p>Superado: la comprobación 2 es verdadera.</p> <p>No superado: la comprobación 2 es falsa.</p> <p>No aplicable: no se cumplen las precondiciones 1 o 2.</p>

C.8.2.2 Acoplamiento magnético

C.8.2.2.1 Dispositivos de telefonía fija

Tipo de evaluación	Inspección basada en datos de medición
Precondiciones	1. Las TIC son un dispositivo de comunicación telefónica fija que, por lo general, se mantiene junto al oído.
Procedimiento	<ol style="list-style-type: none"> 1. Se comprueba que las TIC están certificadas como conforme a la Norma TIA-1083-A [i.24]. 2. Se realizan mediciones acordes con la Norma ETSI ES 200 381-1 [2] que demuestran que se cumplen los requisitos definidos en esa norma. 3. Las TIC llevan el símbolo "T" que se especifica en la Norma ETSI ES 300 381 [1].
Resultado	<p>Superado: la comprobación 1 o la comprobación 2 es verdadera y la comprobación 3 es verdadera.</p> <p>No superado: las comprobaciones 1 y 2 son falsas o la comprobación 3 es falsa.</p> <p>No aplicable: no se cumple la precondición 1.</p>

C.8.2.2.2 Dispositivos de comunicación inalámbrica

Tipo de evaluación	Inspección basada en datos de medición
Precondiciones	1. Las TIC son un dispositivo de comunicación inalámbrica que, por lo general, se mantiene junto al oído.
Procedimiento	<ol style="list-style-type: none"> 1. Se comprueba que las TIC están certificadas como conforme a la Norma ANSI/IEEE C63.19 [i.1]. 2. Se comprueba que las TIC proporcionan un medio para el acoplamiento magnético a tecnologías auditivas que cumple los requisitos de la Norma ETSI ES 200 381-2 [3].
Resultado	<p>Superado: la comprobación 1 o la comprobación 2 es verdadera.</p> <p>No superado: las comprobaciones 1 y 2 son falsas.</p> <p>No aplicable: no se cumple la precondición 1.</p>

C.8.3 TIC fijas

C.8.3.0 Generalidades

El apartado 8.3.0 es meramente consultivo y no contiene ningún requisito verificable.

C.8.3.1 Alcance frontal o lateral

Tipo de evaluación	Inspección
Precondiciones	1. Las TIC son fijas.
Procedimiento	1. Se comprueba que las TIC están conformes al apartado 8.3.2.2. 2. Se comprueba que las TIC están conformes al apartado 8.3.2.3.
Resultado	Superado: las comprobaciones 1 o 2 son verdaderas. No superado: las comprobaciones 1 y 2 son falsas. No aplicable: la precondición 1 no se cumple.

C.8.3.2 Alcance frontal

C.8.3.2.1 Alcance frontal superior no obstaculizado

Tipo de evaluación	Inspección y medición
Precondiciones	1. Las TIC son fijas. 2. Ningún elemento de las TIC fijas obstaculiza el alcance frontal.
Procedimiento	1. Se comprueba que al menos uno de cada tipo de elemento accionable se sitúa a una altura no mayor de 1 220 mm (48 pulgadas) con respecto al suelo del espacio de acceso.
Resultado	Superado: la comprobación 1 es verdadera. No superado: la comprobación 1 es falsa. No aplicable: las precondiciones 1 o 2 no se cumplen.

C.8.3.2.2 Alcance frontal inferior no obstaculizado

Tipo de evaluación	Inspección y medición
Precondiciones	1. Las TIC son fijas. 2. Ningún elemento de las TIC fijas obstaculiza el alcance frontal.
Procedimiento	1. Se comprueba que al menos uno de cada tipo de elemento accionable se sitúa a una altura no menor de 380 mm (15 pulgadas) con respecto al suelo del espacio de acceso.
Resultado	Superado: la comprobación 1 es verdadera. No superado: la comprobación 1 es falsa. No aplicable: las precondiciones 1 o 2 no se cumplen.

C.8.3.2.3 Alcance obstaculizado

C.8.3.2.3.1 Espacio libre

Tipo de evaluación	Inspección
Precondiciones	1. Las TIC son fijas. 2. Existe un obstáculo al acceso de algún tipo de elemento accionable, el cual es parte integrante de las TIC.
Procedimiento	1. Se comprueba que existe un espacio libre que se extienda por debajo del elemento obstaculizador una distancia no inferior a la profundidad de alcance necesaria por encima del obstáculo.
Resultado	Superado: la comprobación 1 es verdadera. No superado: la comprobación 1 es falsa. No aplicable: las precondiciones 1 o 2 no se cumplen.

C.8.3.2.3.2 Alcance frontal (< 510 mm) obstaculizado

Tipo de evaluación	Inspección y medición
Precondiciones	1. Las TIC son fijas. 2. Existe un obstáculo con una profundidad menor de 510 mm (20 pulgadas), el cual es parte integrante de las TIC.
Procedimiento	1. Se comprueba que la altura para alcanzar frontalmente al menos uno de cada tipo de elemento accionable no es mayor de 1 220 mm (48 pulgadas) con respecto al punto de contacto de las TIC con el suelo.
Resultado	Superado: la comprobación 1 es verdadera. No superado: la comprobación 1 es falsa. No aplicable: las precondiciones 1 o 2 no se cumplen.

C.8.3.2.3.3 Alcance frontal (< 635 mm) obstaculizado

Tipo de evaluación	Inspección y medición
Precondiciones	1. Las TIC son fijas. 2. Existe un obstáculo con una profundidad no menor de 510 mm (20 pulgadas), pero menor de 635 mm (25 pulgadas), el cual es parte integrante de las TIC.
Procedimiento	1. Se comprueba que la altura para alcanzar frontalmente al menos uno de cada tipo de elemento accionable no es mayor de 1 120 mm (44 pulgadas) con respecto al punto de contacto de las TIC con el suelo
Resultado	Superado: la comprobación 1 es verdadera. No superado: la comprobación 1 es falsa. No aplicable: las precondiciones 1 o 2 no se cumplen.

C.8.3.2.4 Anchura libre para rodillas y pies

Tipo de evaluación	Inspección y medición
Precondiciones	1. Las TIC son fijas. 2. El espacio situado por debajo de un obstáculo integrado en las TIC forma parte de un espacio de acceso.
Procedimiento	1. Se comprueba que la anchura del espacio libre para las rodillas es mayor de 760 mm (30 pulgadas). 2. Se comprueba que la anchura del espacio libre para los pies es mayor de 760 mm (30 pulgadas).
Resultado	Superado: la comprobación 1 es verdadera. No superado: la comprobación 1 es falsa. No aplicable: las precondiciones 1 o 2 no se cumplen.

C.8.3.2.5 Espacio libre para los pies

a)

Tipo de evaluación	Inspección y medición
Precondiciones	1. Las TIC son fijas. 2. Existe un obstáculo que es parte integrante de las TIC. 3. Existe un espacio libre para los pies por debajo de cualquier obstáculo que es parte integrante de las TIC que está a una altura de menos de 230 mm (9 pulgadas) sobre el suelo.
Procedimiento	1. Se comprueba que el espacio libre para los pies se extiende 635 mm (25 pulgadas) como máximo por debajo del obstáculo.
Resultado	Superado: la comprobación 1 es verdadera. No superado: la comprobación 1 es falsa. No aplicable: las precondiciones 1, 2 o 3 no se cumplen.

b)

Tipo de evaluación	Inspección y medición
Precondiciones	1. Las TIC son fijas. 2. Existe un obstáculo que es parte integrante de las TIC. 3. Existe un espacio libre para los pies por debajo de cualquier obstáculo que es parte integrante de las TIC que está a una altura menor de 230 mm (9 pulgadas) sobre el suelo.
Procedimiento	1. Se comprueba que el espacio libre para los pies tiene una profundidad mínima de 430 mm (17 pulgadas) y una altura de al menos 230 mm (9 pulgadas) sobre el suelo.
Resultado	Superado: la comprobación 1 es verdadera. No superado: la comprobación 1 es falsa. No aplicable: las precondiciones 1, 2 o 3 no se cumplen.

c)

Tipo de evaluación	Inspección y medición
Precondiciones	<ol style="list-style-type: none"> 1. Las TIC son fijas. 2. Existe un obstáculo que es parte integrante de las TIC. 3. Existe un espacio libre para los pies por debajo de cualquier obstáculo que es parte integrante de las TIC que está a una altura menor de 230 mm (9 pulgadas) sobre el suelo.
Procedimiento	1. Se comprueba que el espacio libre para los pies se extiende como máximo 150 mm (6 pulgadas) más allá de cualquier obstáculo a una altura de 230 mm (9 pulgadas) sobre el suelo.
Resultado	<p>Superado: la comprobación 1 es verdadera.</p> <p>No superado: la comprobación 1 es falsa.</p> <p>No aplicable: las precondiciones 1, 2 o 3 no se cumplen.</p>

C.8.3.2.6 Espacio libre para las rodillas

a)

Tipo de evaluación	Inspección y medición
Precondiciones	<ol style="list-style-type: none"> 1. Las TIC son fijas. 2. Existe un obstáculo que es parte integrante de las TIC. 3. Existe un espacio libre para las rodillas que se extiende por debajo del obstáculo a una altura de entre 230 mm (9 pulgadas) y 685 mm (25 pulgadas) sobre el suelo.
Procedimiento	1. Se comprueba que hay un espacio libre para las rodillas que se extiende menos de 635 mm (25 pulgadas) por debajo del obstáculo a una altura de 230 mm (9 pulgadas) sobre el suelo.
Resultado	<p>Superado: la comprobación 1 es verdadera.</p> <p>No superado: la comprobación 1 es falsa.</p> <p>No aplicable: las precondiciones 1, 2 o 3 no se cumplen.</p>

b)

Tipo de evaluación	Inspección y medición
Precondiciones	<ol style="list-style-type: none"> 1. Las TIC son fijas. 2. Existe un obstáculo que es parte integrante de las TIC. 3. Existe un espacio libre para las rodillas que se extiende por debajo del obstáculo a una altura de entre 230 mm (9 pulgadas) y 685 mm (25 pulgadas) sobre el suelo.
Procedimiento	1. Se comprueba que hay un espacio libre para las rodillas que se extiende por lo menos 280 mm (11 pulgadas) por debajo del obstáculo a una altura de 230 mm (9 pulgadas) sobre el suelo.
Resultado	<p>Superado: la comprobación 1 es verdadera.</p> <p>No superado: la comprobación 1 es falsa.</p> <p>No aplicable: las precondiciones 1, 2 o 3 no se cumplen.</p>

c)

Tipo de evaluación	Inspección y medición
--------------------	-----------------------

Precondiciones	1. Las TIC son fijas. 2. Existe un obstáculo que es parte integrante de las TIC. 3. Existe un espacio libre para las rodillas que se extiende por debajo del obstáculo a una altura de entre 230 mm (9 pulgadas) y 685 mm (25 pulgadas) sobre el suelo.
Procedimiento	1. Se comprueba que hay un espacio libre para las rodillas que se extiende más de 205 mm (9 pulgadas) por debajo del obstáculo a una altura de 685 mm (25 pulgadas) sobre el suelo.
Resultado	Superado: la comprobación 1 es verdadera. No superado: la comprobación 1 es falsa. No aplicable: las precondiciones 1, 2 o 3 no se cumplen.

d)

Tipo de evaluación	Inspección y medición
Precondiciones	1. Las TIC son fijas. 2. Existe un obstáculo que es parte integrante de las TIC. 3. Existe un espacio libre para las rodillas que se extiende por debajo del obstáculo a una altura de entre 230 mm (9 pulgadas) y 685 mm (25 pulgadas) sobre el suelo.
Procedimiento	1. Se comprueba que la profundidad del espacio libre para las rodillas no se reduce a un ritmo mayor de 25 mm (1 pulgada) por cada 150 mm (6 pulgadas) de altura.
Resultado	Superado: la comprobación 1 es verdadera. No superado: la comprobación 1 es falsa. No aplicable: las precondiciones 1, 2 o 3 no se cumplen.

C.8.3.3 Alcance lateral

C.8.3.3.1 Alcance lateral superior no obstaculizado

Tipo de evaluación	Inspección y medición
Precondiciones	1. Las TIC son fijas. 2. El alcance lateral está o no obstaculizado por un elemento que es parte integrante de las TIC fijas y que mide menos de 510 mm (20 pulgadas).
Procedimiento	1. Se comprueba que el alcance lateral superior a por lo menos uno de cada tipo de elemento accionable tiene una altura no mayor de 1 220 mm (48 pulgadas) con respecto al suelo del espacio de acceso.
Resultado	Superado: la comprobación 1 es verdadera. No superado: la comprobación 1 es falsa. No aplicable: las precondiciones 1 o 2 no se cumplen.

C.8.3.3.2 Alcance lateral inferior no obstaculizado

Tipo de evaluación	Inspección y medición
Precondiciones	<ol style="list-style-type: none"> Las TIC son fijas. El alcance lateral está o no obstaculizado por un elemento que es parte integrante de las TIC fijas y que mide menos de 510 mm (20 pulgadas).
Procedimiento	1. Se comprueba que el alcance lateral inferior a por lo menos uno de cada tipo de elemento accionable es mayor de o igual a 380 mm (15 pulgadas) por encima del suelo del espacio de acceso.
Resultado	<p>Superado: la comprobación 1 es verdadera.</p> <p>No superado: la comprobación 1 es falsa.</p> <p>No aplicable: las precondiciones 1 o 2 no se cumplen.</p>

C.8.3.3.3 Alcance lateral obstaculizado

C.8.3.3.3.1 Alcance lateral (< 255 mm) obstaculizado

Tipo de evaluación	Inspección y medición
Precondiciones	<ol style="list-style-type: none"> Las TIC son fijas. Existe un obstáculo que es parte integrante de las TIC y que tiene una profundidad menor de o igual a 255 mm (10 pulgadas).
Procedimiento	1. Se comprueba que el alcance lateral superior a por lo menos uno de cada tipo de elemento accionable tiene una altura no mayor de 1 220 mm (48 pulgadas) con respecto al suelo del espacio de acceso.
Resultado	<p>Superado: la comprobación 1 es verdadera.</p> <p>No superado: la comprobación 1 es falsa.</p> <p>No aplicable: las precondiciones 1 o 2 no se cumplen.</p>

C.8.3.3.3.2 Alcance lateral (< 610 mm) obstaculizado

Tipo de evaluación	Inspección y medición
Precondiciones	<ol style="list-style-type: none"> Las TIC son fijas. Existe un obstáculo que es parte integrante de las TIC con una profundidad de como mínimo 255 mm (10 pulgadas) y como máximo 610 mm (24 pulgadas).
Procedimiento	1. Se comprueba que el alcance lateral superior a por lo menos uno de cada tipo de elemento accionable tiene una altura no mayor de 1 170 mm (46 pulgadas) con respecto al suelo del espacio de acceso.
Resultado	<p>Superado: la comprobación 1 es verdadera.</p> <p>No superado: la comprobación 1 es falsa.</p> <p>No aplicable: las precondiciones 1 o 2 no se cumplen.</p>

C.8.3.4 Superficie libre

C.8.3.4.1 Cambio de nivel

Tipo de evaluación	Inspección y medición
Precondiciones	<ol style="list-style-type: none"> 1. Las TIC son fijas. 2. Existe un suelo dentro de las TIC. 3. Existe un cambio en el nivel del suelo.
Procedimiento	<ol style="list-style-type: none"> 1. Se comprueba que el cambio de nivel tiene forma de rampa con una inclinación no mayor de 1:48. 2. Si existe un cambio vertical en el nivel del suelo, se comprueba que es menor de o igual a 6,4 mm. 3. Si existe un cambio vertical o inclinado en el nivel del suelo, se comprueba que la inclinación no es mayor de 1:2.
Resultado	<p>Superado: las comprobaciones 1, 2 o 3 son verdaderas.</p> <p>No superado: las comprobaciones 1, 2 o 3 son falsas.</p> <p>No aplicable: las precondiciones 1, 2 o 3 no se cumplen.</p>

C.8.3.4.2 Superficie libre

Tipo de evaluación	Inspección y medición
Precondiciones	<ol style="list-style-type: none"> 1. Las TIC son fijas. 2. Existe un área de trabajo dentro de las TIC.
Procedimiento	<ol style="list-style-type: none"> 1. Se comprueba que existe una superficie libre cuyas dimensiones rectangulares mínimas son de 760 mm, por un lado, y de 1 220 mm, por el otro.
Resultado	<p>Superado: la comprobación 1 es verdadera.</p> <p>No superado: la comprobación 1 es falsa.</p> <p>No aplicable: las precondiciones 1 o 2 no se cumplen.</p>

C.8.3.4.3 Aproximación

C.8.3.4.3.1 Generalidades

Tipo de evaluación	Inspección
Precondiciones	<ol style="list-style-type: none"> 1. Las TIC son fijas. 2. Existe un espacio de acceso dentro de las TIC.
Procedimiento	<ol style="list-style-type: none"> 1. Se comprueba que un lado del espacio está completamente libre de obstáculos.
Resultado	<p>Superado: la comprobación 1 es verdadera.</p> <p>No superado: la comprobación 1 es falsa.</p> <p>No aplicable: las precondiciones 1 o 2 no se cumplen.</p>

C.8.3.4.3.2 Aproximación frontal

Tipo de evaluación	Inspección y medición
Precondiciones	<ol style="list-style-type: none"> 1. Las TIC son fijas y contienen un nicho. 2. El área de trabajo está dentro del nicho. 3. El nicho tiene una profundidad mayor de 610 mm. 4. Se requiere una aproximación frontal.
Procedimiento	<ol style="list-style-type: none"> 1. Se comprueba que el nicho tiene una anchura mayor de 915 mm.
Resultado	<p>Superado: la comprobación 1 es verdadera.</p> <p>No superado: la comprobación 1 es falsa.</p> <p>No aplicable: las precondiciones 1, 2, 3 o 4 no se cumplen.</p>

C.8.3.4.3.3 Aproximación paralela

Tipo de evaluación	Inspección y medición
Precondiciones	<ol style="list-style-type: none"> 1. Las TIC son fijas y contienen un nicho. 2. El área de trabajo está dentro del nicho. 3. El nicho tiene una profundidad mayor de 380 mm. 4. Una aproximación paralela es posible.
Procedimiento	<ol style="list-style-type: none"> 1. Se comprueba que el nicho tiene una anchura mayor de 1 525 mm.
Resultado	<p>Superado: la comprobación 1 es verdadera.</p> <p>No superado: la comprobación 1 es falsa.</p> <p>No aplicable: las precondiciones 1, 2, 3 o 4 no se cumplen.</p>

C.8.3.5 Visibilidad

Tipo de evaluación	Inspección y medición
Precondiciones	<ol style="list-style-type: none"> 1. Las TIC son fijas. 2. Se proporciona una o varias pantallas de visualización.
Procedimiento	<ol style="list-style-type: none"> 1. Se comprueba que al menos un tipo de pantalla de visualización se posiciona de tal forma que la información en ella es legible desde un punto localizado a una altura de 1 015 mm (40 pulgadas) con respecto al punto central del suelo del área de trabajo.
Resultado	<p>Superado: la comprobación 1 es verdadera.</p> <p>No superado: la comprobación 1 es falsa.</p> <p>No aplicable: las precondiciones 1 o 2 no se cumplen.</p>

C.8.3.6 Instrucciones de instalación

Tipo de evaluación	Inspección y medición
Precondiciones	1. Las TIC son fijas.
Procedimiento	<p>1. Se comprueba que se suministran instrucciones.</p> <p>2. Se comprueba que las instrucciones proporcionan indicaciones acerca de cómo instalar las TIC de forma que se garantice que las dimensiones de las TIC instaladas son conformes a los apartados 8.3.2 a 8.3.4.</p> <p>3. Se comprueba que las instrucciones indican que los instaladores deberían tener en cuenta los requisitos de accesibilidad aplicables al entorno construido en cuanto se refiere a la instalación de las TIC.</p>
Resultado	<p>Superado: las comprobaciones 1, 2 y 3 son verdaderas.</p> <p>No superado: las comprobaciones 1, 2 o 3 son falsas.</p> <p>No aplicable: la precondición 1 no se cumple.</p>

C.8.4 Elementos accionables de forma mecánica

C.8.4.1 Teclas numéricas

Tipo de evaluación	Inspección
Precondiciones	1. Las TIC tienen teclas numéricas físicas dispuestas en un formato de teclado telefónico de 12 teclas.
Procedimiento	1. Se comprueba que la tecla número cinco es diferente al tacto de las demás teclas del teclado.
Resultado	<p>Superado: la comprobación 1 es verdadera.</p> <p>No superado: la comprobación 1 es falsa.</p> <p>No aplicable: la precondición 1 no se cumple.</p>

C.8.4.2 Accionamiento de elementos mecánicos

C.8.4.2.1 Modo de accionamiento de elementos mecánicos

Tipo de evaluación	Inspección
Precondiciones	1. Las TIC tienen elementos accionables cuya operación requiere las acciones de agarrar, pinzar o girar la muñeca.
Procedimiento	1. Se comprueba que existe un modo alternativo de accionamiento accesible que no requiere estas acciones.
Resultado	<p>Superado: la comprobación 1 es verdadera.</p> <p>No superado: la comprobación 1 es falsa.</p> <p>No aplicable: la precondición 1 no se cumple.</p>

C.8.4.2.2 Fuerza para el accionamiento de los elementos mecánicos

Tipo de evaluación	Inspección
Precondiciones	1. Las TIC tienen un control cuyo accionamiento requiere una fuerza mayor de 22,2 N.
Procedimiento	1. Se comprueba que existe un modo alternativo de accionamiento accesible que requiere una fuerza menor de 22,2 N.
Resultado	<p>Superado: la comprobación 1 es verdadera.</p> <p>No superado: la comprobación 1 es falsa.</p> <p>No aplicable: la precondición 1 no se cumple.</p>

C.8.4.3 Llaves, billetes y abonos

Tipo de evaluación	Inspección
Precondiciones	1. Las TIC proporcionan llaves, billetes o abonos cuya orientación es importante para su uso futuro.
Procedimiento	1. Se comprueba que la orientación de las llaves, billetes o abonos es distinguible de forma táctil.
Resultado	<p>Superado: la comprobación 1 es verdadera.</p> <p>No superado: la comprobación 1 es falsa.</p> <p>No aplicable: la precondición 1 no se cumple.</p>

C.8.5 Indicación táctil del modo de voz

Tipo de evaluación	Inspección
Precondiciones	<p>1. Las TIC están diseñadas para su uso compartido.</p> <p>2. Se dispone de salida de voz.</p>
Procedimiento	1. Se comprueba que se proporciona una indicación táctil de la manera de iniciar el modo de operación con salida de voz.
Resultado	<p>Superado: la comprobación 1 es verdadera.</p> <p>No superado: la comprobación 1 es falsa.</p> <p>No aplicable: la precondición 1 no se cumple.</p>

C.9 Web

C.9.0 Generalidades (informativo)

El apartado 9.0 es meramente informativo y no contiene ningún requisito que precise comprobación.

C.9.1 Perceptible

C.9.1.1 Alternativa textual

C.9.1.1.1 Contenido no textual

Tipo de evaluación	Inspección
Precondiciones	1. Las TIC son una página web.
Procedimiento	1. Se comprueba que la página web supera el criterio de conformidad 1.1.1 Contenido no textual, de las Pautas WCAG 2.1 Success Criterion 1.1.1 Non-text content .
Resultado	<p>Superado: la comprobación 1 es verdadera.</p> <p>No superado: la comprobación 1 es falsa.</p> <p>No aplicable: la precondición 1 no se cumple o la página web no incluye contenidos correspondientes al criterio de conformidad 1.1.1 Contenido no textual, de las Pautas WCAG 2.1 Success Criterion 1.1.1 Non-text content.</p>

C.9.1.2 Contenido multimedia tempodependiente

C.9.1.2.1 Solo audio y solo vídeo (grabado)

Tipo de evaluación	Inspección
Precondiciones	1. Las TIC son una página web.
Procedimiento	1. Se comprueba que la página web supera el criterio de conformidad 1.2.1 Solo audio y solo vídeo (grabado), de las Pautas WCAG 2.1 Success Criterion 1.2.1 Audio-only and Video-only (Prerecorded) .
Resultado	<p>Superado: la comprobación 1 es verdadera.</p> <p>No superado: la comprobación 1 es falsa.</p> <p>No aplicable: la precondición 1 no se cumple o la página web no incluye contenidos correspondientes al criterio de conformidad 1.2.1 Solo audio y solo vídeo (grabado), de las Pautas WCAG 2.1 Success Criterion 1.2.1 Audio-only and Video-only (Prerecorded).</p>

C.9.1.2.2 Subtítulos (grabados)

Tipo de evaluación	Inspección
Precondiciones	1. Las TIC son una página web.
Procedimiento	1. Se comprueba que la página web supera el criterio de conformidad 1.2.2 Subtítulos (grabados), de las Pautas WCAG 2.1 Success Criterion 1.2.2 Captions (Prerecorded) .
Resultado	<p>Superado: la comprobación 1 es verdadera.</p> <p>No superado: la comprobación 1 es falsa.</p> <p>No aplicable: la precondición 1 no se cumple o la página web no incluye contenidos correspondientes al criterio de conformidad 1.2.2 Subtítulos (grabados), de las Pautas WCAG 2.1 Success Criterion 1.2.2 Captions (Prerecorded).</p>

C.9.1.2.3 Audiodescripción o contenido multimedia alternativo (grabado)

Tipo de evaluación	Inspección
Precondiciones	1. Las TIC son una página web.
Procedimiento	1. Se comprueba que la página web supera el criterio de conformidad 1.2.3 Audiodescripción o contenido multimedia alternativo (grabado), de las Pautas WCAG 2.1 Success Criterion 1.2.3 Audio Description or Media Alternative (Prerecorded) .
Resultado	<p>Superado: la comprobación 1 es verdadera.</p> <p>No superado: la comprobación 1 es falsa.</p> <p>No aplicable: la precondición 1 no se cumple o la página web no incluye contenidos correspondientes al criterio de conformidad 1.2.3 Audiodescripción o contenido multimedia alternativo (grabado), de las Pautas WCAG 2.1 Success Criterion 1.2.3 Audio Description or Media Alternative (Prerecorded).</p>

C.9.1.2.4 Subtítulos (en directo)

Tipo de evaluación	Inspección
Precondiciones	1. Las TIC son una página web.
Procedimiento	1. Se comprueba que la página web supera el criterio de conformidad 1.2.4 Subtítulos (en directo), de las Pautas WCAG 2.1 Success Criterion 1.2.4 Captions (Live) .
Resultado	<p>Superado: la comprobación 1 es verdadera.</p> <p>No superado: la comprobación 1 es falsa.</p> <p>No aplicable: la precondición 1 no se cumple o la página web no incluye contenidos correspondientes al criterio de conformidad 1.2.4 Subtítulos (en directo), de las Pautas WCAG 2.1 Success Criterion 1.2.4 Captions (Live).</p>

C.9.1.2.5 Audiodescripción (grabada)

Tipo de evaluación	Inspección
Precondiciones	1. Las TIC son una página web.
Procedimiento	1. Se comprueba que la página web supera el criterio de conformidad 1.2.5 Audiodescripción (grabada), de las Pautas WCAG 2.1 Success Criterion 1.2.5 Audio Description (Prerecorded) .
Resultado	<p>Superado: la comprobación 1 es verdadera.</p> <p>No superado: la comprobación 1 es falsa.</p> <p>No aplicable: la precondición 1 no se cumple o la página web no incluye contenidos correspondientes al criterio de conformidad 1.2.5 Audiodescripción (grabada), de las Pautas WCAG 2.1 Success Criterion 1.2.5 Audio Description (Prerecorded).</p>

C.9.1.3 Adaptable

C.9.1.3.1 Información y relaciones

Tipo de evaluación	Inspección
Precondiciones	1. Las TIC son una página web.
Procedimiento	1. Se comprueba que la página web supera el criterio de conformidad 1.3.1 Información y relaciones, de las Pautas WCAG 2.1 Success Criterion 1.3.1 Info and Relationships .
Resultado	<p>Superado: la comprobación 1 es verdadera.</p> <p>No superado: la comprobación 1 es falsa.</p> <p>No aplicable: la precondición 1 no se cumple o la página web no incluye contenidos correspondientes al criterio de conformidad 1.3.1 Información y relaciones, de las Pautas WCAG 2.1 Success Criterion 1.3.1 Info and Relationships.</p>

C.9.1.3.2 Secuencia significativa

Tipo de evaluación	Inspección
Precondiciones	1. Las TIC son una página web.
Procedimiento	1. Se comprueba que la página web supera el criterio de conformidad 1.3.2 Secuencia significativa, de las Pautas WCAG 2.1 Success Criterion 1.3.2 Meaningful Sequence .
Resultado	<p>Superado: la comprobación 1 es verdadera.</p> <p>No superado: la comprobación 1 es falsa.</p> <p>No aplicable: la precondición 1 no se cumple o la página web no incluye contenidos correspondientes al criterio de conformidad 1.3.2 Secuencia significativa, de las Pautas WCAG 2.1 Success Criterion 1.3.2 Meaningful Sequence.</p>

C.9.1.3.3 Características sensoriales

Tipo de evaluación	Inspección
Precondiciones	1. Las TIC son una página web.
Procedimiento	1. Se comprueba que la página web supera el criterio de conformidad 1.3.3 Características sensoriales, de las Pautas WCAG 2.1 Success Criterion 1.3.3 Sensory Characteristics .
Resultado	<p>Superado: la comprobación 1 es verdadera.</p> <p>No superado: la comprobación 1 es falsa.</p> <p>No aplicable: la precondición 1 no se cumple o la página web no incluye contenidos correspondientes al criterio de conformidad 1.3.3 Características sensoriales, de las Pautas WCAG 2.1 Success Criterion 1.3.3 Sensory Characteristics.</p>

C.9.1.3.4 Orientación

Tipo de evaluación	Inspección
Precondiciones	1. Las TIC son una página web.
Procedimiento	1. Se comprueba que la página web supera el criterio de conformidad 1.3.4 Orientación, de las Pautas WCAG 2.1 Success Criterion 1.3.4 Orientation .
Resultado	<p>Superado: la comprobación 1 es verdadera.</p> <p>No superado: la comprobación 1 es falsa.</p> <p>No aplicable: la precondición 1 no se cumple o la página web no incluye contenidos correspondientes al criterio de conformidad 1.3.4 Orientación, de las Pautas WCAG 2.1 Success Criterion 1.3.4 Orientation.</p>

C.9.1.3.5 Identificación del propósito de la entrada

Tipo de evaluación	Inspección
Precondiciones	1. Las TIC son una página web.
Procedimiento	1. Se comprueba que la página web supera el criterio de conformidad 1.3.5 Identificación del propósito de la entrada, de las Pautas WCAG 2.1 Success Criterion 1.3.5 Identify Input Purpose .
Resultado	<p>Superado: la comprobación 1 es verdadera.</p> <p>No superado: la comprobación 1 es falsa.</p> <p>No aplicable: la precondición 1 no se cumple o la página web no incluye contenidos correspondientes al criterio de conformidad 1.3.5 Identificación del propósito de la entrada, de las Pautas WCAG 2.1 Success Criterion 1.3.5 Identify Input Purpose.</p>

C.9.1.4 Diferenciable

C.9.1.4.1 Uso del color

Tipo de evaluación	Inspección
Precondiciones	1. Las TIC son una página web.
Procedimiento	1. Se comprueba que la página web supera el criterio de conformidad 1.4.1 Uso del color, de las Pautas WCAG 2.1 Success Criterion 1.4.1 Use of Color .
Resultado	<p>Superado: la comprobación 1 es verdadera.</p> <p>No superado: la comprobación 1 es falsa.</p> <p>No aplicable: la precondición 1 no se cumple o la página web no incluye contenidos correspondientes al criterio de conformidad 1.4.1 Uso del color, de las Pautas WCAG 2.1 Success Criterion 1.4.1 Use of Color.</p>

C.9.1.4.2 Control del audio

Tipo de evaluación	Inspección
Precondiciones	1. Las TIC son una página web.
Procedimiento	1. Se comprueba que la página web supera el criterio de conformidad 1.4.2 Control del audio, de las Pautas WCAG 2.1 Success Criterion 1.4.2 Audio Control .
Resultado	<p>Superado: la comprobación 1 es verdadera.</p> <p>No superado: la comprobación 1 es falsa.</p> <p>No aplicable: la precondición 1 no se cumple o la página web no incluye contenidos correspondientes al criterio de conformidad 1.4.2 Control del audio, de las Pautas WCAG 2.1 Success Criterion 1.4.2 Audio Control.</p>

C.9.1.4.3 Contraste (mínimo)

Tipo de evaluación	Inspección
Precondiciones	1. Las TIC son una página web.
Procedimiento	1. Se comprueba que la página web supera el criterio de conformidad 1.4.3 Contraste (mínimo), de las Pautas WCAG 2.1 Success Criterion 1.4.3 Contrast (Minimum) .
Resultado	<p>Superado: la comprobación 1 es verdadera.</p> <p>No superado: la comprobación 1 es falsa.</p> <p>No aplicable: la precondición 1 no se cumple o la página web no incluye contenidos correspondientes al criterio de conformidad 1.4.3 Contraste (mínimo), de las Pautas WCAG 2.1 Success Criterion 1.4.3 Contrast (Minimum).</p>

C.9.1.4.4 Cambio de tamaño del texto

Tipo de evaluación	Inspección
Precondiciones	1. Las TIC son una página web.
Procedimiento	1. Se comprueba que la página web supera el criterio de conformidad 1.4.4 Cambio de tamaño del texto, de las Pautas WCAG 2.1 Success Criterion 1.4.4 Resize text .
Resultado	<p>Superado: la comprobación 1 es verdadera.</p> <p>No superado: la comprobación 1 es falsa.</p> <p>No aplicable: la precondición 1 no se cumple o la página web no incluye contenidos correspondientes al criterio de conformidad 1.4.4 Cambio de tamaño del texto, de las Pautas WCAG 2.1 Success Criterion 1.4.4 Resize text.</p>

C.9.1.4.5 Imágenes de texto

Tipo de evaluación	Inspección
Precondiciones	1. Las TIC son una página web.
Procedimiento	1. Se comprueba que la página web supera el criterio de conformidad 1.4.5 Imágenes de texto, de las Pautas WCAG 2.1 Success Criterion 1.4.5 Images of Text .
Resultado	<p>Superado: la comprobación 1 es verdadera.</p> <p>No superado: la comprobación 1 es falsa.</p> <p>No aplicable: la precondición 1 no se cumple o la página web no incluye contenidos correspondientes al criterio de conformidad 1.4.5 Imágenes de texto, de las Pautas WCAG 2.1 Success Criterion 1.4.5 Images of Text.</p>

C.9.1.4.6 Disponible

C.9.1.4.7 Disponible

C.9.1.4.8 Disponible

C.9.1.4.9 Disponible

C.9.1.4.10 Reajuste del texto

Tipo de evaluación	Inspección
Precondiciones	1. Las TIC son una página web.
Procedimiento	1. Se comprueba que la página web supera el criterio de conformidad 1.4.10 Reajuste del texto, de las Pautas WCAG 2.1 Success Criterion 1.4.10 Reflow .
Resultado	<p>Superado: la comprobación 1 es verdadera.</p> <p>No superado: la comprobación 1 es falsa.</p> <p>No aplicable: la precondición 1 no se cumple o la página web no incluye contenidos correspondientes al criterio de conformidad 1.4.10 Reajuste del texto, de las Pautas WCAG 2.1 Success Criterion 1.4.10 Reflow.</p>

C.9.1.4.11 Contraste no textual

Tipo de evaluación	Inspección
Precondiciones	1. Las TIC son una página web.
Procedimiento	1. Se comprueba que la página web supera el criterio de conformidad 1.4.11 Contraste no textual, de las Pautas WCAG 2.1 Success Criterion 1.4.11 Non-text Contrast .
Resultado	<p>Superado: la comprobación 1 es verdadera.</p> <p>No superado: la comprobación 1 es falsa.</p> <p>No aplicable: la precondición 1 no se cumple o la página web no incluye contenidos correspondientes al criterio de conformidad 1.4.11 Contraste no textual, de las Pautas WCAG 2.1 Success Criterion 1.4.11 Non-text Contrast.</p>

C.9.1.4.12 Espaciado del texto

Tipo de evaluación	Inspección
Precondiciones	1. Las TIC son una página web.
Procedimiento	1. Se comprueba que la página web supera el criterio de conformidad 1.4.12 Espaciado del texto, de las Pautas WCAG 2.1 Success Criterion 1.4.12 Text spacing .
Resultado	<p>Superado: la comprobación 1 es verdadera.</p> <p>No superado: la comprobación 1 es falsa.</p> <p>No aplicable: la precondición 1 no se cumple o la página web no incluye contenidos correspondientes al criterio de conformidad 1.4.12 Espaciado del texto, de las Pautas WCAG 2.1 Success Criterion 1.4.12 Text spacing.</p>

C.9.1.4.13 Contenido señalado con el puntero o que tiene el foco

Tipo de evaluación	Inspección
Precondiciones	1. Las TIC son una página web.
Procedimiento	1. Se comprueba que la página web supera el criterio de conformidad 1.4.13 Contenido señalado con el puntero o que tiene el foco, de las Pautas WCAG 2.1 Success Criterion 1.4.13 Content on Hover or Focus .
Resultado	<p>Superado: la comprobación 1 es verdadera.</p> <p>No superado: la comprobación 1 es falsa.</p> <p>No aplicable: la precondición 1 no se cumple o la página web no incluye contenidos correspondientes al criterio de conformidad 1.4.13 Contenido señalado con el puntero o que tiene el foco, de las Pautas WCAG 2.1 Success Criterion 1.4.13 Content on Hover or Focus.</p>

C.9.2 Operable

C.9.2.1 Accesible mediante teclado

C.9.2.1.1 Teclado

Tipo de evaluación	Inspección
Precondiciones	1. Las TIC son una página web.
Procedimiento	1. Se comprueba que la página web supera el criterio de conformidad 2.1.1 Teclado, de las Pautas WCAG 2.1 Success Criterion 2.1.1 Keyboard .
Resultado	<p>Superado: la comprobación 1 es verdadera.</p> <p>No superado: la comprobación 1 es falsa.</p> <p>No aplicable: la precondición 1 no se cumple o la página web no incluye contenidos correspondientes al criterio de conformidad 2.1.1 Teclado, de las Pautas WCAG 2.1 Success Criterion 2.1.1 Keyboard.</p>

C.9.2.1.2 Sin trampas para el foco del teclado

Tipo de evaluación	Inspección
Precondiciones	1. Las TIC son una página web.
Procedimiento	1. Se comprueba que la página web supera el criterio de conformidad 2.1.2 Sin trampas para el foco del teclado, de las Pautas WCAG 2.1 Success Criterion 2.1.2 No Keyboard Trap .
Resultado	<p>Superado: la comprobación 1 es verdadera.</p> <p>No superado: la comprobación 1 es falsa.</p> <p>No aplicable: la precondición 1 no se cumple o la página web no incluye contenidos correspondientes al criterio de conformidad 2.1.2 Sin trampas para el foco del teclado, de las Pautas WCAG 2.1 Success Criterion 2.1.2 No Keyboard Trap.</p>

C.9.2.1.3 Disponible

C.9.2.1.4 Atajos del teclado

Tipo de evaluación	Inspección
Precondiciones	1. Las TIC son una página web.
Procedimiento	1. Se comprueba que la página web supera el criterio de conformidad 2.1.4 Atajos del teclado, de las Pautas WCAG 2.1 Success Criterion 2.1.4 Character Key Shortcuts .
Resultado	<p>Superado: la comprobación 1 es verdadera.</p> <p>No superado: la comprobación 1 es falsa.</p> <p>No aplicable: la precondición 1 no se cumple o la página web no incluye contenidos correspondientes al criterio de conformidad 2.1.4 Atajos del teclado, de las Pautas WCAG 2.1 Success Criterion 2.1.4 Character Key Shortcuts.</p>

C.9.2.2 Tiempo suficiente

C.9.2.2.1 Tiempo ajustable

Tipo de evaluación	Inspección
Precondiciones	1. Las TIC son una página web.
Procedimiento	1. Se comprueba que la página web supera el criterio de conformidad 2.2.1 Tiempo ajustable, de las Pautas WCAG 2.1 Success Criterion 2.2.1 Timing Adjustable .
Resultado	<p>Superado: la comprobación 1 es verdadera.</p> <p>No superado: la comprobación 1 es falsa.</p> <p>No aplicable: la precondición 1 no se cumple o la página web no incluye contenidos correspondientes al criterio de conformidad 2.2.1 Tiempo ajustable, de las Pautas WCAG 2.1 Success Criterion 2.2.1 Timing Adjustable.</p>

C.9.2.2.2 Poner en pausa, detener, ocultar

Tipo de evaluación	Inspección
Precondiciones	1. Las TIC son una página web.
Procedimiento	1. Se comprueba que la página web supera el criterio de conformidad 2.2.2 Poner en pausa, detener, ocultar, de las Pautas WCAG 2.1 Success Criterion 2.2.2 Pause, Stop, Hide .
Resultado	<p>Superado: la comprobación 1 es verdadera.</p> <p>No superado: la comprobación 1 es falsa.</p> <p>No aplicable: la precondición 1 no se cumple o la página web no incluye contenidos correspondientes al criterio de conformidad 2.2.2 Poner en pausa, detener, ocultar, de las Pautas WCAG 2.1 Success Criterion 2.2.2 Pause, Stop, Hide.</p>

C.9.2.3 Convulsiones y reacciones físicas

C.9.2.3.1 Umbral de tres destellos o menos

Tipo de evaluación	Inspección
Precondiciones	1. Las TIC son una página web.
Procedimiento	1. Se comprueba que la página web supera el criterio de conformidad 2.3.1 Umbral de tres destellos o menos, de las Pautas WCAG 2.1 Success Criterion 2.3.1 Three Flashes or Below Threshold .
Resultado	<p>Superado: la comprobación 1 es verdadera.</p> <p>No superado: la comprobación 1 es falsa.</p> <p>No aplicable: la precondición 1 no se cumple o la página web no incluye contenidos correspondientes al criterio de conformidad 2.3.1 Umbral de tres destellos o menos, de las Pautas WCAG 2.1 Success Criterion 2.3.1 Three Flashes or Below Threshold.</p>

C.9.2.4 Navegabilidad

C.9.2.4.1 Evitar bloques

Tipo de evaluación	Inspección
Precondiciones	1. Las TIC son una página web.
Procedimiento	1. Se comprueba que la página web supera el criterio de conformidad 2.4.1 Evitar bloques, de las Pautas WCAG 2.1 Success Criterion 2.4.1 Bypass Blocks .
Resultado	<p>Superado: la comprobación 1 es verdadera.</p> <p>No superado: la comprobación 1 es falsa.</p> <p>No aplicable: la precondición 1 no se cumple o la página web no incluye contenidos correspondientes al criterio de conformidad 2.4.1 Evitar bloques, de las Pautas WCAG 2.1 Success Criterion 2.4.1 Bypass Blocks.</p>

C.9.2.4.2 Titulado de páginas

Tipo de evaluación	Inspección
Precondiciones	1. Las TIC son una página web.
Procedimiento	1. Se comprueba que la página web supera el criterio de conformidad 2.4.2 Titulado de páginas, de las Pautas WCAG 2.1 Success Criterion 2.4.2 Page Titled.
Resultado	<p>Superado: la comprobación 1 es verdadera.</p> <p>No superado: la comprobación 1 es falsa.</p> <p>No aplicable: la precondición 1 no se cumple o la página web no incluye contenidos correspondientes al criterio de conformidad 2.4.2 Titulado de páginas, de las Pautas WCAG 2.1 Success Criterion 2.4.2 Page Titled.</p>

C.9.2.4.3 Orden del foco

Tipo de evaluación	Inspección
Precondiciones	1. Las TIC son una página web.
Procedimiento	1. Se comprueba que la página web supera el criterio de conformidad 2.4.3 Orden del foco, de las Pautas WCAG 2.1 Success Criterion 2.4.3 Focus Order.
Resultado	<p>Superado: la comprobación 1 es verdadera.</p> <p>No superado: la comprobación 1 es falsa.</p> <p>No aplicable: la precondición 1 no se cumple o la página web no incluye contenidos correspondientes al criterio de conformidad 2.4.3 Orden del foco, de las Pautas WCAG 2.1 Success Criterion 2.4.3 Focus Order.</p>

C.9.2.4.4 Propósito de los enlaces (en contexto)

Tipo de evaluación	Inspección
Precondiciones	1. Las TIC son una página web.
Procedimiento	1. Se comprueba que la página web supera el criterio de conformidad 2.4.4 Propósito del enlace (en contexto), de las Pautas WCAG 2.1 Success Criterion 2.4.4 Link Purpose (In Context).
Resultado	<p>Superado: la comprobación 1 es verdadera.</p> <p>No superado: la comprobación 1 es falsa.</p> <p>No aplicable: la precondición 1 no se cumple o la página web no incluye contenidos correspondientes al criterio de conformidad 2.4.4 Propósito del enlace (en contexto), de las Pautas WCAG 2.1 Success Criterion 2.4.4 Link Purpose (In Context).</p>

C.9.2.4.5 Múltiples vías

Tipo de evaluación	Inspección
Precondiciones	1. Las TIC son una página web.
Procedimiento	1. Se comprueba que la página web supera el criterio de conformidad 2.4.5 Múltiples Vías, de las Pautas WCAG 2.1 Success Criterion 2.4.5 Multiple Ways .
Resultado	<p>Superado: la comprobación 1 es verdadera.</p> <p>No superado: la comprobación 1 es falsa.</p> <p>No aplicable: la precondición 1 no se cumple o la página web no incluye contenidos correspondientes al criterio de conformidad 2.4.5 Múltiples vías, de las Pautas WCAG 2.1 Success Criterion 2.4.5 Multiple Ways.</p>

C.9.2.4.6 Encabezados y etiquetas

Tipo de evaluación	Inspección
Precondiciones	1. Las TIC son una página web.
Procedimiento	1. Se comprueba que la página web supera el criterio de conformidad 2.4.6 Encabezados y etiquetas, de las Pautas WCAG 2.1 Success Criterion 2.4.6 Headings and Labels .
Resultado	<p>Superado: la comprobación 1 es verdadera.</p> <p>No superado: la comprobación 1 es falsa.</p> <p>No aplicable: la precondición 1 no se cumple o la página web no incluye contenidos correspondientes al criterio de conformidad 2.4.6 Encabezados y etiquetas, de las Pautas WCAG 2.1 Success Criterion 2.4.6 Headings and Labels.</p>

C.9.2.4.7 Foco visible

Tipo de evaluación	Inspección
Precondiciones	1. Las TIC son una página web.
Procedimiento	1. Se comprueba que la página web supera el criterio de conformidad 2.4.7 Foco visible, de las Pautas WCAG 2.1 Success Criterion 2.4.7 Focus Visible .
Resultado	<p>Superado: la comprobación 1 es verdadera.</p> <p>No superado: la comprobación 1 es falsa.</p> <p>No aplicable: la precondición 1 no se cumple o la página web no incluye contenidos correspondientes al criterio de conformidad 2.4.7 Foco visible, de las Pautas WCAG 2.1 Success Criterion 2.4.7 Focus Visible.</p>

C.9.2.5 Modalidades de entrada

C.9.2.5.1 Gestos con el puntero

Tipo de evaluación	Inspección
Precondiciones	1. Las TIC son una página web.
Procedimiento	1. Se comprueba que la página web supera el criterio de conformidad 2.5.1 Gestos con el puntero, de las Pautas WCAG 2.1 Success Criterion 2.5.1 Pointer Gestures .
Resultado	<p>Superado: la comprobación 1 es verdadera.</p> <p>No superado: la comprobación 1 es falsa.</p> <p>No aplicable: la precondición 1 no se cumple o la página web no incluye contenidos correspondientes al criterio de conformidad 2.5.1 Gestos con el puntero, de las Pautas WCAG 2.1 Success Criterion 2.5.1 Pointer Gestures.</p>

C.9.2.5.2 Cancelación del puntero

Tipo de evaluación	Inspección
Precondiciones	1. Las TIC son una página web.
Procedimiento	1. Se comprueba que la página web supera el criterio de conformidad 2.5.2 Cancelación del puntero, de las Pautas WCAG 2.1 Success Criterion 2.5.2 Pointer Cancellation .
Resultado	<p>Superado: la comprobación 1 es verdadera.</p> <p>No superado: la comprobación 1 es falsa.</p> <p>No aplicable: la precondición 1 no se cumple o la página web no incluye contenidos correspondientes al criterio de conformidad 2.5.2 Cancelación del puntero, de las Pautas WCAG 2.1 Success Criterion 2.5.2 Pointer Cancellation.</p>

C.9.2.5.3 Inclusión de la etiqueta en el nombre

Tipo de evaluación	Inspección
Precondiciones	1. Las TIC son una página web.
Procedimiento	1. Se comprueba que la página web supera el criterio de conformidad 2.5.3 Inclusión de la etiqueta en el nombre, de las Pautas WCAG 2.1 Success Criterion 2.5.3 Label in Name .
Resultado	<p>Superado: la comprobación 1 es verdadera.</p> <p>No superado: la comprobación 1 es falsa.</p> <p>No aplicable: la precondición 1 no se cumple o la página web no incluye contenidos correspondientes al criterio de conformidad 2.5.3 Inclusión de la etiqueta en el nombre, de las Pautas WCAG 2.1 Success Criterion 2.5.3 Label in Name.</p>

C.9.2.5.4 Activación mediante movimiento

Tipo de evaluación	Inspección
Precondiciones	1. Las TIC son una página web.
Procedimiento	1. Se comprueba que la página web supera el criterio de conformidad 2.5.4 Activación mediante movimiento, de las Pautas WCAG 2.1 Success Criterion 2.5.4 Motion Actuation .
Resultado	<p>Superado: la comprobación 1 es verdadera.</p> <p>No superado: la comprobación 1 es falsa.</p> <p>No aplicable: la precondición 1 no se cumple o la página web no incluye contenidos correspondientes al criterio de conformidad 2.5.4 Activación mediante movimiento, de las Pautas WCAG 2.1 Success Criterion 2.5.4 Motion Actuation.</p>

C.9.3 Comprensible

C.9.3.1 Legible

C.9.3.1.1 Idioma de la página

Tipo de evaluación	Inspección
Precondiciones	1. Las TIC son una página web.
Procedimiento	1. Se comprueba que la página web supera el criterio de conformidad 3.1.1 Idioma de la página, de las Pautas WCAG 2.1 Success Criterion 3.1.1 Language of Page .
Resultado	<p>Superado: la comprobación 1 es verdadera.</p> <p>No superado: la comprobación 1 es falsa.</p> <p>No aplicable: la precondición 1 no se cumple o la página web no incluye contenidos correspondientes al criterio de conformidad 3.1.1 Idioma de la página, de las Pautas WCAG 2.1 Success Criterion 3.1.1 Language of Page.</p>

C.9.3.1.2 Idioma de las partes

Tipo de evaluación	Inspección
Precondiciones	1. Las TIC son una página web.
Procedimiento	1. Se comprueba que la página web supera el criterio de conformidad 3.1.2 Idioma de las partes, de las Pautas WCAG 2.1 Success Criterion 3.1.2 Language of Parts .
Resultado	<p>Superado: la comprobación 1 es verdadera.</p> <p>No superado: la comprobación 1 es falsa.</p> <p>No aplicable: la precondición 1 no se cumple o la página web no incluye contenidos correspondientes al criterio de conformidad 3.1.2 Idioma de las partes, de las Pautas WCAG 2.1 Success Criterion 3.1.2 Language of Parts.</p>

C.9.3.2 Predecible

C.9.3.2.1 Al recibir el foco

Tipo de evaluación	Inspección
Precondiciones	1. Las TIC son una página web.
Procedimiento	1. Se comprueba que la página web supera el criterio de conformidad 3.2.1 Al recibir el foco, de las Pautas WCAG 2.1 Success Criterion 3.2.1 On Focus .
Resultado	<p>Superado: la comprobación 1 es verdadera.</p> <p>No superado: la comprobación 1 es falsa.</p> <p>No aplicable: la precondición 1 no se cumple o la página web no incluye contenidos correspondientes al criterio de conformidad 3.2.1 Al recibir el foco, de las Pautas WCAG 2.1 Success Criterion 3.2.1 On Focus.</p>

C.9.3.2.2 Al recibir entradas

Tipo de evaluación	Inspección
Precondiciones	1. Las TIC son una página web.
Procedimiento	1. Se comprueba que la página web supera el criterio de conformidad 3.2.2 Al recibir entradas, de las Pautas WCAG 2.1 Success Criterion 3.2.2 On Input .
Resultado	<p>Superado: la comprobación 1 es verdadera.</p> <p>No superado: la comprobación 1 es falsa.</p> <p>No aplicable: la precondición 1 no se cumple o la página web no incluye contenidos correspondientes al criterio de conformidad 3.2.2 Al recibir entradas, de las Pautas WCAG 2.1 Success Criterion 3.2.2 On Input.</p>

C.9.3.2.3 Navegación coherente

Tipo de evaluación	Inspección
Precondiciones	1. Las TIC son una página web.
Procedimiento	1. Se comprueba que la página web supera el criterio de conformidad 3.2.3 Navegación coherente, de las Pautas WCAG 2.1 Success Criterion 3.2.3 Consistent Navigation .
Resultado	<p>Superado: la comprobación 1 es verdadera.</p> <p>No superado: la comprobación 1 es falsa.</p> <p>No aplicable: la precondición 1 no se cumple o la página web no incluye contenidos correspondientes al criterio de conformidad 3.2.3 Navegación coherente, de las Pautas WCAG 2.1 Success Criterion 3.2.3 Consistent Navigation.</p>

C.9.2.3.4 Identificación coherente

Tipo de evaluación	Inspección
Precondiciones	1. Las TIC son una página web.
Procedimiento	1. Se comprueba que la página web supera el criterio de conformidad 3.2.4 Identificación coherente, de las Pautas WCAG 2.1 Success Criterion 3.2.4 Consistent Identification .
Resultado	<p>Superado: la comprobación 1 es verdadera.</p> <p>No superado: la comprobación 1 es falsa.</p> <p>No aplicable: la precondición 1 no se cumple o la página web no incluye contenidos correspondientes al criterio de conformidad 3.2.4 Identificación coherente, de las Pautas WCAG 2.1 Success Criterion 3.2.4 Consistent Identification.</p>

C.9.3.3 Entrada de datos asistida

C.9.3.3.1 Identificación de errores

Tipo de evaluación	Inspección
Precondiciones	1. Las TIC son una página web.
Procedimiento	1. Se comprueba que la página web supera el criterio de conformidad 3.3.1 Identificación de errores, de las Pautas WCAG 2.1 Success Criterion 3.3.1 Error Identification .
Resultado	<p>Superado: la comprobación 1 es verdadera.</p> <p>No superado: la comprobación 1 es falsa.</p> <p>No aplicable: la precondición 1 no se cumple o la página web no incluye contenidos correspondientes al criterio de conformidad 3.3.1 Identificación de errores, de las Pautas WCAG 2.1 Success Criterion 3.3.1 Error Identification.</p>

C.9.3.3.2 Etiquetas o instrucciones

Tipo de evaluación	Inspección
Precondiciones	1. Las TIC son una página web.
Procedimiento	1. Se comprueba que la página web supera el criterio de conformidad 3.3.2 Etiquetas o instrucciones, de las Pautas WCAG 2.1 Success Criterion 3.3.2 Labels or Instructions .
Resultado	<p>Superado: la comprobación 1 es verdadera.</p> <p>No superado: la comprobación 1 es falsa.</p> <p>No aplicable: la precondición 1 no se cumple o la página web no incluye contenidos correspondientes al criterio de conformidad 3.3.2 Etiquetas o instrucciones, de las Pautas WCAG 2.1 Success Criterion 3.3.2 Labels or Instructions.</p>

C.9.3.3.3 Sugerencias ante errores

Tipo de evaluación	Inspección
Precondiciones	1. Las TIC son una página web.
Procedimiento	1. Se comprueba que la página web supera el criterio de conformidad 3.3.3 Sugerencias ante errores, de las Pautas WCAG 2.1 Success Criterion 3.3.3 Error Suggestion .
Resultado	<p>Superado: la comprobación 1 es verdadera.</p> <p>No superado: la comprobación 1 es falsa.</p> <p>No aplicable: la precondición 1 no se cumple o la página web no incluye contenidos correspondientes al criterio de conformidad 3.3.3 Sugerencias ante errores, de las Pautas WCAG 2.1 Success Criterion 3.3.3 Error Suggestion.</p>

C.9.3.3.4 Prevención de errores (legales, financieros, de datos)

Tipo de evaluación	Inspección
Precondiciones	1. Las TIC son una página web.
Procedimiento	1. Se comprueba que la página web supera el criterio de conformidad 3.3.4 Prevención de errores (legales, financieros, de datos), de las Pautas WCAG 2.1 Success Criterion 3.3.4 Error Prevention (Legal, Financial, Data) .
Resultado	<p>Superado: la comprobación 1 es verdadera.</p> <p>No superado: la comprobación 1 es falsa.</p> <p>No aplicable: la precondición 1 no se cumple o la página web no incluye contenidos correspondientes al criterio de conformidad 3.3.4 Prevención de errores (legales, financieros, de datos), de las Pautas WCAG 2.1 Success Criterion 3.3.4 Error Prevention (Legal, Financial, Data).</p>

C.9.4 Robusto

C.9.4.1 Compatible

C.9.4.1.1 Procesamiento

Tipo de evaluación	Inspección
Precondiciones	1. Las TIC son una página web.
Procedimiento	1. Se comprueba que la página web supera el criterio de conformidad 4.1.1 Procesamiento, de las Pautas WCAG 2.1 Success Criterion 4.1.1 Parsing .
Resultado	<p>Superado: la comprobación 1 es verdadera.</p> <p>No superado: la comprobación 1 es falsa.</p> <p>No aplicable: la precondición 1 no se cumple o la página web no incluye contenidos correspondientes al criterio de conformidad 4.1.1 Procesamiento, de las Pautas WCAG 2.1 Success Criterion 4.1.1 Parsing.</p>

C.9.4.1.2 Nombre, función, valor

Tipo de evaluación	Inspección
Precondiciones	1. Las TIC son una página web.
Procedimiento	1. Se comprueba que la página web supera el criterio de conformidad 4.1.2 Nombre, función, valor, de las Pautas WCAG 2.1 Success Criterion 4.1.2 Name, Role, Value .
Resultado	<p>Superado: la comprobación 1 es verdadera.</p> <p>No superado: la comprobación 1 es falsa.</p> <p>No aplicable: la precondición 1 no se cumple o la página web no incluye contenidos correspondientes al criterio de conformidad 4.1.2 Nombre, función, valor, de las Pautas WCAG 2.1 Success Criterion 4.1.2 Name, Role, Value.</p>

C.9.4.1.3 Mensajes de estado

Tipo de evaluación	Inspección
Precondiciones	1. Las TIC son una página web.
Procedimiento	1. Se comprueba que la página web supera el criterio de conformidad 4.1.3 Mensajes de estado, de las Pautas WCAG 2.1 Success Criterion 4.1.3 Status Messages .
Resultado	<p>Superado: la comprobación 1 es verdadera.</p> <p>No superado: la comprobación 1 es falsa.</p> <p>No aplicable: la precondición 1 no se cumple o la página web no incluye contenidos correspondientes al criterio de conformidad 4.1.3 Mensajes de estado, de las Pautas WCAG 2.1 Success Criterion 4.1.3 Status Messages.</p>

C.9.5 Criterios de aprobación WCAG 2.1 AAA (informativo)

El apartado 9.5 es meramente informativo y no contiene ningún requisito que precise comprobación.

C.9.6 Requisitos de conformidad de las Pautas WCAG 2.1

Tipo de evaluación	Inspección
Precondiciones	1. Las TIC son una página web.
Procedimiento	<p>1. Se comprueba que la página web satisface el requisito de conformidad 1 de las Pautas WCAG 2.1 [5]: "Nivel de conformidad" a nivel AA.</p> <p>2. Se comprueba que la página web satisface el requisito de conformidad 2 de las Pautas WCAG 2.1 [5]: "Páginas completas".</p> <p>3. Se comprueba que la página web satisface el requisito de conformidad 3 de las Pautas WCAG 2.1 [5]: "Procesos completos".</p> <p>4. Se comprueba que la página web satisface el requisito de conformidad 4 de las Pautas WCAG 2.1: "Uso de tecnologías exclusivamente según métodos que sean compatibles con la accesibilidad".</p> <p>5. Se comprueba que la página web satisface el requisito de conformidad 5 de las Pautas WCAG 2.1 [5]: "Sin interferencia".</p>
Resultado	<p>Superado: todas las comprobaciones son verdaderas.</p> <p>No superado: alguna de las comprobaciones es falsa.</p> <p>No aplicable: la precondición 1 no se cumple.</p>

C.10 Documentos no web

C.10.0 Generalidades (informativo)

El apartado 10.0 es meramente consultivo y no contiene ningún requisito que precise comprobación.

C.10.1 Perceptible

C.10.1.1 Alternativa textual

C.10.1.1.1 Contenido no textual

Tipo de evaluación	Inspección
Precondiciones	1. Las TIC son un documento no web.
Procedimiento	1. Se comprueba que el documento supera el criterio de conformidad 1.1.1 Contenido no textual, de las Pautas WCAG 2.1 Success Criterion 1.1.1 Non-text content .
Resultado	<p>Superado: la comprobación 1 es verdadera.</p> <p>No superado: la comprobación 1 es falsa.</p> <p>No aplicable: la precondición 1 no se cumple o el documento no web no incluye contenidos correspondientes al criterio de conformidad 1.1.1 Contenido no textual, de las Pautas WCAG 2.1 Success Criterion 1.1.1 Non-text content.</p>

C.10.1.2 Contenido multimedia tempodependiente

C.10.1.2.1 Solo audio y solo vídeo (grabado)

Tipo de evaluación	Inspección
Precondiciones	1. Las TIC son un documento no web.
Procedimiento	1. Se comprueba que el documento supera el criterio de conformidad 1.2.1 Solo audio y solo vídeo (grabado), de las Pautas WCAG 2.1 Success Criterion 1.2.1 Audio-only and Video-only (Prerecorded) .
Resultado	<p>Superado: la comprobación 1 es verdadera.</p> <p>No superado: la comprobación 1 es falsa.</p> <p>No aplicable: la precondición 1 no se cumple o el documento no web no incluye contenidos correspondientes al criterio de conformidad 1.2.1 Solo audio y solo vídeo (grabado), de las Pautas WCAG 2.1 Success Criterion 1.2.1 Audio-only and Video-only (Prerecorded).</p>

C.10.1.2.2 Subtítulos (grabados)

Tipo de evaluación	Inspección
Precondiciones	1. Las TIC son un documento no web.
Procedimiento	1. Se comprueba que el documento supera el criterio de conformidad 1.2.2 Subtítulos (grabados), de las Pautas WCAG 2.1 Success Criterion 1.2.2 Captions (Prerecorded) .
Resultado	<p>Superado: la comprobación 1 es verdadera.</p> <p>No superado: la comprobación 1 es falsa.</p> <p>No aplicable: la precondición 1 no se cumple o el documento no web no incluye contenidos correspondientes al criterio de conformidad 1.2.2 Subtítulos (grabados), de las Pautas WCAG 2.1 Success Criterion 1.2.2 Captions (Prerecorded).</p>

C.10.1.2.3 Audiodescripción o contenido multimedia alternativo (grabado)

Tipo de evaluación	Inspección
Precondiciones	1. Las TIC son un documento no web.
Procedimiento	1. Se comprueba que el documento supera el criterio de conformidad 1.2.3 Audiodescripción o contenido multimedia alternativo (grabado), de las Pautas WCAG 2.1 Success Criterion 1.2.3 Audio Description or Media Alternative (Prerecorded) .
Resultado	<p>Superado: la comprobación 1 es verdadera.</p> <p>No superado: la comprobación 1 es falsa.</p> <p>No aplicable: la precondición 1 no se cumple o el documento no web no incluye contenidos correspondientes al criterio de conformidad 1.2.3 Audiodescripción o contenido multimedia alternativo (grabado), de las Pautas WCAG 2.1 Success Criterion 1.2.3 Audio Description or Media Alternative (Prerecorded).</p>

C.10.1.2.4 Subtítulos (en directo)

Tipo de evaluación	Inspección
Precondiciones	1. Las TIC son un documento no web.
Procedimiento	1. Se comprueba que el documento supera el criterio de conformidad 1.2.4 Subtítulos (en directo), de las Pautas WCAG 2.1 Success Criterion 1.2.4 Captions (Live) .
Resultado	<p>Superado: la comprobación 1 es verdadera.</p> <p>No superado: la comprobación 1 es falsa.</p> <p>No aplicable: la precondición 1 no se cumple o el documento no web no incluye contenidos correspondientes al criterio de conformidad 1.2.4 Subtítulos (en directo), de las Pautas WCAG 2.1 Success Criterion 1.2.4 Captions (Live).</p>

C.10.1.2.5 Audiodescripción (grabada)

Tipo de evaluación	Inspección
Precondiciones	1. Las TIC son un documento no web.
Procedimiento	1. Se comprueba que el documento supera el criterio de conformidad 1.2.5 Audiodescripción (grabada), de las Pautas WCAG 2.1 Success Criterion 1.2.5 Audio Description (Prerecorded) .
Resultado	<p>Superado: la comprobación 1 es verdadera.</p> <p>No superado: la comprobación 1 es falsa.</p> <p>No aplicable: la precondición 1 no se cumple o el documento no web no incluye contenidos correspondientes al criterio de conformidad 1.2.5 Audiodescripción (grabada), de las Pautas WCAG 2.1 Success Criterion 1.2.5 Audio Description (Prerecorded).</p>

C.10.1.3 Adaptable

C.10.1.3.1 Información y relaciones

Tipo de evaluación	Inspección
Precondiciones	1. Las TIC son un documento no web.
Procedimiento	1. Se comprueba que el documento supera el criterio de conformidad 1.3.1 Información y relaciones, de las Pautas WCAG 2.1 Success Criterion 1.3.1 Info and Relationships .
Resultado	<p>Superado: la comprobación 1 es verdadera.</p> <p>No superado: la comprobación 1 es falsa.</p> <p>No aplicable: la precondición 1 no se cumple o el documento no web no incluye contenidos correspondientes al criterio de conformidad 1.3.1 Información y relaciones, de las Pautas WCAG 2.1 Success Criterion 1.3.1 Info and Relationships.</p>

C.10.1.3.2 Secuencia significativa

Tipo de evaluación	Inspección
Precondiciones	1. Las TIC son un documento no web.
Procedimiento	1. Se comprueba que el documento supera el criterio de conformidad 1.3.2 Secuencia significativa, de las Pautas WCAG 2.1 Success Criterion 1.3.2 Meaningful Sequence .
Resultado	<p>Superado: la comprobación 1 es verdadera.</p> <p>No superado: la comprobación 1 es falsa.</p> <p>No aplicable: la precondición 1 no se cumple o el documento no web no incluye contenidos correspondientes al criterio de conformidad 1.3.2 Secuencia significativa, de las Pautas WCAG 2.1 Success Criterion 1.3.2 Meaningful Sequence.</p>

C.10.1.3.3 Características sensoriales

Tipo de evaluación	Inspección
Precondiciones	1. Las TIC son un documento no web.
Procedimiento	1. Se comprueba que el documento supera el criterio de conformidad 1.3.3 Características sensoriales, de las Pautas WCAG 2.1 Success Criterion 1.3.3 Sensory Characteristics .
Resultado	<p>Superado: la comprobación 1 es verdadera.</p> <p>No superado: la comprobación 1 es falsa.</p> <p>No aplicable: la precondición 1 no se cumple o el documento no web no incluye contenidos correspondientes al criterio de conformidad 1.3.3 Características sensoriales, de las Pautas WCAG 2.1 Success Criterion 1.3.3 Sensory Characteristics.</p>

C.10.1.3.4 Orientación

Tipo de evaluación	Inspección
Precondiciones	1. Las TIC son un documento no web.
Procedimiento	1. Se comprueba que el documento supera el criterio de conformidad 1.3.4 Orientación, de las Pautas WCAG 2.1 Success Criterion 1.3.4 Orientation .
Resultado	<p>Superado: la comprobación 1 es verdadera.</p> <p>No superado: la comprobación 1 es falsa.</p> <p>No aplicable: la precondición 1 no se cumple o el documento no web no incluye contenidos correspondientes al criterio de conformidad 1.3.4 Orientación, de las Pautas WCAG 2.1 Success Criterion 1.3.4 Orientation.</p>

C.10.1.3.5 Identificación del propósito de la entrada

Tipo de evaluación	Inspección
Precondiciones	1. Las TIC son un documento no web.
Procedimiento	1. Se comprueba que el documento supera el criterio de conformidad 1.3.5 Identificación del propósito de la entrada, de las Pautas WCAG 2.1 Success Criterion 1.3.5 Identify Input Purpose .
Resultado	<p>Superado: la comprobación 1 es verdadera.</p> <p>No superado: la comprobación 1 es falsa.</p> <p>No aplicable: la precondición 1 no se cumple o el documento no web no incluye contenidos correspondientes al criterio de conformidad 1.3.5 Identificación del propósito de la entrada, de las Pautas WCAG 2.1 Success Criterion 1.3.5 Identify Input Purpose.</p>

C.10.1.4 Diferenciable

C.10.1.4.1 Uso del color

Tipo de evaluación	Inspección
Precondiciones	1. Las TIC son un documento no web.
Procedimiento	1. Se comprueba que el documento supera el criterio de conformidad 1.4.1 Uso del color, de las Pautas WCAG 2.1 Success Criterion 1.4.1 Use of Color .
Resultado	<p>Superado: la comprobación 1 es verdadera.</p> <p>No superado: la comprobación 1 es falsa.</p> <p>No aplicable: la precondición 1 no se cumple o el documento no web no incluye contenidos correspondientes al criterio de conformidad 1.4.1 Uso del color, de las Pautas WCAG 2.1 Success Criterion 1.4.1 Use of Color.</p>

C.10.1.4.2 Control del audio

Tipo de evaluación	Inspección
Precondiciones	1. Las TIC son un documento no web.
Procedimiento	1. Se comprueba que el documento supera el criterio de conformidad de la tabla 10.1.
Resultado	<p>Superado: la comprobación 1 es verdadera.</p> <p>No superado: la comprobación 1 es falsa.</p> <p>No aplicable: la precondición 1 no se cumple.</p>

C.10.1.4.3 Contraste (mínimo)

Tipo de evaluación	Inspección
Precondiciones	1. Las TIC son un documento no web.
Procedimiento	1. Se comprueba que el documento supera el criterio de conformidad 1.4.3 Contraste (mínimo), de las Pautas WCAG 2.1 Success Criterion 1.4.3 Contrast (Minimum) .
Resultado	<p>Superado: la comprobación 1 es verdadera.</p> <p>No superado: la comprobación 1 es falsa.</p> <p>No aplicable: la precondición 1 no se cumple o el documento no web no incluye contenidos correspondientes al criterio de conformidad 1.4.3 Contraste (mínimo), de las Pautas WCAG 2.1 Success Criterion 1.4.3 Contrast (Minimum).</p>

C.10.1.4.4 Cambio de tamaño del texto

Tipo de evaluación	Inspección
Precondiciones	1. Las TIC son un documento no web.
Procedimiento	1. Se comprueba que el documento supera el criterio de conformidad 1.4.4 Cambio de tamaño del texto, de las Pautas WCAG 2.1 Success Criterion 1.4.4 Resize text .
Resultado	<p>Superado: la comprobación 1 es verdadera.</p> <p>No superado: la comprobación 1 es falsa.</p> <p>No aplicable: la precondición 1 no se cumple o el documento no web no incluye contenidos correspondientes al criterio de conformidad 1.4.4 Cambio de tamaño del texto, de las Pautas WCAG 2.1 Success Criterion 1.4.4 Resize text.</p>

C.10.1.4.5 Imágenes de texto

Tipo de evaluación	Inspección
Precondiciones	1. Las TIC son un documento no web.
Procedimiento	1. Se comprueba que el documento supera el criterio de conformidad 1.4.5 Imágenes de texto, de las Pautas WCAG 2.1 Success Criterion 1.4.5 Images of Text .
Resultado	<p>Superado: la comprobación 1 es verdadera.</p> <p>No superado: la comprobación 1 es falsa.</p> <p>No aplicable: la precondición 1 no se cumple o el documento no web no incluye contenidos correspondientes al criterio de conformidad 1.4.5 Imágenes de texto, de las Pautas WCAG 2.1 Success Criterion 1.4.5 Images of Text.</p>

C.10.1.4.6 Disponible

C.10.1.4.7 Disponible

C.10.1.4.8 Disponible

C.10.1.4.9 Disponible

C.10.1.4.10 Reajuste del texto

Tipo de evaluación	Inspección
Precondiciones	1. Las TIC son un documento no web.
Procedimiento	1. Se comprueba que el documento supera el criterio de conformidad de la tabla 10.2.
Resultado	Superado: la comprobación 1 es verdadera.
	No superado: la comprobación 1 es falsa.
	No aplicable: la precondición 1 no se cumple.

C.10.1.4.11 Contraste no textual

Tipo de evaluación	Inspección
Precondiciones	1. Las TIC son un documento no web que no tiene un área de diseño de contenido de tamaño fijo que sea esencial para la información que se está transmitiendo.
Procedimiento	1. Se comprueba que el documento supera el criterio de conformidad 1.4.11 Contraste no textual, de las Pautas WCAG 2.1 Success Criterion 1.4.11 Non-text Contrast .
Resultado	<p>Superado: la comprobación 1 es verdadera.</p> <p>No superado: la comprobación 1 es falsa.</p> <p>No aplicable: la precondición 1 no se cumple o el documento no web no incluye contenidos correspondientes al criterio de conformidad 1.4.11 Contraste no textual, de las Pautas WCAG 2.1 Success Criterion 1.4.11 Non-text Contrast.</p>

C.10.1.4.12 Espaciado del texto

Tipo de evaluación	Inspección
Precondiciones	1. Las TIC son un documento no web.
Procedimiento	1. Se comprueba que el documento supera el criterio de conformidad 1.4.12 Espaciado del texto, de las Pautas WCAG 2.1 Success Criterion 1.4.12 Text spacing .
Resultado	<p>Superado: la comprobación 1 es verdadera.</p> <p>No superado: la comprobación 1 es falsa.</p> <p>No aplicable: la precondición 1 no se cumple o el documento no web no incluye contenidos correspondientes al criterio de conformidad 1.4.12 Espaciado del texto, de las Pautas WCAG 2.1 Success Criterion 1.4.12 Text spacing.</p>

C.10.1.4.13 Contenido señalado con el puntero o que tiene el foco

Tipo de evaluación	Inspección
Precondiciones	1. Las TIC son un documento no web.
Procedimiento	1. Se comprueba que el documento supera el criterio de conformidad 1.4.13 Contenido señalado con el puntero o que tiene el foco, de las Pautas WCAG 2.1 Success Criterion 1.4.13 Content on Hover or Focus .
Resultado	<p>Superado: la comprobación 1 es verdadera.</p> <p>No superado: la comprobación 1 es falsa.</p> <p>No aplicable: la precondición 1 no se cumple o el documento no web no incluye contenidos correspondientes al criterio de conformidad 1.4.13 Contenido señalado con el puntero o que tiene el foco, de las Pautas WCAG 2.1 Success Criterion 1.4.13 Content on Hover or Focus.</p>

C.10.2 Operable

C.10.2.1 Accesible mediante teclado

C.10.2.1.1 Teclado

Tipo de evaluación	Inspección
Precondiciones	1. Las TIC son un documento no web.
Procedimiento	1. Se comprueba que el documento supera el criterio de conformidad 2.1.1 Teclado, de las Pautas WCAG 2.1 Success Criterion 2.1.1 Keyboard .
Resultado	<p>Superado: la comprobación 1 es verdadera.</p> <p>No superado: la comprobación 1 es falsa.</p> <p>No aplicable: la precondición 1 no se cumple o el documento no web no incluye contenidos correspondientes al criterio de conformidad 2.1.1 Teclado, de las Pautas WCAG 2.1 Success Criterion 2.1.1 Keyboard.</p>

C.10.2.1.2 Sin trampas para el foco del teclado

Tipo de evaluación	Inspección
Precondiciones	1. Las TIC son un documento no web.
Procedimiento	1. Se comprueba que el documento supera el criterio de conformidad de la tabla 10.3.
Resultado	<p>Superado: la comprobación 1 es verdadera.</p> <p>No superado: la comprobación 1 es falsa.</p> <p>No aplicable: la precondición 1 no se cumple.</p>

C.10.2.1.3 Disponible

C.10.2.1.4 Atajos del teclado

Tipo de evaluación	Inspección
Precondiciones	1. Las TIC son un documento no web.
Procedimiento	1. Se comprueba que el documento supera el criterio de conformidad 2.1.4 Atajos del teclado, de las Pautas WCAG 2.1 Success Criterion 2.1.4 Character Key Shortcuts .
Resultado	<p>Superado: la comprobación 1 es verdadera.</p> <p>No superado: la comprobación 1 es falsa.</p> <p>No aplicable: la precondición 1 no se cumple o el documento no web no incluye contenidos correspondientes al criterio de conformidad 2.1.4 Atajos del teclado, de las Pautas WCAG 2.1 Success Criterion 2.1.4 Character Key Shortcuts.</p>

C.10.2.2 Tiempo suficiente

C.10.2.2.1 Tiempo ajustable

Tipo de evaluación	Inspección
Precondiciones	1. Las TIC son un documento no web.
Procedimiento	1. Se comprueba que el documento supera el criterio de conformidad de la tabla 10.4.
Resultado	Superado: la comprobación 1 es verdadera. No superado: la comprobación 1 es falsa. No aplicable: la precondición 1 no se cumple.

C.10.2.2.2 Poner en pausa, detener, ocultar

Tipo de evaluación	Inspección
Precondiciones	1. Las TIC son un documento no web.
Procedimiento	1. Se comprueba que el documento supera el criterio de conformidad de la tabla 10.5.
Resultado	Superado: la comprobación 1 es verdadera. No superado: la comprobación 1 es falsa. No aplicable: la precondición 1 no se cumple o el documento no web no incluye contenidos correspondientes a las Pautas WCAG.

C.10.2.3 Convulsiones y reacciones físicas

C.10.2.3.1 Umbral de tres destellos o menos

Tipo de evaluación	Inspección
Precondiciones	1. Las TIC son un documento no web.
Procedimiento	1. Se comprueba que el documento supera el criterio de conformidad de la tabla 10.6.
Resultado	Superado: la comprobación 1 es verdadera. No superado: la comprobación 1 es falsa. No aplicable: la precondición 1 no se cumple.

C.10.2.4 Navegable

C.10.2.4.1 Disponible

C.10.2.4.2 Titulado del documento

Tipo de evaluación	Inspección
Precondiciones	1. Las TIC son un documento no web.
Procedimiento	1. Se comprueba que el documento supera el criterio de conformidad de la tabla 10.7.
Resultado	Superado: la comprobación 1 es verdadera. No superado: la comprobación 1 es falsa. No aplicable: la precondición 1 no se cumple.

C.10.2.4.3 Orden del foco

Tipo de evaluación	Inspección
Precondiciones	1. Las TIC son un documento no web.
Procedimiento	1. Se comprueba que el documento supera el criterio de conformidad de la tabla 10.8.
Resultado	Superado: la comprobación 1 es verdadera. No superado: la comprobación 1 es falsa. No aplicable: la precondición 1 no se cumple.

C.10.2.4.4 Propósito de los enlaces (en contexto)

Tipo de evaluación	Inspección
Precondiciones	1. Las TIC son un documento no web.
Procedimiento	1. Se comprueba que el documento supera el criterio de conformidad 2.4.4 Propósito de los enlaces (en contexto), de las Pautas WCAG 2.1 Success Criterion 2.4.4 Link Purpose (In Context) .
Resultado	Superado: la comprobación 1 es verdadera. No superado: la comprobación 1 es falsa. No aplicable: la precondición 1 no se cumple o el documento no web no incluye contenidos correspondientes al criterio de conformidad 2.4.4 Propósito de los enlaces (en contexto), de las Pautas WCAG 2.1 Success Criterion 2.4.4 Link Purpose (In Context) .

C.10.2.4.5 Disponible

C.10.2.4.6 Encabezados y etiquetas

Tipo de evaluación	Inspección
Precondiciones	1. Las TIC son un documento no web.
Procedimiento	1. Se comprueba que el documento supera el criterio de conformidad 2.4.6 Encabezados y etiquetas, de las Pautas WCAG 2.1 Success Criterion 2.4.6 Headings and Labels .
Resultado	<p>Superado: la comprobación 1 es verdadera.</p> <p>No superado: la comprobación 1 es falsa.</p> <p>No aplicable: la precondición 1 no se cumple o el documento no web no incluye contenidos correspondientes al criterio de conformidad 2.4.6 Encabezados y etiquetas, de las Pautas WCAG 2.1 Success Criterion 2.4.6 Headings and Labels.</p>

C.10.2.4.7 Foco visible

Tipo de evaluación	Inspección
Precondiciones	1. Las TIC son un documento no web.
Procedimiento	1. Se comprueba que el documento supera el criterio de conformidad 2.4.7 Foco visible, de las Pautas WCAG 2.1 Success Criterion 2.4.7 Focus Visible .
Resultado	<p>Superado: la comprobación 1 es verdadera.</p> <p>No superado: la comprobación 1 es falsa.</p> <p>No aplicable: la precondición 1 no se cumple o el documento no web no incluye contenidos correspondientes al criterio de conformidad 2.4.7 Foco visible, de las Pautas WCAG 2.1 Success Criterion 2.4.7 Focus Visible.</p>

C.10.2.5 Modalidades de entrada

C.10.2.5.1 Gestos con el puntero

Tipo de evaluación	Inspección
Precondiciones	1. Las TIC son un documento no web.
Procedimiento	1. Se comprueba que el documento supera el criterio de conformidad de la tabla 10.9.
Resultado	<p>Superado: la comprobación 1 es verdadera.</p> <p>No superado: la comprobación 1 es falsa.</p> <p>No aplicable: la precondición 1 no se cumple.</p>

C.10.2.5.2 Cancelación del puntero

Tipo de evaluación	Inspección
Precondiciones	1. Las TIC son un documento no web.
Procedimiento	1. Se comprueba que el documento supera el criterio de conformidad de la tabla 10.10.
Resultado	<p>Superado: la comprobación 1 es verdadera.</p> <p>No superado: la comprobación 1 es falsa.</p> <p>No aplicable: la precondición 1 no se cumple.</p>

C.10.2.5.3 Inclusión de la etiqueta en el nombre

Tipo de evaluación	Inspección
Precondiciones	1. Las TIC son un documento no web.
Procedimiento	1. Se comprueba que el documento supera el criterio de conformidad 2.5.3 Inclusión de la etiqueta en el nombre, de las Pautas WCAG 2.1 Success Criterion 2.5.3 Label in Name .
Resultado	<p>Superado: la comprobación 1 es verdadera.</p> <p>No superado: la comprobación 1 es falsa.</p> <p>No aplicable: la precondición 1 no se cumple o el documento no web no incluye contenidos correspondientes al criterio de conformidad 2.5.3 Inclusión de la etiqueta en el nombre, de las Pautas WCAG 2.1 Success Criterion 2.5.3 Label in Name.</p>

C.10.2.5.4 Activación mediante movimiento

Tipo de evaluación	Inspección
Precondiciones	1. Las TIC son un documento no web.
Procedimiento	1. Se comprueba que el documento supera el criterio de conformidad 2.5.4 Activación mediante movimiento, de las Pautas WCAG 2.1 Success Criterion 2.5.4 Motion Actuation .
Resultado	<p>Superado: la comprobación 1 es verdadera.</p> <p>No superado: la comprobación 1 es falsa.</p> <p>No aplicable: la precondición 1 no se cumple o el documento no web no incluye contenidos correspondientes al criterio de conformidad 2.5.4 Activación mediante movimiento, de las Pautas WCAG 2.1 Success Criterion 2.5.4 Motion Actuation.</p>

C.10.3 Comprensible

C.10.3.1 Legible

C.10.3.1.1 Idioma del documento

Tipo de evaluación	Inspección
Precondiciones	1. Las TIC son un documento no web.
Procedimiento	1. Se comprueba que el documento supera el criterio de conformidad de la tabla 10.11.
Resultado	Superado: la comprobación 1 es verdadera. No superado: la comprobación 1 es falsa. No aplicable: la precondición 1 no se cumple.

C.10.3.1.2 Idioma de las partes

Tipo de evaluación	Inspección
Precondiciones	1. Las TIC son un documento no web.
Procedimiento	1. Se comprueba que el documento supera el criterio de conformidad de la tabla 10.12.
Resultado	Superado: la comprobación 1 es verdadera. No superado: la comprobación 1 es falsa. No aplicable: la precondición 1 no se cumple.

C.10.3.2 Predecible

C.10.3.2.1 Al recibir el foco

Tipo de evaluación	Inspección
Precondiciones	1. Las TIC son un documento no web.
Procedimiento	1. Se comprueba que el documento supera el criterio de conformidad 3.2.1 Al recibir el foco, de las Pautas WCAG 2.1 Success Criterion 3.2.1 On Focus .
Resultado	Superado: la comprobación 1 es verdadera. No superado: la comprobación 1 es falsa. No aplicable: la precondición 1 no se cumple o el documento no web no incluye contenidos correspondientes al criterio de conformidad 3.2.1 Al recibir el foco, de las Pautas WCAG 2.1 Success Criterion 3.2.1 On Focus .

C.10.3.2.2 Al recibir entradas

Tipo de evaluación	Inspección
Precondiciones	1. Las TIC son un documento no web.
Procedimiento	1. Se comprueba que el documento supera el criterio de conformidad 3.2.2 Al recibir entradas, de las Pautas WCAG 2.1 Success Criterion 3.2.2 On Input .
Resultado	<p>Superado: la comprobación 1 es verdadera.</p> <p>No superado: la comprobación 1 es falsa.</p> <p>No aplicable: la precondición 1 no se cumple o el documento no web no incluye contenidos correspondientes al criterio de conformidad 3.2.2 Al recibir entradas, de las Pautas WCAG 2.1 Success Criterion 3.2.2 On Input.</p>

C.10.3.2.3 Disponible

C.10.3.2.4 Disponible

C.10.3.3 Entrada de datos asistida

C.10.3.3.1 Identificación de errores

Tipo de evaluación	Inspección
Precondiciones	1. Las TIC son un documento no web.
Procedimiento	1. Se comprueba que el documento supera el criterio de conformidad 3.3.1 Identificación de errores, de las Pautas WCAG 2.1 Success Criterion 3.3.1 Error Identification .
Resultado	<p>Superado: la comprobación 1 es verdadera.</p> <p>No superado: la comprobación 1 es falsa.</p> <p>No aplicable: la precondición 1 no se cumple o el documento no web no incluye contenidos correspondientes al criterio de conformidad 3.3.1 Identificación de errores, de las Pautas WCAG 2.1 Success Criterion 3.3.1 Error Identification.</p>

C.10.3.3.2 Etiquetas o instrucciones

Tipo de evaluación	Inspección
Precondiciones	1. Las TIC son un documento no web.
Procedimiento	1. Se comprueba que el documento supera el criterio de conformidad 3.3.2 Etiquetas o instrucciones, de las Pautas WCAG 2.1 Success Criterion 3.3.2 Labels or Instructions .
Resultado	<p>Superado: la comprobación 1 es verdadera.</p> <p>No superado: la comprobación 1 es falsa.</p> <p>No aplicable: la precondición 1 no se cumple o el documento no web no incluye contenidos correspondientes al criterio de conformidad 3.3.2 Etiquetas o instrucciones, de las Pautas WCAG 2.1 Success Criterion 3.3.2 Labels or Instructions.</p>

C.10.3.3.3 Sugerencias ante errores

Tipo de evaluación	Inspección
Precondiciones	1. Las TIC son un documento no web.
Procedimiento	1. Se comprueba que el documento supera el criterio de conformidad 3.3.3 Sugerencias ante errores, de las Pautas WCAG 2.1 Success Criterion 3.3.3 Error Suggestion .
Resultado	<p>Superado: la comprobación 1 es verdadera.</p> <p>No superado: la comprobación 1 es falsa.</p> <p>No aplicable: la precondición 1 no se cumple o el documento no web no incluye contenidos correspondientes al criterio de conformidad 3.3.3 Sugerencias ante errores, de las Pautas WCAG 2.1 Success Criterion 3.3.3 Error Suggestion.</p>

C.10.3.3.4 Prevención de errores (legales, financieros, de datos)

Tipo de evaluación	Inspección
Precondiciones	1. Las TIC son un documento no web.
Procedimiento	1. Se comprueba que el documento supera el criterio de conformidad de la tabla 10.13.
Resultado	<p>Superado: la comprobación 1 es verdadera.</p> <p>No superado: la comprobación 1 es falsa.</p> <p>No aplicable: la precondición 1 no se cumple.</p>

C.10.4 Robusto

C.10.4.1 Compatible

C.10.4.1.1 Procesamiento

Tipo de evaluación	Inspección
Precondiciones	1. Las TIC son un documento no web.
Procedimiento	1. Se comprueba que el documento supera el criterio de conformidad de la tabla 10.14.
Resultado	<p>Superado: la comprobación 1 es verdadera.</p> <p>No superado: la comprobación 1 es falsa.</p> <p>No aplicable: la precondición 1 no se cumple.</p>

C.10.4.1.2 Nombre, función, valor

Tipo de evaluación	Inspección
Precondiciones	1. Las TIC son un documento no web.
Procedimiento	1. Se comprueba que el documento supera el criterio de conformidad de la tabla 10.15.
Resultado	Superado: la comprobación 1 es verdadera. No superado: la comprobación 1 es falsa. No aplicable: la precondición 1 no se cumple.

C.10.4.1.3 Mensajes de estado

Tipo de evaluación	Inspección
Precondiciones	1. Las TIC son un documento no web.
Procedimiento	1. Se comprueba que el documento supera el criterio de conformidad 4.1.3 Mensajes de estado, de las Pautas WCAG 2.1 Success Criterion 4.1.3 Status Messages .
Resultado	Superado: la comprobación 1 es verdadera. No superado: la comprobación 1 es falsa. No aplicable: la precondición 1 no se cumple o el documento no web no incluye contenidos correspondientes al criterio de conformidad 4.1.3 Mensajes de estado, de las Pautas WCAG 2.1 Success Criterion 4.1.3 Status Messages .

C.10.5 Colocación de los subtítulos

El apartado 10.5 es meramente consultivo y no contiene ningún requisito verificable.

C.10.6 Sincronización de la audiodescripción

El apartado 10.6 es meramente consultivo y no contiene ningún requisito verificable.

C.11 Software

C.11.0 Generalidades

El capítulo 11.0 es meramente consultivo y no contiene ningún requisito que precise comprobación.

C.11.1 Perceptible

C.11.1.1 Alternativas textuales

C.11.1.1.1 Contenido no textual

C.11.1.1.1.1 Contenido no textual (compatible con los lectores de pantalla – funcionalidad abierta)

Tipo de evaluación	Inspección
Precondiciones	<ol style="list-style-type: none"> 1. Las TIC son un <i>software</i> no web que proporciona una interfaz de usuario. 2. El <i>software</i> es compatible con las tecnologías de apoyo de lectura de pantalla.
Procedimiento	1. Se comprueba que el <i>software</i> supera el criterio de conformidad 1.1.1 Contenido no textual, de las Pautas WCAG 2.1 Success Criterion 1.1.1 Non-text Content .
Resultado	<p>Superado: la comprobación 1 es verdadera.</p> <p>No superado: la comprobación 1 es falsa.</p> <p>No aplicable: las precondiciones 1 o 2 no se cumplen.</p>

C.11.1.1.2 Contenido no textual (funcionalidad cerrada)

Tipo de evaluación	Prueba
Precondiciones	<ol style="list-style-type: none"> 1. Las TIC son un <i>software</i> no web que proporciona una interfaz de usuario. 2. La interfaz de usuario está cerrada a las tecnologías de apoyo de lectura de pantalla. 3. Se presenta el contenido no textual a los usuarios mediante salida de voz.
Procedimiento	<ol style="list-style-type: none"> 1. Se comprueba que se proporciona la salida de voz como medio alternativo al contenido no textual. 2. Se comprueba que el contenido no textual no es meramente decorativo. 3. Se comprueba que el contenido no textual no se utiliza tan solo para dar formato visual. 4. Se comprueba que la salida de voz sigue las orientaciones acerca de la "alternativa textual" que se describen en el criterio de conformidad 1.1.1 de las Pautas WCAG 2.1 Success Criterion 1.1.1 Non-text Content.
Resultado	<p>Superado: las comprobaciones 1, 2, 3 y 4 son verdaderas, o bien 1 y 2 son falsas, o bien 1 y 3 son falsas.</p> <p>No superado: la comprobación 1 es verdadera y la 2 es falsa, o bien la 1 es verdadera y la 3 es falsa, o bien la 1 y la 2 y la 3 son verdaderas y la 4 es falsa.</p> <p>No aplicable: las precondiciones 1, 2 o 3 no se cumplen.</p>

C.11.1.2 Medios tempodependientes

C.11.1.2.1 Solo audio y solo vídeo (grabado)

C.11.1.2.1.1 Solo audio y solo vídeo (grabado – funcionalidad abierta)

Tipo de evaluación	Inspección
Precondiciones	1. Las TIC son un <i>software</i> no web que proporciona una interfaz de usuario. 2. El <i>software</i> es compatible con las tecnologías de apoyo de lectura de pantalla. 3. No se necesita información sonora grabada para permitir el uso de las funciones cerradas de las TIC.
Procedimiento	1. Se comprueba que el <i>software</i> supera el criterio de conformidad 1.2.1 Solo audio y solo vídeo (grabado), de las Pautas WCAG 2.1 Success Criterion 1.2.1 Audio-only and Video-only (Prerecorded) .
Resultado	Superado: la comprobación 1 es verdadera. No superado: la comprobación 1 es falsa. No aplicable: las precondiciones 1, 2 o 3 no se cumplen.

C.11.1.2.1.2 Solo audio y solo vídeo (grabado – funcionalidad cerrada)

C.11.1.2.1.2.1 Solo audio grabado (funcionalidad cerrada)

Tipo de evaluación	Inspección
Precondiciones	1. Las TIC son un <i>software</i> no web que proporciona una interfaz de usuario. 2. La interfaz de usuario está cerrada a las tecnologías de apoyo de lectura de pantalla. 3. Se necesita información sonora grabada para permitir el uso de las funciones cerradas de las TIC.
Procedimiento	1. Se comprueba que la información visual es equivalente a la salida sonora grabada.
Resultado	Superado: la comprobación 1 es verdadera. No superado: la comprobación 1 es falsa. No aplicable: las precondiciones 1, 2 o 3 no se cumplen.

C.11.1.2.1.2.2 Solo vídeo grabado (funcionalidad cerrada)

Tipo de evaluación	Inspección
Precondiciones	1. Las TIC son un <i>software</i> no web que proporciona una interfaz de usuario. 2. La interfaz de usuario está cerrada a las tecnologías de apoyo de lectura de pantalla. 3. Se necesita contenido de vídeo grabado para permitir el uso de las funciones cerradas de las TIC. 4. Se proporciona salida de voz como forma de acceso no visual al contenido no textual visualizado en la funcionalidad cerrada.
Procedimiento	1. Se comprueba que la salida de voz presenta información equivalente al contenido de vídeo grabado.
Resultado	Superado: la comprobación 1 es verdadera. No superado: la comprobación 1 es falsa. No aplicable: las precondiciones 1, 2, 3 o 4 no se cumplen.

C.11.1.2.2 Subtítulos (grabados)

Tipo de evaluación	Inspección
Precondiciones	1. Las TIC son un <i>software</i> no web que proporciona una interfaz de usuario.
Procedimiento	1. Se comprueba que el <i>software</i> supera el criterio de conformidad 1.2.2 Subtítulos (grabados), de las Pautas WCAG 2.1 Success Criterion 1.2.2 Captions (Prerecorded) .
Resultado	Superado: la comprobación 1 es verdadera. No superado: la comprobación 1 es falsa. No aplicable: la precondición 1 no se cumple o el <i>software</i> no web no incluye contenidos correspondientes al criterio de conformidad 1.2.2 Subtítulos (grabados), de las Pautas WCAG 2.1 Success Criterion 1.2.2 Captions (Prerecorded) .

C.11.1.2.3 Audiodescripción o contenido multimedia alternativo (grabado)

C.11.1.2.3.1 Audiodescripción o contenido multimedia alternativo (grabado – funcionalidad abierta)

Tipo de evaluación	Inspección
Precondiciones	1. Las TIC son un <i>software</i> no web que proporciona una interfaz de usuario. 2. El <i>software</i> es compatible con las tecnologías de apoyo de lectura de pantalla.
Procedimiento	1. Se comprueba que el <i>software</i> supera el criterio de conformidad 1.2.3 Audiodescripción o contenido multimedia alternativo (grabado), de las Pautas WCAG 2.1 Success Criterion 1.2.3 Audio Description or Media Alternative (Prerecorded) .
Resultado	Superado: la comprobación 1 es verdadera. No superado: la comprobación 1 es falsa. No aplicable: las precondiciones 1 o 2 no se cumplen o el <i>software</i> no web no incluye contenidos correspondientes al criterio de conformidad 1.2.3 Audiodescripción o contenido multimedia alternativo (grabado), de las Pautas WCAG 2.1 Success Criterion 1.2.3 Audio Description or Media Alternative (Prerecorded) .

C.11.1.2.3.2 Audiodescripción o contenido multimedia alternativo (grabado – funcionalidad cerrada)

Tipo de evaluación	Inspección
Precondiciones	1. Las TIC son un <i>software</i> no web que proporciona una interfaz de usuario. 2. La interfaz de usuario está cerrada a las tecnologías de apoyo de lectura de pantalla. 3. Se proporciona salida de voz como forma de acceso no visual al contenido no textual visualizado en la funcionalidad cerrada.
Procedimiento	1. Se comprueba que la salida de voz presenta información equivalente al contenido de vídeo grabado.
Resultado	Superado: la comprobación 1 es verdadera. No superado: la comprobación 1 es falsa. No aplicable: las precondiciones 1, 2 o 3 no se cumplen.

C.11.1.2.4 Subtítulos (en directo)

Tipo de evaluación	Inspección
Precondiciones	1. Las TIC son un <i>software</i> no web que proporciona una interfaz de usuario.
Procedimiento	1. Se comprueba que el <i>software</i> supera el criterio de conformidad 1.2.4 Subtítulos (en directo), de las Pautas WCAG 2.1 Success Criterion 1.2.4 Captions (Live) .
Resultado	Superado: la comprobación 1 es verdadera. No superado: la comprobación 1 es falsa. No aplicable: la precondición 1 no se cumple o el <i>software</i> no web no incluye contenidos correspondientes al criterio de conformidad 1.2.4 Subtítulos (en directo), de las Pautas WCAG 2.1 Success Criterion 1.2.4 Captions (Live) .

C.11.1.2.5 Audiodescripción (grabada)

Tipo de evaluación	Inspección
Precondiciones	1. Las TIC son un <i>software</i> no web que proporciona una interfaz de usuario.
Procedimiento	1. Se comprueba que el <i>software</i> supera el criterio de conformidad 1.2.5 Audiodescripción (grabada), de las Pautas WCAG 2.1 Success Criterion 1.2.5 Audio Description (Prerecorded) .
Resultado	Superado: la comprobación 1 es verdadera. No superado: la comprobación 1 es falsa. No aplicable: la precondición 1 no se cumple o el <i>software</i> no web no incluye contenidos correspondientes al criterio de conformidad 1.2.5 Audiodescripción (grabada), de las Pautas WCAG 2.1 Success Criterion 1.2.5 Audio Description (Prerecorded) .

C.11.1.3 Adaptable

C.11.1.3.1 Información y relaciones

C.11.1.3.1.1 Información y relaciones (funcionalidad abierta)

Tipo de evaluación	Inspección
Precondiciones	1. Las TIC son un <i>software</i> no web que proporciona una interfaz de usuario. 2. El <i>software</i> es compatible con las tecnologías de apoyo de lectura de pantalla.
Procedimiento	1. Se comprueba que el <i>software</i> supera el criterio de conformidad 1.3.1 Información y relaciones, de las Pautas WCAG 2.1 Success Criterion 1.3.1 Info and Relationships .
Resultado	Superado: la comprobación 1 es verdadera. No superado: la comprobación 1 es falsa. No aplicable: las precondiciones 1 o 2 no se cumplen.

C.11.1.3.1.2 Información y relaciones (funcionalidad cerrada)

El apartado 11.1.3.1.2 es meramente consultivo y no contiene ningún requisito verificable.

C.11.1.3.2 Secuencia significativa

C.11.1.3.2.1 Secuencia significativa (funcionalidad abierta)

Tipo de evaluación	Inspección
Precondiciones	1. Las TIC son un <i>software</i> no web que proporciona una interfaz de usuario. 2. El <i>software</i> es compatible con las tecnologías de apoyo de lectura de pantalla.
Procedimiento	1. Se comprueba que el <i>software</i> supera el criterio de conformidad 1.3.2 Secuencia significativa, de las Pautas WCAG 2.1 Success Criterion 1.3.2 Meaningful Sequence .
Resultado	Superado: la comprobación 1 es verdadera. No superado: la comprobación 1 es falsa. No aplicable: la precondición 1 no se cumple o el <i>software</i> no web no incluye contenidos correspondientes al criterio de conformidad 1.3.2 Secuencia significativa, de las Pautas WCAG 2.1 Success Criterion 1.3.2 Meaningful Sequence .

C.11.1.3.2.2 Secuencia significativa (funcionalidad cerrada)

El apartado 11.1.3.2.2 es meramente consultivo y no contiene ningún requisito verificable.

C.11.1.3.3 Características sensoriales

Tipo de evaluación	Inspección
Precondiciones	1. Las TIC son un <i>software</i> no web que proporciona una interfaz de usuario.
Procedimiento	1. Se comprueba que el <i>software</i> supera el criterio de conformidad 1.3.3 Características sensoriales, de las Pautas WCAG 2.1 Success Criterion 1.3.3 Sensory Characteristics .
Resultado	<p>Superado: la comprobación 1 es verdadera.</p> <p>No superado: la comprobación 1 es falsa.</p> <p>No aplicable: la precondición 1 no se cumple o el <i>software</i> no web no incluye contenidos correspondientes al criterio de conformidad 1.3.3 Características sensoriales, de las Pautas WCAG 2.1 Success Criterion 1.3.3 Sensory Characteristics.</p>

C.11.1.3.4 Orientación

Tipo de evaluación	Inspección
Precondiciones	1. Las TIC son un <i>software</i> no web que proporciona una interfaz de usuario.
Procedimiento	1. Se comprueba que el <i>software</i> supera el criterio de conformidad 1.3.4 Orientación, de las Pautas WCAG 2.1 Success Criterion 1.3.4 Orientation .
Resultado	<p>Superado: la comprobación 1 es verdadera.</p> <p>No superado: la comprobación 1 es falsa.</p> <p>No aplicable: la precondición 1 no se cumple o el <i>software</i> no web no incluye contenidos correspondientes al criterio de conformidad 1.3.4 Orientación, de las Pautas WCAG 2.1 Success Criterion 1.3.4 Orientation.</p>

C.11.1.3.5 Identificación del propósito de la entrada

C.11.1.3.5.1 Identificación del propósito de la entrada (funcionalidad abierta)

Tipo de evaluación	Inspección
Precondiciones	<p>1. Las TIC son un <i>software</i> no web que proporciona una interfaz de usuario.</p> <p>2. El <i>software</i> es compatible con tecnologías de apoyo de lectura de pantalla.</p>
Procedimiento	1. Se comprueba que el <i>software</i> supera el criterio de conformidad 1.3.5 Identificación del propósito de la entrada, de las Pautas WCAG 2.1 Success Criterion 1.3.5 Identify Input Purpose .
Resultado	<p>Superado: la comprobación 1 es verdadera.</p> <p>No superado: la comprobación 1 es falsa.</p> <p>No aplicable: las precondiciones 1 o 2 no se cumplen o el <i>software</i> no web no incluye contenidos correspondientes al criterio de conformidad 1.3.5 Identificación del propósito de la entrada, de las Pautas WCAG 2.1 Success Criterion 1.3.5 Identify Input Purpose.</p>

C.11.1.3.5.2 Identificación del propósito de la entrada (funcionalidad cerrada)

Tipo de evaluación	Inspección
Precondiciones	1. Las TIC son un <i>software</i> no web que proporciona una interfaz de usuario. 2. El <i>software</i> no es compatible con tecnologías de apoyo de lectura de pantalla. 3. Se proporciona una salida sonora a modo de acceso no visual a la funcionalidad cerrada.
Procedimiento	1. Se comprueba que la salida sonora se proporciona mediante un mecanismo que se incluye en las TIC o se suministra con ellas. 2. Se comprueba que la salida sonora se proporciona a través de auriculares personales que pueden conectarse mediante un conector de audio de 3,5 mm o mediante una conexión normalizada que no requiere el uso de la visión. 3. Se comprueba que la salida sonora incluye alguno de los propósitos de la sección Propósitos de Entrada de los Componentes de la Interfaz de Usuario de la Recomendación WC3 Section 7. Input Purposes for User Interface Components section .
Resultado	Superado: las comprobaciones (1 o 2) son verdaderas y la comprobación 3 es verdadera. No superado: las comprobaciones (1 y 2) son falsas o la comprobación 3 es falsa. No aplicable: las precondiciones 1, 2 y 3 no se cumplen.

C.11.1.4 Diferenciable

C.11.1.4.1 Uso del color

Tipo de evaluación	Inspección
Precondiciones	1. Las TIC son un <i>software</i> no web que proporciona una interfaz de usuario.
Procedimiento	1. Se comprueba que el <i>software</i> supera el criterio de conformidad 1.4.1 Uso del color de la entrada, de las Pautas WCAG 2.1 Success Criterion 1.4.1 Use of Color .
Resultado	Superado: la comprobación 1 es verdadera. No superado: la comprobación 1 es falsa. No aplicable: la precondición 1 no se cumple o el <i>software</i> no web no incluye contenidos correspondientes al criterio de conformidad 1.4.1 Uso del color de la entrada, de las Pautas WCAG 2.1 Success Criterion 1.4.1 Use of Color .

C.11.1.4.2 Control del audio

Tipo de evaluación	Inspección
Precondiciones	1. Las TIC son un <i>software</i> no web que proporciona una interfaz de usuario.
Procedimiento	1. Se comprueba que el <i>software</i> supera el criterio de conformidad de la tabla 11.1.
Resultado	Superado: la comprobación 1 es verdadera. No superado: la comprobación 1 es falsa. No aplicable: la precondición 1 no se cumple.

C.11.1.4.3 Contraste (mínimo)

Tipo de evaluación	Inspección
Precondiciones	1. Las TIC son un <i>software</i> no web que proporciona una interfaz de usuario.
Procedimiento	1. Se comprueba que el <i>software</i> supera el criterio de conformidad 1.4.3 Contraste (mínimo), de las Pautas WCAG 2.1 Success Criterion 1.4.3 Contrast (Minimum) .
Resultado	<p>Superado: la comprobación 1 es verdadera.</p> <p>No superado: la comprobación 1 es falsa.</p> <p>No aplicable: la precondición 1 no se cumple o el <i>software</i> no web no incluye contenidos correspondientes al criterio de conformidad 1.4.3 Contraste (mínimo), de las Pautas WCAG 2.1 Success Criterion 1.4.3 Contrast (Minimum).</p>

C.11.1.4.4 Cambio de tamaño del texto

C.11.1.4.4.1 Cambio de tamaño del texto (funcionalidad abierta)

Tipo de evaluación	Inspección
Precondiciones	<p>1. Las TIC son un <i>software</i> no web que proporciona una interfaz de usuario.</p> <p>2. El <i>software</i> es compatible con las características de ampliación de la plataforma o de las tecnologías de apoyo de lectura de pantalla.</p>
Procedimiento	1. Se comprueba que el <i>software</i> supera el criterio de conformidad 1.4.4 Cambio de tamaño del texto, de las Pautas WCAG 2.1 Success Criterion 1.4.4 Resize text .
Resultado	<p>Superado: la comprobación 1 es verdadera.</p> <p>No superado: la comprobación 1 es falsa.</p> <p>No aplicable: la precondición 1 no se cumple o el <i>software</i> no web no incluye contenidos correspondientes al criterio de conformidad 1.4.4 Cambio de tamaño del texto, de las Pautas WCAG 2.1 Success Criterion 1.4.4 Resize text.</p>

C.11.1.4.4.2 Cambio de tamaño del texto (funcionalidad cerrada)

Tipo de evaluación	Inspección y medición
Precondiciones	<p>1. Las TIC son un <i>software</i> no web que proporciona una interfaz de usuario.</p> <p>2. Una funcionalidad de las TIC está cerrada a las características de ampliación de texto de la plataforma o de las tecnologías de apoyo.</p> <p>3. El proveedor especifica una distancia de visualización.</p>
Procedimiento	<p>1. Se mide la altura de la letra H mayúscula.</p> <p>2. Se comprueba que subtiende un ángulo de al menos 0,7° desde la distancia de visualización especificada.</p>
Resultado	<p>Superado: la comprobación 2 es verdadera.</p> <p>No superado: la comprobación 2 es falsa.</p> <p>No aplicable: las precondiciones 1, 2 o 3 no se cumplen.</p>

C.11.1.4.5 Imágenes de texto

C.11.1.4.5.1 Imágenes de texto (funcionalidad abierta)

Tipo de evaluación	Inspección
Precondiciones	1. Las TIC son un <i>software</i> no web que proporciona una interfaz de usuario. 2. El <i>software</i> es compatible con las tecnologías de apoyo de lectura de pantalla.
Procedimiento	1. Se comprueba que el <i>software</i> supera el criterio de conformidad 1.4.5 Imágenes de texto, de las Pautas WCAG 2.1 Success Criterion 1.4.5 Images of Text .
Resultado	Superado: la comprobación 1 es verdadera. No superado: la comprobación 1 es falsa. No aplicable: las precondiciones 1 o 2 no se cumplen o el <i>software</i> no web no incluye contenidos correspondientes al criterio de conformidad 1.4.5 Imágenes de texto, de las Pautas WCAG 2.1 Success Criterion 1.4.5 Images of Text .

C.11.1.4.5.2 Imágenes de texto (funcionalidad cerrada)

Tipo de evaluación	Prueba
Precondiciones	1. Las TIC son un <i>software</i> no web que proporciona una interfaz de usuario. 2. El <i>software</i> está cerrado a las tecnologías de apoyo de lectura de pantalla. 3. Se presenta el contenido no textual a los usuarios mediante salida de voz.
Procedimiento	1. Se comprueba que la salida de voz se proporciona como alternativa al contenido no textual. 2. Se comprueba que el contenido no textual no es meramente decorativo. 3. Se comprueba que el contenido no textual no se utiliza tan solo para dar formato visual. 4. Se comprueba que la salida de voz sigue las indicaciones para "alternativa textual" descrita en el criterio de conformidad 1.1.1 Contenido no textual, de las Pautas WCAG 2.1 Success Criterion 1.1.1 Non-text Content .
Resultado	Superado: las comprobaciones (1 y 2 y 3 y 4 son verdaderas) o (1 y 2 son falsas) o (1 y 3 son falsas). No superado: las comprobaciones (1 es verdadera y 2 es falsa) o (1 es verdadera y 3 es falsa) o (1 y 2 y 3 son verdaderas y 4 es falsa). No aplicable: las precondiciones 1, 2 o 3 no se cumplen.

C.11.1.4.6 Disponible

C.11.1.4.7 Disponible

C.11.1.4.8 Disponible

C.11.1.4.9 Disponible

C.11.1.4.10 Reajuste del texto

Tipo de evaluación	Inspección
Precondiciones	1. Las TIC son un <i>software</i> no web que proporciona una interfaz de usuario.
Procedimiento	1. Se comprueba que el <i>software</i> supera el criterio de conformidad de la tabla 11.2.
Resultado	<p>Superado: la comprobación 1 es verdadera.</p> <p>No superado: la comprobación 1 es falsa.</p> <p>No aplicable: la precondición 1 no se cumple.</p>

C.11.1.4.11 Contraste no textual

Tipo de evaluación	Inspección
Precondiciones	1. Las TIC son un <i>software</i> no web que proporciona una interfaz de usuario.
Procedimiento	1. Se comprueba que el <i>software</i> supera el criterio de conformidad 1.4.11 Contraste no textual, de las Pautas WCAG 2.1 Success Criterion 1.4.11 Non-text Contrast .
Resultado	<p>Superado: la comprobación 1 es verdadera.</p> <p>No superado: la comprobación 1 es falsa.</p> <p>No aplicable: la precondición 1 no se cumple o el <i>software</i> no web no incluye contenidos correspondientes al criterio de conformidad 1.4.11 Contraste no textual, de las Pautas WCAG 2.1 Success Criterion 1.4.11 Non-text Contrast.</p>

C.11.1.4.12 Espaciado del texto

Tipo de evaluación	Inspección
Precondiciones	1. Las TIC son un <i>software</i> no web que proporciona una interfaz de usuario.
Procedimiento	1. Se comprueba que el <i>software</i> supera el criterio de conformidad 1.4.12 Espaciado del texto, de las Pautas WCAG 2.1 Success Criterion 1.4.12 Text spacing .
Resultado	<p>Superado: la comprobación 1 es verdadera.</p> <p>No superado: la comprobación 1 es falsa.</p> <p>No aplicable: la precondición 1 no se cumple o el <i>software</i> no web no incluye contenidos correspondientes al criterio de conformidad 1.4.12 Espaciado del texto, de las Pautas WCAG 2.1 Success Criterion 1.4.12 Text spacing.</p>

C.11.1.4.13 Contenido señalado con el puntero o que tiene el foco

Tipo de evaluación	Inspección
Precondiciones	1. Las TIC son un <i>software</i> no web que proporciona una interfaz de usuario.
Procedimiento	1. Se comprueba que el <i>software</i> supera el criterio de conformidad 1.4.13 Contenido señalado con el puntero o que tiene el foco, de las Pautas WCAG 2.1 Success Criterion 1.4.13 Content on hover or focus .
Resultado	<p>Superado: la comprobación 1 es verdadera.</p> <p>No superado: la comprobación 1 es falsa.</p> <p>No aplicable: la precondición 1 no se cumple o el <i>software</i> no web no incluye contenidos correspondientes al criterio de conformidad 1.4.13 Contenido señalado con el puntero o que tiene el foco, de las Pautas WCAG 2.1 Success Criterion 1.4.13 Content on Hover or Focus.</p>

C.11.2 Operable

C.11.2.1 Accesible mediante teclado

C.11.2.1.1 Teclado

C.11.2.1.1.1 Teclado (funcionalidad abierta)

Tipo de evaluación	Inspección
Precondiciones	<p>1. Las TIC son un <i>software</i> no web que proporciona una interfaz de usuario.</p> <p>2. El <i>software</i> es compatible con un teclado o una interfaz de teclado.</p>
Procedimiento	1. Se comprueba que el <i>software</i> supera el criterio de conformidad 2.1.1 Teclado, de las Pautas WCAG 2.1 Success Criterion 2.1.1 Keyboard .
Resultado	<p>Superado: la comprobación 1 es verdadera.</p> <p>No superado: la comprobación 1 es falsa.</p> <p>No aplicable: las precondiciones 1 o 2 no se cumplen o el <i>software</i> no web no incluye contenidos correspondientes al criterio de conformidad 2.1.1 Teclado, de las Pautas WCAG 2.1 Success Criterion 2.1.1 Keyboard.</p>

C.11.2.1.1.2 Teclado (funcionalidad cerrada)

Tipo de evaluación	Inspección
Precondiciones	<p>1. Las TIC son un <i>software</i> no web que proporciona una interfaz de usuario.</p> <p>2. La interfaz de usuario está cerrada a los teclados o las interfaces de teclado.</p>
Procedimiento	1. Se comprueba que toda la funcionalidad es manejable sin visión.
Resultado	<p>Superado: la comprobación 1 es verdadera.</p> <p>No superado: la comprobación 1 es falsa.</p> <p>No aplicable: las precondiciones 1 o 2 no se cumplen.</p>

C.11.2.1.2 Sin trampas para el foco del teclado

Tipo de evaluación	Inspección
Precondiciones	1. Las TIC son un <i>software</i> no web que proporciona una interfaz de usuario.
Procedimiento	1. Se comprueba que el <i>software</i> supera el criterio de conformidad de la tabla 11.3.
Resultado	<p>Superado: la comprobación 1 es verdadera.</p> <p>No superado: la comprobación 1 es falsa.</p> <p>No aplicable: las precondiciones 1 o 2 no se cumplen.</p>

C.11.2.1.3 Disponible

C.11.2.1.4 Atajos del teclado

C.11.2.1.4.1 Atajos del teclado (funcionalidad abierta)

Tipo de evaluación	Inspección
Precondiciones	<p>1. Las TIC son un <i>software</i> no web que proporciona una interfaz de usuario.</p> <p>2. El <i>software</i> es compatible con al menos una tecnología de apoyo.</p>
Procedimiento	1. Se comprueba que el <i>software</i> supera el criterio de conformidad 2.1.4 Atajos del teclado, de las Pautas WCAG 2.1 Success Criterion 2.1.4 Character Key Shortcuts .
Resultado	<p>Superado: la comprobación 1 es verdadera.</p> <p>No superado: la comprobación 1 es falsa.</p> <p>No aplicable: las precondiciones 1 o 2 no se cumplen o el <i>software</i> no web no incluye contenidos correspondientes al criterio de conformidad 2.1.4 Atajos del teclado, de las Pautas WCAG 2.1 Success Criterion 2.1.4 Character Key Shortcuts.</p>

C.11.2.1.4.2 Atajos del teclado (funcionalidad cerrada)

Tipo de evaluación	Inspección
Precondiciones	<p>1. Las TIC son un <i>software</i> no web que proporciona una interfaz de usuario.</p> <p>2. La funcionalidad de las TIC está cerrada a los teclados o las interfaces de teclado.</p>
Procedimiento	1. Se comprueba que toda la funcionalidad es manejable sin visión.
Resultado	<p>Superado: la comprobación 1 es verdadera.</p> <p>No superado: la comprobación 1 es falsa.</p> <p>No aplicable: las precondiciones 1 o 2 no se cumplen.</p>

C.11.2.2 Tiempo suficiente

C.11.2.2.1 Tiempo ajustable

Tipo de evaluación	Inspección
Precondiciones	1. Las TIC son un <i>software</i> no web que proporciona una interfaz de usuario.
Procedimiento	1. Se comprueba que el <i>software</i> supera el criterio de conformidad de la tabla 11.4.
Resultado	Superado: la comprobación 1 es verdadera. No superado: la comprobación 1 es falsa. No aplicable: la precondición 1 no se cumple.

C.11.2.2.2 Poner en pausa, detener, ocultar

Tipo de evaluación	Inspección
Precondiciones	1. Las TIC son un <i>software</i> no web que proporciona una interfaz de usuario.
Procedimiento	1. Se comprueba que el <i>software</i> supera el criterio de conformidad de la tabla 11.5.
Resultado	Superado: la comprobación 1 es verdadera. No superado: la comprobación 1 es falsa. No aplicable: la precondición 1 no se cumple.

C.11.2.3 Convulsiones y reacciones físicas

C.11.2.3.1 Umbral de tres destellos o menos

Tipo de evaluación	Inspección
Precondiciones	1. Las TIC son un <i>software</i> no web que proporciona una interfaz de usuario.
Procedimiento	1. Se comprueba que el <i>software</i> supera el criterio de conformidad de la tabla 11.6.
Resultado	Superado: la comprobación 1 es verdadera. No superado: la comprobación 1 es falsa. No aplicable: la precondición 1 no se cumple.

C.11.2.4 Navegable

C.11.2.4.1 Disponible

C.11.2.4.2 Disponible

C.11.2.4.3 Orden del foco

Tipo de evaluación	Inspección
Precondiciones	1. Las TIC son un <i>software</i> no web que proporciona una interfaz de usuario.
Procedimiento	1. Se comprueba que el <i>software</i> supera el criterio de conformidad de la tabla 11.7.
Resultado	<p>Superado: la comprobación 1 es verdadera.</p> <p>No superado: la comprobación 1 es falsa.</p> <p>No aplicable: la precondición 1 no se cumple.</p>

C.11.2.4.4 Propósito de los enlaces (en contexto)

Tipo de evaluación	Inspección
Precondiciones	1. Las TIC son un <i>software</i> no web que proporciona una interfaz de usuario.
Procedimiento	1. Se comprueba que el <i>software</i> supera el criterio de conformidad 2.4.4 Propósito de los enlaces (en contexto), de las Pautas WCAG 2.1 Success Criterion 2.4.4 Link Purpose (In Context) .
Resultado	<p>Superado: la comprobación 1 es verdadera.</p> <p>No superado: la comprobación 1 es falsa.</p> <p>No aplicable: la precondición 1 no se cumple o el <i>software</i> no web no incluye contenidos correspondientes al criterio de conformidad 2.4.4 Propósito de los enlaces (en contexto), de las Pautas WCAG 2.1 Success Criterion 2.4.4 Link Purpose (In Context).</p>

C.11.2.4.5 Disponible

C.11.2.4.6 Encabezados y etiquetas

Tipo de evaluación	Inspección
Precondiciones	1. Las TIC son un <i>software</i> no web que proporciona una interfaz de usuario.
Procedimiento	1. Se comprueba que el <i>software</i> supera el criterio de conformidad 2.4.6 Encabezados y etiquetas, de las Pautas WCAG 2.1 Success Criterion 2.4.6 Headings and Labels .
Resultado	<p>Superado: la comprobación 1 es verdadera.</p> <p>No superado: la comprobación 1 es falsa.</p> <p>No aplicable: la precondición 1 no se cumple o el <i>software</i> no web no incluye contenidos correspondientes al criterio de conformidad 2.4.6 Encabezados y etiquetas, de las Pautas WCAG 2.1 Success Criterion 2.4.6 Headings and Labels.</p>

C.11.2.4.7 Foco visible

Tipo de evaluación	Inspección
Precondiciones	1. Las TIC son un <i>software</i> no web que proporciona una interfaz de usuario.
Procedimiento	1. Se comprueba que el <i>software</i> supera el criterio de conformidad 2.4.7 Foco visible, de las Pautas WCAG 2.1 Success Criterion 2.4.7 Focus Visible .
Resultado	<p>Superado: la comprobación 1 es verdadera.</p> <p>No superado: la comprobación 1 es falsa.</p> <p>No aplicable: la precondición 1 no se cumple o el <i>software</i> no web no incluye contenidos correspondientes al criterio de conformidad 2.4.7 Foco visible, de las Pautas WCAG 2.1 Success Criterion 2.4.7 Focus Visible.</p>

C.11.2.5 Modalidades de entrada

C.11.2.5.1 Gestos con el puntero

Tipo de evaluación	Inspección
Precondiciones	<p>1. Las TIC son un <i>software</i> no web que proporciona una interfaz de usuario.</p> <p>2. El <i>software</i> es compatible con al menos una tecnología de apoyo.</p>
Procedimiento	1. Se comprueba que el <i>software</i> supera el criterio de conformidad de la tabla 11.8.
Resultado	<p>Superado: la comprobación 1 es verdadera.</p> <p>No superado: la comprobación 1 es falsa.</p> <p>No aplicable: las precondiciones 1 o 2 no se cumplen.</p>

C.11.2.5.2 Cancelación del puntero

Tipo de evaluación	Inspección
Precondiciones	<p>1. Las TIC son un <i>software</i> no web que proporciona una interfaz de usuario.</p> <p>2. El <i>software</i> es compatible con al menos una tecnología de apoyo.</p>
Procedimiento	1. Se comprueba que el <i>software</i> supera el criterio de conformidad de la tabla 11.9.
Resultado	<p>Superado: la comprobación 1 es verdadera.</p> <p>No superado: la comprobación 1 es falsa.</p> <p>No aplicable: las precondiciones 1 o 2 no se cumplen.</p>

C.11.2.5.3 Inclusión de la etiqueta en el nombre

C.11.2.5.3.1 Inclusión de la etiqueta en el nombre (funcionalidad abierta)

Tipo de evaluación	Inspección
Precondiciones	1. Las TIC son un <i>software</i> no web que proporciona una interfaz de usuario. 2. El <i>software</i> es compatible con al menos una tecnología de apoyo.
Procedimiento	1. Se comprueba que el <i>software</i> supera el criterio de conformidad 2.5.3 Inclusión de la etiqueta en el nombre, de las Pautas WCAG 2.1 Success Criterion 2.5.3 Label in Name .
Resultado	Superado: la comprobación 1 es verdadera. No superado: la comprobación 1 es falsa. No aplicable: las precondiciones 1 o 2 no se cumplen o el <i>software</i> no web no incluye contenidos correspondientes al criterio de conformidad 2.5.3 Inclusión de la etiqueta en el nombre, de las Pautas WCAG 2.1 Success Criterion 2.5.3 Label in Name .

C.11.2.5.3.2 Inclusión de la etiqueta en el nombre (funcionalidad cerrada)

El apartado 11.2.5.3.2 es meramente informativo y no contiene requisitos que precisen comprobación.

C.11.2.5.4 Activación mediante movimiento

Tipo de evaluación	Inspección
Precondiciones	1. Las TIC son un <i>software</i> no web que proporciona una interfaz de usuario. 2. El <i>software</i> es compatible con al menos una tecnología de apoyo.
Procedimiento	1. Se comprueba que el <i>software</i> supera el criterio de conformidad 2.5.4 Activación mediante movimiento, de las Pautas WCAG 2.1 Success Criterion 2.5.4 Motion Actuation .
Resultado	Superado: la comprobación 1 es verdadera. No superado: la comprobación 1 es falsa. No aplicable: las precondiciones 1 o 2 no se cumplen o el <i>software</i> no web no incluye contenidos correspondientes al criterio de conformidad 2.5.4 Activación mediante movimiento, de las Pautas WCAG 2.1 Success Criterion 2.5.4 Motion Actuation .

C.11.3 Comprensible

C.11.3.1 Legible

C.11.3.1.1 Idioma del *software*

C.11.3.1.1.1 Idioma del *software* (funcionalidad abierta)

Tipo de evaluación	Inspección
Precondiciones	<ol style="list-style-type: none"> 1. Las TIC son un <i>software</i> no web que proporciona una interfaz de usuario. 2. El <i>software</i> es compatible con las tecnologías de apoyo de lectura de pantalla.
Procedimiento	1. Se comprueba que el <i>software</i> supera el criterio de conformidad de la tabla 11.10.
Resultado	<p>Superado: la comprobación 1 es verdadera.</p> <p>No superado: la comprobación 1 es falsa.</p> <p>No aplicable: las precondiciones 1 o 2 no se cumplen.</p>

C.11.3.1.1.2 Idioma del *software* (funcionalidad cerrada)

Tipo de evaluación	Prueba
Precondiciones	<ol style="list-style-type: none"> 1. Las TIC son un <i>software</i> no web que proporciona una interfaz de usuario. 2. La interfaz de usuario está cerrada a las tecnologías de apoyo de lectura de pantalla. 3. Se proporciona la salida de voz como forma de acceso no visual a la funcionalidad cerrada. 4. La salida de voz no reproduce nombres propios, términos técnicos, palabras de un idioma indeterminado y palabras o frases que se hayan convertido en parte natural del texto que las rodea. 5. El contenido no tiene un origen externo y está bajo el control del proveedor de las TIC. 6. Los idiomas visualizados pueden seleccionarse mediante un acceso no visual. 7. El usuario no ha seleccionado para la salida de voz un idioma distinto al del contenido visualizado.
Procedimiento	1. Se comprueba que la salida de voz está en el mismo idioma que el contenido visualizado.
Resultado	<p>Superado: la comprobación 1 es verdadera.</p> <p>No superado: la comprobación 1 es falsa.</p> <p>No aplicable: las precondiciones 1, 2, 3, 4, 5, 6 o 7 no se cumplen.</p>

C.11.3.1.2 Disponible

C.11.3.2 Predecible

C.11.3.2.1 Al recibir el foco

Tipo de evaluación	Inspección
Precondiciones	1. Las TIC son un <i>software</i> no web que proporciona una interfaz de usuario.
Procedimiento	1. Se comprueba que el <i>software</i> supera el criterio de conformidad 3.2.1 Al recibir el foco, de las Pautas WCAG 2.1 Success Criterion 3.2.1 On Focus .
Resultado	<p>Superado: la comprobación 1 es verdadera.</p> <p>No superado: la comprobación 1 es falsa.</p> <p>No aplicable: la precondición 1 no se cumple o el <i>software</i> no web no incluye contenidos correspondientes al criterio de conformidad 3.2.1 Al recibir el foco, de las Pautas WCAG 2.1 Success Criterion 3.2.1 On Focus.</p>

C.11.3.2.2 Al recibir entradas

Tipo de evaluación	Inspección
Precondiciones	1. Las TIC son un <i>software</i> no web que proporciona una interfaz de usuario.
Procedimiento	1. Se comprueba que el <i>software</i> supera el criterio de conformidad 3.2.2 Al recibir entradas, de las Pautas WCAG 2.1 Success Criterion 3.2.2 On Input .
Resultado	<p>Superado: la comprobación 1 es verdadera.</p> <p>No superado: la comprobación 1 es falsa.</p> <p>No aplicable: la precondición 1 no se cumple o el <i>software</i> no web no incluye contenidos correspondientes al criterio de conformidad 3.2.2 Al recibir entradas, de las Pautas WCAG 2.1 Success Criterion 3.2.2 On Input.</p>

C.11.3.2.3 Disponible

C.11.3.2.4 Disponible

C.11.3.3 Entrada de datos asistida

C.11.3.3.1 Identificación de errores

C.11.3.3.1.1 Identificación de errores (funcionalidad abierta)

Tipo de evaluación	Inspección
Precondiciones	<p>1. Las TIC son un <i>software</i> no web que proporciona una interfaz de usuario.</p> <p>2. El <i>software</i> es compatible con las tecnologías de apoyo de lectura de pantalla.</p>
Procedimiento	1. Se comprueba que el <i>software</i> supera el criterio de conformidad 3.3.1 Identificación de errores, de las Pautas WCAG 2.1 Success Criterion 3.3.1 Error Identification .
Resultado	<p>Superado: la comprobación 1 es verdadera.</p> <p>No superado: la comprobación 1 es falsa.</p> <p>No aplicable: las precondiciones 1 o 2 no se cumplen o el <i>software</i> no web no incluye contenidos correspondientes al criterio de conformidad 3.3.1 Identificación de errores, de las Pautas WCAG 2.1 Success Criterion 3.3.1 Error Identification.</p>

C.11.3.3.1.2 Identificación de errores (funcionalidad cerrada)

Tipo de evaluación	Prueba
Precondiciones	<ol style="list-style-type: none"> 1. Las TIC son un <i>software</i> no web que proporciona una interfaz de usuario. 2. La interfaz de usuario está cerrada a las tecnologías de apoyo de lectura de la pantalla. 3. Se proporciona la salida de voz como forma de acceso no visual a la funcionalidad cerrada. 4. Se detecta de forma automática un error en los datos de entrada.
Procedimiento	<ol style="list-style-type: none"> 1. Se comprueba que la salida de voz identifica el elemento erróneo. 2. Se comprueba que la salida de voz describe el elemento erróneo.
Resultado	<p>Superado: las comprobaciones 1 y 2 son verdaderas.</p> <p>No superado: la comprobación 1 o 2 es falsa.</p> <p>No aplicable: las precondiciones 1, 2, 3 o 4 no se cumplen.</p>

C.11.3.3.2 Etiquetas o instrucciones

Tipo de evaluación	Inspección
Precondiciones	1. Las TIC son un <i>software</i> no web que proporciona una interfaz de usuario.
Procedimiento	1. Se comprueba que el <i>software</i> supera el criterio de conformidad 3.3.2 Etiquetas o instrucciones, de las Pautas WCAG 2.1 Success Criterion 3.3.2 Labels or Instructions .
Resultado	<p>Superado: la comprobación 1 es verdadera.</p> <p>No superado: la comprobación 1 es falsa.</p> <p>No aplicable: la precondición 1 no se cumple o el <i>software</i> no web no incluye contenidos correspondientes al criterio de conformidad 3.3.2 Etiquetas o instrucciones, de las Pautas WCAG 2.1 Success Criterion 3.3.2 Labels or Instructions.</p>

C.11.3.3.3 Sugerencias ante errores

Tipo de evaluación	Inspección
Precondiciones	1. Las TIC son un <i>software</i> no web que proporciona una interfaz de usuario.
Procedimiento	1. Se comprueba que el <i>software</i> supera el criterio de conformidad 3.3.3 Sugerencias ante errores, de las Pautas WCAG 2.1 Success Criterion 3.3.3 Error Suggestion .
Resultado	<p>Superado: la comprobación 1 es verdadera.</p> <p>No superado: la comprobación 1 es falsa.</p> <p>No aplicable: la precondición 1 no se cumple o el <i>software</i> no web no incluye contenidos correspondientes al criterio de conformidad 3.3.3 Sugerencias ante errores, de las Pautas WCAG 2.1 Success Criterion 3.3.3 Error Suggestion.</p>

C.11.3.3.4 Prevención de errores (legales, financieros, de datos)

Tipo de evaluación	Inspección
Precondiciones	1. Las TIC son un <i>software</i> no web que proporciona una interfaz de usuario.
Procedimiento	1. Se comprueba que el <i>software</i> supera el criterio de conformidad de la tabla 11.11.
Resultado	Superado: la comprobación 1 es verdadera. No superado: la comprobación 1 es falsa. No aplicable: la precondición 1 no se cumple.

C.11.4 Robusto

C.11.4.1 Compatible

C.11.4.1.1 Procesamiento

C.11.4.1.1.1 Procesamiento (funcionalidad abierta)

Tipo de evaluación	Inspección
Precondiciones	1. Las TIC son un <i>software</i> no web que proporciona una interfaz de usuario. 2. El <i>software</i> es compatible con al menos una tecnología de apoyo.
Procedimiento	1. Se comprueba que el <i>software</i> supera el criterio de conformidad de la tabla 11.12.
Resultado	Superado: la comprobación 1 es verdadera. No superado: la comprobación 1 es falsa. No aplicable: las precondiciones 1 o 2 no se cumplen.

C.11.4.1.1.2 Procesamiento (funcionalidad cerrada)

El apartado 11.4.1.1.2 no contiene requisitos que precisen comprobación.

C.11.4.1.2 Nombre, función, valor

C.11.4.1.2.1 Nombre, función, valor (funcionalidad abierta)

Tipo de evaluación	Inspección
Precondiciones	1. Las TIC son un <i>software</i> no web que proporciona una interfaz de usuario. 2. El <i>software</i> es compatible con al menos una tecnología de apoyo.
Procedimiento	1. Se comprueba que el <i>software</i> supera el criterio de conformidad de la tabla 11.13.
Resultado	Superado: la comprobación 1 es verdadera. No superado: la comprobación 1 es falsa. No aplicable: las precondiciones 1 o 2 no se cumplen.

C.11.4.1.2.2 Nombre, función, valor (funcionalidad cerrada)

El apartado 11.4.1.2.2 no contiene requisitos verificables.

C.11.4.1.3 Mensajes de estado

C.11.4.1.3.1 Mensajes de estado (funcionalidad abierta)

Tipo de evaluación	Inspección
Precondiciones	1. Las TIC son un <i>software</i> no web que proporciona una interfaz de usuario. 2. El <i>software</i> es compatible con al menos una tecnología de apoyo.
Procedimiento	1. Se comprueba que el <i>software</i> supera el criterio de conformidad 4.1.3 Mensajes de estado, de las Pautas WCAG 2.1 Success Criterion 4.1.3 Status messages .
Resultado	Superado: la comprobación 1 es verdadera. No superado: la comprobación 1 es falsa. No aplicable: las precondiciones 1 o 2 no se cumplen o el <i>software</i> no web no incluye contenidos correspondientes al criterio de conformidad 4.1.3 Mensajes de estado, de las Pautas WCAG 2.1 Success Criterion 4.1.3 Status Messages .

C.11.4.1.3.2 Mensajes de estado (funcionalidad cerrada)

El apartado 11.4.1.3.2 no contiene requisitos verificables.

C.11.5 Interoperabilidad con las tecnologías de apoyo

C.11.5.1 Funcionalidad cerrada

Tipo de evaluación	Inspección
Precondiciones	1. El <i>software</i> tiene funcionalidad cerrada.
Procedimiento	1. Se comprueba que la funcionalidad cerrada está conforme con el apartado 5.1.
Resultado	Si la comprobación 1 es verdadera, no es necesario que el <i>software</i> esté conforme con el apartado 11.5.2. Si la comprobación 1 es falsa, es necesario que el <i>software</i> esté conforme con el apartado 11.5.2. No aplicable: la precondición 1 no se cumple.

C.11.5.2 Servicios accesibilidad

C.11.5.2.1 Compatibilidad de los servicios de accesibilidad de la plataforma con el *software* que proporciona una interfaz de usuario

Tipo de evaluación	Inspección
Precondiciones	1. El <i>software</i> evaluado es <i>software</i> de plataforma.
Procedimiento	1. Se comprueba que la documentación del <i>software</i> de plataforma incluye información sobre los servicios de la plataforma que el <i>software</i> que proporciona una interfaz de usuario puede utilizar para interoperar con las tecnologías de apoyo.
Resultado	Superado: la comprobación 1 es verdadera. No superado: la comprobación 1 es falsa. No aplicable: la precondición 1 no se cumple.

C.11.5.2.2 Compatibilidad de los servicios de accesibilidad de la plataforma con las tecnologías de apoyo

Tipo de evaluación	Inspección
Precondiciones	1. El <i>software</i> evaluado es <i>software</i> de plataforma.
Procedimiento	1. Se comprueba que la documentación del <i>software</i> de plataforma incluye información sobre los servicios de accesibilidad de la plataforma que permiten a las tecnologías de apoyo interoperar con el <i>software</i> que proporciona una interfaz de usuario que se ejecuta en el <i>software</i> de la plataforma.
Resultado	Superado: la comprobación 1 es verdadera. No superado: la comprobación 1 es falsa. No aplicable: la precondición 1 no se cumple.

C.11.5.2.3 Uso de los servicios accesibilidad

Tipo de evaluación	Inspección
Precondiciones	1. El <i>software</i> evaluado es <i>software</i> que proporciona una interfaz de usuario.
Procedimiento	1. Se comprueba que el <i>software</i> utiliza los servicios de accesibilidad de la plataforma documentados. 2. Se comprueba que el <i>software</i> puede cumplir los requisitos aplicables 11.5.2.5 a 11.5.2.17 mientras utiliza los servicios de accesibilidad de la plataforma documentados. 3. Se comprueba que el <i>software</i> puede cumplir los requisitos 11.5.2.5 a 11.5.2.17 mientras utiliza los servicios de accesibilidad de la plataforma documentados y otros servicios documentados.
Resultado	Superado: la comprobación 1 es verdadera y la comprobación 2 o la comprobación 3 es verdadera. No superado: la comprobación 1 o la comprobación 3 es falsa. No aplicable: la precondición 1 no se cumple.

C.11.5.2.4 Tecnologías de apoyo

Tipo de evaluación	Inspección
Precondiciones	1. Las TIC son una tecnología de apoyo.
Procedimiento	1. Se comprueba que el producto de apoyo utiliza los servicios de accesibilidad de la plataforma documentados.
Resultado	Superado: la comprobación 1 es verdadera. No superado: la comprobación 1 es falsa. No aplicable: la precondición 1 no se cumple.

C.11.5.2.5 Información del objeto

Tipo de evaluación	Inspección
Precondiciones	1. El <i>software</i> evaluado es <i>software</i> que proporciona una interfaz de usuario.
Procedimiento	<ol style="list-style-type: none"> 1. Se comprueba que el <i>software</i> de las tecnologías de apoyo puede determinar la función del elemento de la interfaz de usuario. 2. Se comprueba que el <i>software</i> de las tecnologías de apoyo puede determinar el estado del elemento de la interfaz de usuario. 3. Se comprueba que el <i>software</i> de las tecnologías de apoyo puede determinar el límite del elemento de la interfaz de usuario. 4. Se comprueba que el <i>software</i> de las tecnologías de apoyo puede determinar el nombre del elemento de la interfaz de usuario. 5. Se comprueba que el <i>software</i> de las tecnologías de apoyo puede determinar la descripción del elemento de la interfaz de usuario.
Resultado	Superado: las comprobaciones 1, 2, 3, 4 y 5 son verdaderas. No superado: la comprobación 1 o 2 o 3 o 4 o 5 es falsa. No aplicable: la precondición 1 no se cumple.

C.11.5.2.6 Fila, columna y cabeceras

Tipo de evaluación	Inspección
Precondiciones	<ol style="list-style-type: none"> 1. El <i>software</i> evaluado es <i>software</i> que proporciona una interfaz de usuario. 2. Existen tablas de datos en la interfaz de usuario.
Procedimiento	<ol style="list-style-type: none"> 1. Se selecciona la tabla de datos en la que se van a realizar las pruebas. 2. Se comprueba que el <i>software</i> de las tecnologías de apoyo puede determinar la fila de cada celda. 3. Se comprueba que el <i>software</i> de las tecnologías de apoyo puede determinar la columna de cada celda. 4. Se comprueba que el <i>software</i> de las tecnologías de apoyo puede determinar la cabecera, si existe, de la fila de cada celda. 5. Se comprueba que el <i>software</i> de las tecnologías de apoyo puede determinar la cabecera, si existe, de la columna de cada celda.
Resultado	Superado: las comprobaciones 2, 3, 4 y 5 son verdaderas. No superado: la comprobación 2 o 3 o 4 o 5 es falsa. No aplicable: las precondiciones 1 o 2 no se cumplen.

C.11.5.2.7 Valores

Tipo de evaluación	Inspección
Precondiciones	1. El <i>software</i> evaluado es <i>software</i> que proporciona una interfaz de usuario. 2. Existen elementos de la interfaz de usuario que pueden tomar valores.
Procedimiento	1. Se selecciona un elemento de la interfaz de usuario que puede tomar un valor. 2. Se comprueba que el <i>software</i> de las tecnologías de apoyo puede determinar el valor actual. 3. Si el elemento de la interfaz de usuario transmite información sobre una gama de valores, se comprueba que el <i>software</i> de las tecnologías de apoyo puede determinar el valor mínimo. 4. Si el elemento de la interfaz de usuario transmite información sobre una gama de valores, se comprueba que el <i>software</i> de las tecnologías de apoyo puede determinar el valor máximo.
Resultado	Superado: las comprobaciones 2, 3 y 4 son verdaderas. No superado: la comprobación 2 o 3 o 4 es falsa. No aplicable: las precondiciones 1 o 2 no se cumplen.

C.11.5.2.8 Relaciones de etiquetado

Tipo de evaluación	Inspección
Precondiciones	1. El <i>software</i> evaluado es <i>software</i> que proporciona una interfaz de usuario. 2. Existen elementos de la interfaz de usuario que son etiquetas de otros elementos de la interfaz de usuario.
Procedimiento	1. Se obtiene la información de cada elemento de la interfaz de usuario. 2. Se comprueba que, si el elemento de la interfaz de usuario actual tiene una etiqueta, la información del elemento de la interfaz de usuario incluye la relación que tiene con el elemento de la interfaz de usuario que es su etiqueta y que el <i>software</i> de las tecnologías de apoyo puede determinar esta relación. 3. Se comprueba que, si el elemento de la interfaz de usuario actual es una etiqueta, la información del elemento de la interfaz de usuario incluye la relación que tiene con el elemento de la interfaz de usuario del cual es etiqueta y que el <i>software</i> de las tecnologías de apoyo puede determinar esta relación.
Resultado	Superado: las comprobaciones 2 o 3 son verdaderas. No superado: las comprobaciones 2 y 3 son falsas. No aplicable: las precondiciones 1 o 2 no se cumplen.

C.11.5.2.9 Relaciones padre-hijo

Tipo de evaluación	Inspección
Precondiciones	1. El <i>software</i> evaluado es <i>software</i> que proporciona una interfaz de usuario. 2. Existen elementos de la interfaz de usuario que son padres de otros elementos de la interfaz de usuario dentro de una estructura jerárquica.
Procedimiento	1. Para los elementos de la interfaz de usuario que tienen padre, se comprueba que la información del elemento de la interfaz de usuario incluye la relación con el elemento de la interfaz de usuario que es su padre. 2. Se comprueba que la información de los elementos de la interfaz de usuario que son padres del elemento de la interfaz de usuario seleccionado en la comprobación 1 incluye la relación con los elementos de la interfaz de usuario que son hijos de este y que el <i>software</i> de las tecnologías de apoyo puede determinar esta relación. 3. Para los elementos de la interfaz de usuario que son padre de otros elementos de la interfaz de usuario, se comprueba que la información del elemento de la interfaz de usuario incluye la relación con los elementos de la interfaz de usuario que son hijos de este y que el <i>software</i> de las tecnologías de apoyo puede determinar esta relación. 4. Se comprueba que la información de los elementos de la interfaz de usuario que son hijo del elemento de la interfaz de usuario de la comprobación 3 incluye la relación con los elementos de la interfaz de usuario que son padres de este y que el <i>software</i> de las tecnologías de apoyo puede determinar esta relación.
Resultado	Superado: la comprobación 1 o 2 es verdadera y la comprobación 3 o 4 es verdadera. No superado: las comprobaciones 1 y 2 son falsas o las comprobaciones 3 y 4 son falsas. No aplicable: las precondiciones 1 o 2 no se cumplen.
NOTA Para este requisito bastará con que se pueda determinar por <i>software</i> una de las dos direcciones de la relación padre-hijo. Por esta razón, las comprobaciones del requisito se organizan por parejas y se cumple el requisito si un miembro de cada pareja es verdadero.	

C.11.5.2.10 Texto

Tipo de evaluación	Inspección
Precondiciones	1. El <i>software</i> evaluado es <i>software</i> que proporciona una interfaz de usuario. 2. Se presenta texto en la pantalla.
Procedimiento	1. Para los casos de texto presentado en la pantalla, se comprueba que la información del texto incluye su contenido textual y que el <i>software</i> de las tecnologías de apoyo puede determinar esta información. 2. Para los casos de texto presentado en la pantalla, se comprueba que la información del texto incluye sus atributos y que el <i>software</i> de las tecnologías de apoyo puede determinar esta información. 3. Para los casos de texto presentado en la pantalla, se comprueba que la información del texto incluye su límite y que el <i>software</i> de las tecnologías de apoyo puede determinar esta información.
Resultado	Superado: las comprobaciones 1, 2 y 3 son verdaderas. No superado: la comprobación 1 o 2 es falsa. No aplicable: las precondiciones 1 o 2 no se cumplen.

C.11.5.2.11 Lista de acciones disponibles

Tipo de evaluación	Inspección
Precondiciones	1. El <i>software</i> evaluado es <i>software</i> que proporciona una interfaz de usuario. 2. Existen elementos de la interfaz de usuario asociados a acciones que el usuario puede ejecutar.
Procedimiento	1. Se comprueba que la información del elemento de la interfaz de usuario incluye la lista de acciones que pueden ejecutarse. 2. Se comprueba que el <i>software</i> de las tecnologías de apoyo puede determinar esta lista.
Resultado	Superado: las comprobaciones 1 y 2 son verdaderas. No superado: la comprobación 1 o 2 es falsa. No aplicable: las precondiciones 1 o 2 no se cumplen.

C.11.5.2.12 Ejecución de acciones disponibles

Tipo de evaluación	Inspección y prueba
Precondiciones	1. El <i>software</i> evaluado es <i>software</i> que proporciona una interfaz de usuario. 2. Existen elementos de la interfaz de usuario asociados a acciones que el usuario puede ejecutar. 3. Los requisitos de seguridad permiten al <i>software</i> de las tecnologías de apoyo ejecutar las acciones del usuario.
Procedimiento	1. Se comprueba que la información del elemento de la interfaz de usuario incluye la lista de acciones que las tecnologías de apoyo pueden ejecutar de acuerdo con 11.5.2.11. 2. Se comprueba que las tecnologías de apoyo pueden ejecutar con éxito todas las acciones de la lista.
Resultado	Superado: las comprobaciones 1 y 2 son verdaderas. No superado: la comprobación 1 o 2 es falsa. No aplicable: las precondiciones 1, 2 o 3 no se cumplen.

C.11.5.2.13 Seguimiento del foco y de los atributos de selección

Tipo de evaluación	Inspección y prueba
Precondiciones	<ol style="list-style-type: none"> 1. El <i>software</i> evaluado es <i>software</i> que proporciona una interfaz de usuario. 2. Existen elementos de la interfaz de usuario que permiten la edición de texto.
Procedimiento	<ol style="list-style-type: none"> 1. Se comprueba que la información del elemento de la interfaz de usuario incluye mecanismos para seguir el foco, el punto de inserción de texto y los atributos de selección. 2. Se comprueba que el <i>software</i> de las tecnologías de apoyo puede determinar esta información. 3. Se activan dichos mecanismos de seguimiento. 4. Se utiliza la funcionalidad de edición de texto del producto <i>software</i> evaluado en calidad de usuario. 5. Se comprueba que el seguimiento del foco, del punto de inserción de texto y de los atributos de selección funciona.
Resultado	<p>Superado: las comprobaciones 2 y 5 son verdaderas.</p> <p>No superado: la comprobación 1 o 5 es falsa.</p> <p>No aplicable: las precondiciones 1 o 2 no se cumplen.</p>

C.11.5.2.14 Modificación del foco y de los atributos de selección

Tipo de evaluación	Prueba
Precondiciones	<ol style="list-style-type: none"> 1. El <i>software</i> evaluado es <i>software</i> que proporciona una interfaz de usuario. 2. Existen elementos de la interfaz de usuario que pueden recibir el foco o que permiten la edición de texto. 3. Los requisitos de seguridad permiten al <i>software</i> de las tecnologías de apoyo modificar el foco, el punto de inserción de texto y los atributos de selección de los elementos de la interfaz de usuario.
Procedimiento	<ol style="list-style-type: none"> 1. Para los elementos de la interfaz de usuario que pueden recibir el foco, y siempre que el usuario pueda modificar el foco sin el uso de las tecnologías de apoyo, se comprueba que el <i>software</i> de las tecnologías de apoyo puede modificar el foco. 2. Para los elementos de la interfaz de usuario que permiten al usuario editar texto sin el uso de tecnologías de apoyo, se comprueba que el <i>software</i> de las tecnologías de apoyo puede modificar el punto de inserción de texto. 3. Para los elementos de la interfaz de usuario que permiten al usuario editar texto, y siempre que el usuario los pueda modificar sin el uso de las tecnologías de apoyo, se comprueba que el <i>software</i> de las tecnologías de apoyo puede modificar los atributos de selección.
Resultado	<p>Superado: todas las comprobaciones son verdaderas.</p> <p>No superado: alguna de las comprobaciones es falsa.</p> <p>No aplicable: las precondiciones 1, 2 o 3 no se cumplen.</p>

C.11.5.2.15 Notificación de cambios

Tipo de evaluación	Inspección y prueba
Precondiciones	1. El <i>software</i> evaluado es <i>software</i> que proporciona una interfaz de usuario.
Procedimiento	<ol style="list-style-type: none"> 1. Se activan notificaciones de los cambios en los elementos de la interfaz de usuario. 2. Se comprueba que se envían notificaciones de los cambios en la información del objeto (función, estado, límite, nombre y descripción) a las tecnologías de apoyo, si esta información varía en la interfaz de usuario del <i>software</i>. 3. Se comprueba que se envían notificaciones de cambios en la fila, columna y cabeceras de las tablas de datos a las tecnologías de apoyo, si esta información varía en el <i>software</i>. 4. Se comprueba que se envían notificaciones de cambios en los valores (valor actual, valor mínimo y valor máximo) a las tecnologías de apoyo, si esta información varía en el <i>software</i>. 5. Se comprueba que se envían notificaciones de cambios en las relaciones de las etiquetas a las tecnologías de apoyo, si esta información varía en el <i>software</i>. 6. Se comprueba que se envían notificaciones de cambios en las relaciones padre-hijo a las tecnologías de apoyo, si esta información varía en el <i>software</i>. 7. Se comprueba que se envían notificaciones de cambios en el texto (contenido del texto, atributos del texto y límite del texto presentado en pantalla) a las tecnologías de apoyo, si esta información varía en el <i>software</i>. 8. Se comprueba que se envían notificaciones de cambios en la lista de acciones disponibles a las tecnologías de apoyo, si esta información varía en el <i>software</i>. 9. Se comprueba que se envían notificaciones de cambios en el foco, el punto de inserción de texto y los atributos de selección a las tecnologías de apoyo, si esta información varía en el <i>software</i>.
Resultado	<p>Superado: las comprobaciones 2, 3, 4, 5, 6, 7, 8 y 9 son verdaderas.</p> <p>No superado: la comprobación 2, 3, 4, 5, 6, 7, 8 o 9 es falsa.</p> <p>No aplicable: la precondición 1 no se cumple.</p>

C.11.5.2.16 Modificaciones de estados y propiedades

Tipo de evaluación	Prueba
Precondiciones	<ol style="list-style-type: none"> 1. El <i>software</i> evaluado es <i>software</i> que proporciona una interfaz de usuario. 2. Existen elementos de la interfaz de usuario cuyo estado o cuyas propiedades pueden ser modificados por el usuario sin el uso de las tecnologías de apoyo. 3. Los requisitos de seguridad permiten al <i>software</i> de las tecnologías de apoyo modificar los estados y las propiedades de los elementos de la interfaz de usuario.
Procedimiento	<ol style="list-style-type: none"> 1. Se comprueba que el <i>software</i> de las tecnologías de apoyo puede modificar el estado de los elementos de la interfaz de usuario cuyo estado puede ser cambiado por el usuario sin el uso de tecnologías de apoyo. 2. Se comprueba que el <i>software</i> de las tecnologías de apoyo puede modificar las propiedades de los elementos de la interfaz de usuario cuyas propiedades pueden ser cambiadas por el usuario sin el uso de tecnologías de apoyo.
Resultado	<p>Superado: todas las comprobaciones son verdaderas.</p> <p>No superado: alguna de las comprobaciones es falsa.</p> <p>No aplicable: las precondiciones 1, 2 o 3 no se cumplen.</p>

C.11.5.2.17 Modificaciones de valores y texto

Tipo de evaluación	Prueba
Precondiciones	<ol style="list-style-type: none"> 1. El <i>software</i> evaluado es <i>software</i> que proporciona una interfaz de usuario. 2. Existen elementos de la interfaz de usuario cuyos valores o cuyo texto pueden ser modificados por el usuario sin el uso de tecnologías de apoyo. 3. Los requisitos de seguridad permiten al <i>software</i> de las tecnologías de apoyo modificar los valores y el texto de los elementos de la interfaz de usuario.
Procedimiento	<ol style="list-style-type: none"> 1. Se comprueba que el <i>software</i> de las tecnologías de apoyo puede modificar los valores de los elementos de la interfaz de usuario cuyos valores pueden ser cambiados por el usuario sin el uso de tecnologías de apoyo, utilizando los métodos de entrada de datos de la plataforma. 2. Se comprueba que el <i>software</i> de las tecnologías de apoyo puede modificar el texto de los elementos de la interfaz de usuario cuyo texto puede ser cambiado por el usuario sin el uso de tecnologías de apoyo, utilizando los métodos de entrada de datos de la plataforma.
Resultado	<p>Superado: todas las comprobaciones son verdaderas.</p> <p>No superado: alguna de las comprobaciones es falsa.</p> <p>No aplicable: las precondiciones 1, 2 o 3 no se cumplen.</p>

C.11.6 Uso documentado de la accesibilidad

C.11.6.1 Control de las características de accesibilidad por el usuario

Tipo de evaluación	Prueba
Precondiciones	1. Existen características de la plataforma que están definidas en la documentación de la plataforma como características de accesibilidad dirigidas a los usuarios.
Procedimiento	1. Se comprueba que existen suficientes modos de operación que posibilitan el control por parte del usuario de las características de la plataforma que están definidas en la documentación de la plataforma como características de accesibilidad dirigidas a los usuarios.
Resultado	Superado: la comprobación 1 es verdadera. No superado: la comprobación 1 es falsa. No aplicable: la precondición 1 no se cumple.

C.11.6.2 No alteración de las características de accesibilidad

Tipo de evaluación	Prueba
Precondiciones	1. Existen características de la plataforma que están definidas en la documentación de la plataforma como características de accesibilidad.
Procedimiento	1. Se comprueba si el <i>software</i> que proporciona una interfaz de usuario altera el funcionamiento normal de las características de accesibilidad de la plataforma. 2. Se comprueba si el usuario solicitó o confirmó de forma específica la alteración.
Resultado	Superado: la comprobación 1 es falsa o ambas comprobaciones son verdaderas. No superado: la comprobación 1 es verdadera y la comprobación 2 es falsa. No aplicable: la precondición 1 no se cumple.

C.11.7 Preferencias de usuario

Tipo de evaluación	Inspección y prueba
Precondiciones	1. El <i>software</i> es <i>software</i> que proporciona una interfaz de usuario. 2. Los ajustes del idioma, color, contraste, tipo de letra, cuerpo de letra o cursor del foco del <i>software</i> se corresponden con la configuración de la plataforma. 3. El <i>software</i> no está diseñado para aislarse de sus plataformas subyacentes.
Procedimiento	1. Se comprueba que el <i>software</i> proporciona un modo de operación que se ajusta a la configuración de la plataforma.
Resultado	Superado: la comprobación 1 es verdadera. No superado: la comprobación 1 es falsa. No aplicable: las precondiciones 1, 2 o 3 no se cumplen.

C.11.8 Herramientas de autor

C.11.8.1 Tecnología de gestión de contenidos

Tipo de evaluación	Inspección y prueba
Precondiciones	<ol style="list-style-type: none"> 1. El <i>software</i> es una herramienta de autor. 2. El formato de salida de la herramienta de autor es compatible con la información necesaria para la accesibilidad.
Procedimiento	1. Se comprueba que la herramienta de autor está conforme con los apartados 11.8.2 a 11.8.5 en la medida en que la información necesaria para la accesibilidad es compatible con el formato que se utiliza para la salida de la herramienta de autor.
Resultado	<p>Superado: la comprobación 1 es verdadera.</p> <p>No superado: la comprobación 1 es falsa.</p> <p>No aplicable: las precondiciones 1 o 2 no se cumplen.</p>
<p>NOTA En el caso de que el formato de salida de la herramienta de autor no sea compatible con ciertos tipos de información necesaria para la accesibilidad, no se precisa la conformidad con los requisitos relacionados con ese tipo de información.</p>	

C.11.8.2 Creación de contenidos accesibles

Tipo de evaluación	Inspección y prueba
Precondiciones	1. El <i>software</i> es una herramienta de autor.
Procedimiento	1. Se comprueba que la herramienta de autor tiene características que permiten y guían la producción de contenidos conformes con los capítulos 9 (Web) o 10 (Documentos no web), según proceda.
Resultado	<p>Superado: la comprobación 1 es verdadera.</p> <p>No superado: la comprobación 1 es falsa.</p> <p>No aplicable: la precondición 1 no se cumple.</p>

C.11.8.3 Preservación de la información de accesibilidad durante las transformaciones

Tipo de evaluación	Inspección y prueba
Precondiciones	<ol style="list-style-type: none"> 1. El <i>software</i> es una herramienta de autor. 2. La herramienta de autor proporciona transformaciones de reestructuración o de recodificación.
Procedimiento	<ol style="list-style-type: none"> 1. Para una transformación de reestructuración, se comprueba si se preserva la información de accesibilidad en la salida. 2. Para una transformación de reestructuración, se comprueba si la información de accesibilidad para la forma reestructurada de la información es compatible con la tecnología de gestión de contenidos. 3. Para una transformación de recodificación, se comprueba si se preserva la información de accesibilidad en la salida. 4. Para una transformación de recodificación, se comprueba si la información de accesibilidad es compatible con la tecnología de la salida recodificada.
Resultado	<p>Superado: la comprobación 1 es verdadera o las comprobaciones 1 y 2 son falsas o las comprobaciones 3 y 4 son falsas.</p> <p>No superado: la comprobación 1 es falsa y la comprobación 2 es verdadera.</p> <p>No aplicable: las precondiciones 1 o 2 no se cumplen.</p>

C.11.8.4 Servicio de reparación

Tipo de evaluación	Inspección
Precondiciones	<ol style="list-style-type: none"> 1. El <i>software</i> es una herramienta de autor. 2. La funcionalidad de verificación de la accesibilidad de la herramienta de autor puede detectar si el contenido no cumple alguno de los requisitos de los capítulos 9 (Web) o 10 (Documentos no web), según proceda.
Procedimiento	1. Cuando el contenido no cumple alguno de los requisitos de los capítulos 9 o 10 (según proceda), la herramienta de autor proporciona sugerencias para su reparación.
Resultado	<p>Superado: la comprobación 1 es verdadera.</p> <p>No superado: la comprobación 1 es falsa.</p> <p>No aplicable: las precondiciones 1 o 2 no se cumplen.</p>

C.11.8.5 Plantillas

Tipo de evaluación	Inspección
Precondiciones	1. El <i>software</i> es una herramienta de autor. 2. La herramienta de autor proporciona plantillas.
Procedimiento	1. Se comprueba que la herramienta de autor proporciona al menos una plantilla que es compatible con la creación de contenidos conformes con los requisitos de los capítulos 9 (Web) o 10 (Documentos no web), según proceda. 2. Se comprueba que al menos una plantilla identificada en el paso 1 está disponible y reconocida como conforme con los requisitos de los capítulos 9 o 10 (según proceda).
Resultado	Superado: las comprobaciones 1 y 2 son verdaderas. No superado: la comprobación 1 o 2 es falsa. No aplicable: las precondiciones 1 o 2 no se cumplen.
NOTA El reconocimiento de la conformidad con los requisitos de los capítulos 9 o 10 (según proceda) referido en la comprobación 2 puede describirse como "conforme con las Pautas WCAG 2.1". En el caso de que el reconocimiento no establezca de manera explícita que se abarcan todos los requisitos identificados en los capítulos 9 o 10 (según proceda), es posible que sea necesario utilizar la plantilla para crear un sitio web o documento y después someter ese sitio web o documento a pruebas de acuerdo con los requisitos de los capítulos 9 o 10 a fin de tener plenas garantías de que la plantilla se comporta según se requiere.	

C.12 Documentación y servicios de apoyo

C.12.1 Documentación del producto

C.12.1.1 Características de accesibilidad y compatibilidad

Tipo de evaluación	Inspección
Precondiciones	1. Se suministra documentación del producto con las TIC.
Procedimiento	1. Se comprueba que la documentación del producto suministrada con las TIC enumera y explica cómo utilizar las características de accesibilidad y compatibilidad de las TIC.
Resultado	Superado: la comprobación 1 es verdadera. No superado: la comprobación 1 es falsa. No aplicable: la precondición 1 no se cumple.

C.12.1.2 Documentación accesible

Tipo de evaluación	Inspección
Precondiciones	1. Se suministra documentación del producto en formato electrónico con las TIC.
Procedimiento	1. Se comprueba que la documentación del producto en formato electrónico suministrada con las TIC está conforme con los requisitos de los capítulos 9 o 10, según proceda.
Resultado	Superado: la comprobación 1 es verdadera. No superado: la comprobación 1 es falsa. No aplicable: la precondición 1 no se cumple.

C.12.2 Servicios de apoyo

C.12.2.1 Generalidades

El apartado 12.2.1 es meramente informativo y no contiene ningún requisito que precise comprobación.

C.12.2.2 Información sobre las características de accesibilidad y compatibilidad

Tipo de evaluación	Inspección
Precondiciones	1. Se proporcionan servicios de apoyo para las TIC.
Procedimiento	1. Se comprueba que los servicios de apoyo para las TIC proporcionan información sobre las características de la accesibilidad y compatibilidad que se incluyen en la documentación del producto.
Resultado	Superado: la comprobación 1 es verdadera. No superado: la comprobación 1 es falsa. No aplicable: la precondición 1 no se cumple.

C.12.2.3 Comunicación efectiva

Tipo de evaluación	Inspección
Precondiciones	1. Se proporcionan servicios de apoyo para las TIC.
Procedimiento	1. Se comprueba que los servicios de apoyo para las TIC se adaptan a las necesidades de comunicación de las personas con discapacidad ya sea directamente o a través de un punto de derivación.
Resultado	Superado: la comprobación 1 es verdadera. No superado: la comprobación 1 es falsa. No aplicable: la precondición 1 no se cumple.
NOTA Este requisito se supera con la prestación de cualquier nivel de apoyo a las necesidades de comunicación de las personas con discapacidad. Convendría que los proveedores suministrasen más información sobre el nivel de apoyo que se proporciona para permitir la valoración de la adecuación y calidad del apoyo.	

C.12.2.4 Documentación accesible

Tipo de evaluación	Inspección
Precondiciones	1. Los servicios de apoyo de las TIC proporcionan documentación.
Procedimiento	1. Se comprueba que la documentación del producto en formato electrónico suministrada por los servicios de apoyo de las TIC está conforme con los requisitos de los capítulos 9 o 10, según proceda.
Resultado	Superado: la comprobación 1 es verdadera. No superado: la comprobación 1 es falsa. No aplicable: la precondición 1 no se cumple.

C.13 TIC que proporciona el acceso a un servicio de intermediación o emergencia

C.13.1 Requisitos para servicios de intermediación

C.13.1.1 Generalidades

El apartado 13.1.1 es meramente informativo y no contiene ningún requisito que precise comprobación.

C.13.1.2 Servicios de intermediación de texto

Tipo de evaluación	Inspección
Precondiciones	1. El servicio es un servicio de intermediación de texto.
Procedimiento	1. Se comprueba que el servicio de intermediación de texto permite a los usuarios de texto y voz interactuar, proporcionando una conversión entre ambos modos de comunicación.
Resultado	Superado: la comprobación 1 es verdadera. No superado: la comprobación 1 es falsa. No aplicable: la precondición 1 no se cumple.

C.13.1.3 Servicios de intermediación de signos

Tipo de evaluación	Inspección
Precondiciones	1. El servicio es un servicio de intermediación de signos.
Procedimiento	1. Se comprueba que el servicio de intermediación de signos permite a los usuarios de lengua de signos y voz interactuar, proporcionando una conversión entre ambos modos de comunicación.
Resultado	Superado: la comprobación 1 es verdadera. No superado: la comprobación 1 es falsa. No aplicable: la precondición 1 no se cumple.

C.13.1.4 Servicios de intermediación de lectura de labios

Tipo de evaluación	Inspección
Precondiciones	1. El servicio es un servicio de intermediación de lectura de labios.
Procedimiento	1. Se comprueba que el servicio de intermediación de lectura de labios permite a los lectores de labios y los usuarios de telefonía de voz interactuar, proporcionando una conversión entre ambos modos de comunicación.
Resultado	Superado: la comprobación 1 es verdadera. No superado: la comprobación 1 es falsa. No aplicable: la precondición 1 no se cumple.

C.13.1.5 Servicios de telefonía con subtítulos

Tipo de evaluación	Inspección
Precondiciones	1. El servicio es un servicio de intermediación de telefonía con subtítulos.
Procedimiento	1. Se comprueba que el servicio de telefonía con subtítulos ayuda a un usuario sordo o con deficiencia auditiva a participar en un diálogo hablado, proporcionando subtítulos textuales que traduzcan la parte entrante de la conversación.
Resultado	Superado: la comprobación 1 es verdadera. No superado: la comprobación 1 es falsa. No aplicable: la precondición 1 no se cumple.

C.13.1.6 Servicios de intermediación voz a voz

Tipo de evaluación	Inspección
Precondiciones	1. El servicio es un servicio de intermediación voz a voz.
Procedimiento	1. Se comprueba que el servicio permite a los usuarios de teléfono con deficiencias en el habla o capacidades cognitivas, lingüísticas y de aprendizaje limitadas comunicarse con cualquier otro usuario, proporcionándoles ayuda.
Resultado	Superado: la comprobación 1 es verdadera. No superado: la comprobación 1 es falsa. No aplicable: la precondición 1 no se cumple.

C.13.2 Acceso a los servicios de intermediación

Tipo de evaluación	Inspección
Precondiciones	1. El sistema TIC es compatible con la comunicación bidireccional. 2. Se especifica un conjunto de servicios de intermediación para la comunicación bidireccional.
Procedimiento	1. Se comprueba que el sistema no impide el acceso a esos servicios de intermediación para llamadas entrantes y salientes.
Resultado	Superado: la comprobación 1 es verdadera. No superado: la comprobación 1 es falsa. No aplicable: las precondiciones 1 o 2 no se cumplen.

C.13.3 Acceso a los servicios de emergencia

Tipo de evaluación	Inspección
Precondiciones	<ol style="list-style-type: none"> 1. El sistema TIC es compatible con la comunicación bidireccional. 2. Se especifica un conjunto de servicios de emergencia para la comunicación bidireccional.
Procedimiento	<ol style="list-style-type: none"> 1. Se comprueba que el sistema no impide el acceso a esos servicios de emergencia para llamadas entrantes y salientes.
Resultado	<p>Superado: la comprobación 1 es verdadera.</p> <p>No superado: la comprobación 1 es falsa.</p> <p>No aplicable: las precondiciones 1 o 2 no se cumplen.</p>

Anexo D (Informativo)

Recursos adicionales para la accesibilidad cognitiva

Es evidente que las personas con capacidades cognitivas, lingüísticas y de aprendizaje limitadas tienen diversas necesidades y preferencias de accesibilidad y que existe la necesidad de pautas y normas adicionales. La investigación en esta área continúa.

La *Web Accessibility Initiative* (WAI) del consorcio WWW está llevando a cabo una labor de normalización relevante. La WAI trabaja para mejorar los requisitos y la orientación técnica a disposición de los desarrolladores a fin de abordar mejor la accesibilidad web para las personas con capacidades cognitivas, lingüísticas y de aprendizaje limitadas. La actividad actual en esta área del consorcio WWW puede encontrarse en <https://www.w3.org/WAI/cognitive/>.

Anexo E (Informativo)

Orientación para los usuarios de este documento

E.1 Introducción

Este anexo explicativo está pensado para permitir a los usuarios de este documento sacar el mejor provecho de él.

En sus orígenes, esta norma se dirigía a la contratación. Actualmente, el campo de aplicación ha cambiado, y esta versión contiene los requisitos mínimos de la Directiva Europea sobre la accesibilidad de los sitios web y aplicaciones para dispositivos móviles de los organismos del sector público (Directiva 2016/2102 [i.28]).

La Norma EN 301 549 contiene una amplia gama de requisitos que cubren una variedad de soluciones TIC. Existen, por ejemplo, requisitos acerca de la función, las características funcionales y el *software*. Independientemente de si es usted el responsable de la contratación, verificación, planificación, fabricación, mantenimiento o elaboración de informes sobre accesibilidad, es necesario que pueda discernir cuáles de los requisitos son relevantes para cada producto o servicio específico en una situación o un contexto específicos.

El resultado de una verificación de los requisitos de accesibilidad no siempre es afirmativo o negativo. A veces, desemboca en un área gris donde reviste igual importancia comprender tanto los prerrequisitos como las alternativas potenciales para los diferentes grupos de usuarios finales. No hay que olvidar que la accesibilidad tiene que ver con seres humanos.

Los ejemplos que se mencionan en este anexo deben servir de inspiración, y la norma puede, desde luego, aplicarse de muchas formas distintas y en muchos contextos diferentes.

E.2 Visión global

Este documento se compone de catorce capítulos (equivalentes a los capítulos de un libro) y cinco anexos.

Los **capítulos 0 a 3** contienen los antecedentes, el campo de aplicación de la norma, los enlaces a referencias normativas, las definiciones de la terminología y las explicaciones de las abreviaturas. Estos capítulos contienen mucha información valiosa, pero puede que no sea fácil leer la norma de principio a fin.

El **capítulo 4** abarca las declaraciones de prestación funcional, que se relacionan directamente con las necesidades de los usuarios finales. Este capítulo explica la funcionalidad necesaria para permitir a los usuarios localizar, identificar y manejar las funciones en la tecnología, independientemente de sus capacidades. Este es un capítulo importante que contiene enseñanzas sobre los retos que pretenden solventar los requisitos de accesibilidad.

Los **capítulos 5 a 13** incluyen los requisitos técnicos propiamente dicho. Este es el punto de partida de la mayoría de los lectores. Sin embargo, para poder entender realmente cómo utilizar las partes técnicas detalladas, el lugar idóneo para empezar podría ser el capítulo 4.

Los requisitos técnicos abarcan muchos tipos diferentes de TIC, divididas en capítulos individuales; no obstante, siempre merece la pena echar un vistazo al capítulo 5, ya que es aquí donde se recogen los requisitos generales.

Los **capítulos 9, 10 y 11** son los más relevantes para la Directiva Europea sobre la accesibilidad de los sitios web y aplicaciones para dispositivos móviles de los organismos del sector público [i.28]. Abarcan las páginas web, los documentos y las aplicaciones. Sin embargo, son aplicables también los requisitos de otros capítulos, tal como se enumeran en las tablas del anexo A.

El **capítulo 14** trata la conformidad con la Norma EN 301 549 en su conjunto y con los requisitos individuales.

El **anexo A** describe cómo la norma se relaciona con la Directiva Europea sobre la accesibilidad de los sitios web y aplicaciones para dispositivos móviles de los organismos del sector público [i.28]. Además de los requisitos mínimos de los capítulos 9, 10 y 11, algunos de los requisitos de los capítulos 5, 6, 7 y 12 también pueden ser relevantes, en situaciones concretas, para satisfacer esta directiva. Las tablas del anexo A muestran cuáles de los requisitos se deben considerar.

El **anexo B** describe cómo se relacionan las declaraciones de prestación funcional del capítulo 4 con los requisitos técnicos de los capítulos 5 a 13. Esta es una herramienta que le resultará de ayuda, por ejemplo, a la hora de utilizar la norma aplicada a la contratación para identificar el impacto de los requisitos específicos en los usuarios finales a la hora de comparar las propuestas.

El **anexo C** describe cómo se puede verificar el cumplimiento de cada requisito de la norma. El anexo no proporciona una metodología de verificación y, para poder sacarle el máximo provecho, es necesario aun así tener un buen conocimiento de las declaraciones de prestación funcional y los procedimientos de verificación.

El **anexo D** proporciona un enlace a recursos adicionales para la accesibilidad cognitiva.

El **anexo E** es el que está leyendo.

E.3 Capítulo 4

En cierta forma, el capítulo 4 constituye el núcleo de la norma. Los usuarios finales, con sus distintas necesidades, son lo que da sentido a la accesibilidad. Las necesidades de los usuarios que subyacen a cada declaración de prestación funcional motivan también cada uno de los requisitos de este documento.

El capítulo 4 no incluye ningún requisito propiamente dicho, se compone únicamente de descripciones. Esto puede hacer que parezca menos importante, pero, en realidad, es todo lo contrario. La norma en su totalidad tiene la finalidad de garantizar que los usuarios finales, con las diversas capacidades abordadas en este capítulo, puedan utilizar los productos y servicios.

En este capítulo se describen diez declaraciones de prestación funcional que se basan en deficiencias diversas, a lo que hay que sumar la privacidad. Las deficiencias pueden ser permanentes, temporales o situacionales. Es posible que los usuarios finales que tienen deficiencias múltiples necesiten combinaciones específicas de soluciones de accesibilidad. Por lo tanto, puede ser preciso considerar todas las declaraciones de prestación funcional, así como combinaciones de ellas.

La norma se basa en el concepto de aplicar la tecnología para ayudar a compensar los retos a los que se enfrentan los usuarios finales. La accesibilidad también puede verse como el uso de la tecnología de otras formas. Por ejemplo, si el usuario final no ve, la tecnología puede poner sonido a su disposición; si el usuario final no oye, la tecnología puede proporcionar el apoyo del texto. Estos son los detalles que se facilitan en el capítulo 4 para cada grupo de usuarios.

Tras la lectura del capítulo 4, la lógica de los requisitos de la norma será mucho más fácil de entender.

E.4 Cómo utilizar la norma

E.4.1 Requisitos autodelimitantes

Los requisitos de este documento son lo que se llaman autodelimitantes. Esto quiere decir que constan de dos partes, la primera de las cuales es una precondition de la segunda parte, que contiene el requisito en sí. De este modo, si la primera parte es verdadera, se debe cumplir la segunda parte del requisito, y si la primera parte **no** es verdadera, el requisito no es aplicable.

Por ejemplo, un requisito que reza: "Cuando el *hardware* de las TIC tenga una salida de voz, debe proporcionar [...]" puede cumplirse de dos formas:

- Si su producto o servicio proporciona salida de voz, debe cumplir la segunda parte del requisito.
- Si su producto o servicio no proporciona salida de voz, no es necesario considerar la segunda parte del requisito. El requisito no se aplica.

Se cumple la norma si se cumplen todos requisitos aplicables de la misma.

Para alcanzar una visión global de los requisitos dentro del campo de aplicación de su producto o servicio, puede centrarse en los requisitos que tienen las mismas declaraciones delimitantes. Existen herramientas en línea que le pueden ayudar a filtrar los requisitos que se satisfacen de forma automática.

E.4.2 Conexión entre los requisitos y las declaraciones de prestación funcional

La tabla del anexo B ayuda a entender la conexión entre los requisitos y las declaraciones de prestación funcional. Existe una guía sobre el uso de la tabla en el capítulo B.2.

Antes de tomar una decisión sobre la solución más idónea, debe considerar también el contexto. A continuación, se proporcionan unos ejemplos:

- ¿En qué situación se va a utilizar la solución?
- ¿Cuáles de los requisitos no superados se pueden compensar mediante otras alternativas, como, por ejemplo, un servicio de atención al cliente?
- ¿Cuánto costaría resolver el problema con dicha alternativa?
- ¿Será posible arreglar la próxima versión de la solución para que satisfaga los requisitos no superados?

Los suministradores pueden indicar cómo su producto o servicio satisface las declaraciones de prestación funcional del capítulo 4, además de satisfacer los requisitos de los capítulos 5 a 13. Esto le puede ayudar a elegir el producto o servicio más idóneo.

E.5 Directiva Europea sobre la accesibilidad de los sitios web y aplicaciones para dispositivos móviles de los organismos del sector público [i.28]

La Directiva Europea sobre la accesibilidad de los sitios web y aplicaciones para dispositivos móviles de los organismos del sector público [i.28] es una directiva de armonización mínima. Esto quiere decir que todos los estados miembros de la UE y los países AELC tienen la obligación de cumplir con los requisitos mínimos a los que se refiere la directiva. Cada país puede decidir rebasar tanto los requisitos como su alcance en su legislación nacional.

La directiva abarca, como mínimo, los organismos del sector público y algunas organizaciones que son propiedad de las administraciones públicas o están financiadas o dirigidas por ellas.

NOTA La definición de organismo del sector público se refiere al apartado 4 del artículo 2(1) de la Directiva sobre la contratación pública (Directiva 2014/24/UE [i.40], que define "los organismos de derecho público" como organismos que reúne todas las características siguientes:

- que se haya creado específicamente para satisfacer necesidades de interés general que no tengan carácter industrial o mercantil;
- que esté dotado de personalidad jurídica propia, y
- que esté financiado mayoritariamente por el Estado, las autoridades regionales o locales, u otros organismos de derecho público, o cuya gestión esté sujeta a la supervisión de dichas autoridades u organismos, o que tenga un órgano de administración, de dirección o de supervisión, en el que más de la mitad de los miembros sean nombrados por el Estado, las autoridades regionales o locales, u otros organismos de derecho público.

La mayoría de los requisitos relacionados con la Directiva europea sobre la accesibilidad de los sitios web y aplicaciones para dispositivos móviles de los organismos del sector público se encuentra en los capítulos 9, 10 y 11, que giran en torno a las páginas web, los documentos y el *software*. En las tablas del anexo A se recoge un listado completo de los requisitos. La directiva también abarca las redes internas y externas, que deben cumplir los requisitos del capítulo 9 en lo relativo a los contenidos web y del capítulo 10 en lo que a los documentos se refiere.

Existen diferentes períodos de carencia para los distintos tipos de contenidos, así como excepciones con respecto al contenido que abarca la Directiva. Por ejemplo, la Directiva no contempla el vídeo en directo. Esto quiere decir que los requisitos 9.1.2.4, 10.1.2.4 y 11.1.2.4 relativos a las páginas web, los documentos y las aplicaciones, respectivamente, no son relevantes a la hora de cumplir los requisitos de la Directiva.

Se recuerda que la Directiva también contiene otros requisitos, por ejemplo sobre el seguimiento y las declaraciones de accesibilidad, que no son objeto de la Norma EN 301 549.

E.6 Anexo D: Recursos adicionales sobre la accesibilidad cognitiva

El anexo D proporciona un enlace a los recursos del consorcio WWW que se pueden emplear como guía para mejorar la incorporación de la accesibilidad, a la hora de utilizar los productos y servicios TIC, para personas con capacidades cognitivas, lingüísticas y de aprendizaje limitadas.

Historia

Historia del documento		
V1.1.1	Febrero 2014	Publicación
V1.1.2	Abril 2015	Publicación
V2.1.2	Agosto 2018	Publicación
V3.1.1	Junio 2019	EN Procedimiento de aprobación AP 20190917: 2019-06-19 a 2019-09-17
V3.1.1	Noviembre 2019	Publicación

